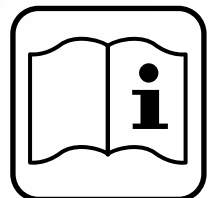




STAYER

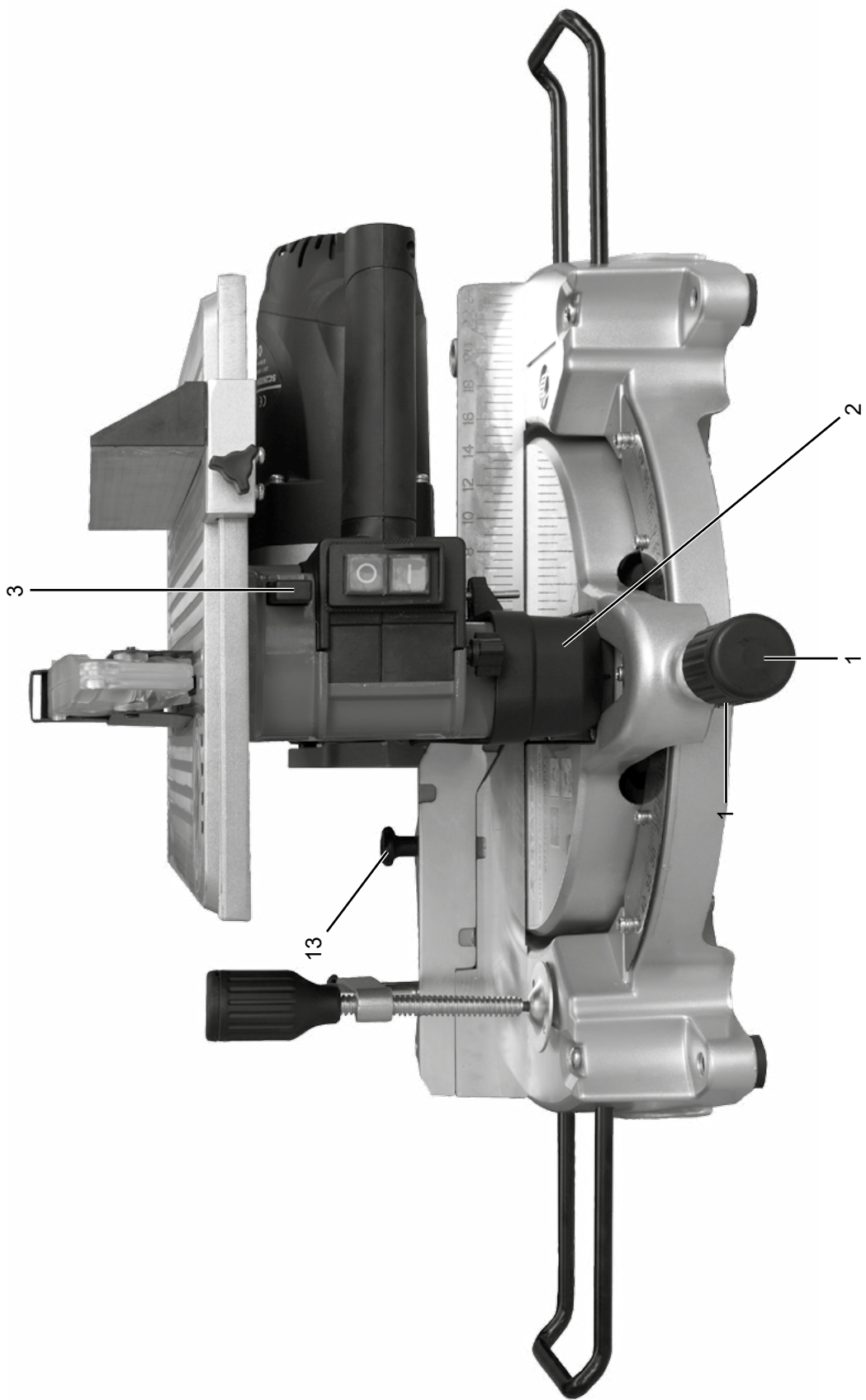
ES Manual de instrucciones

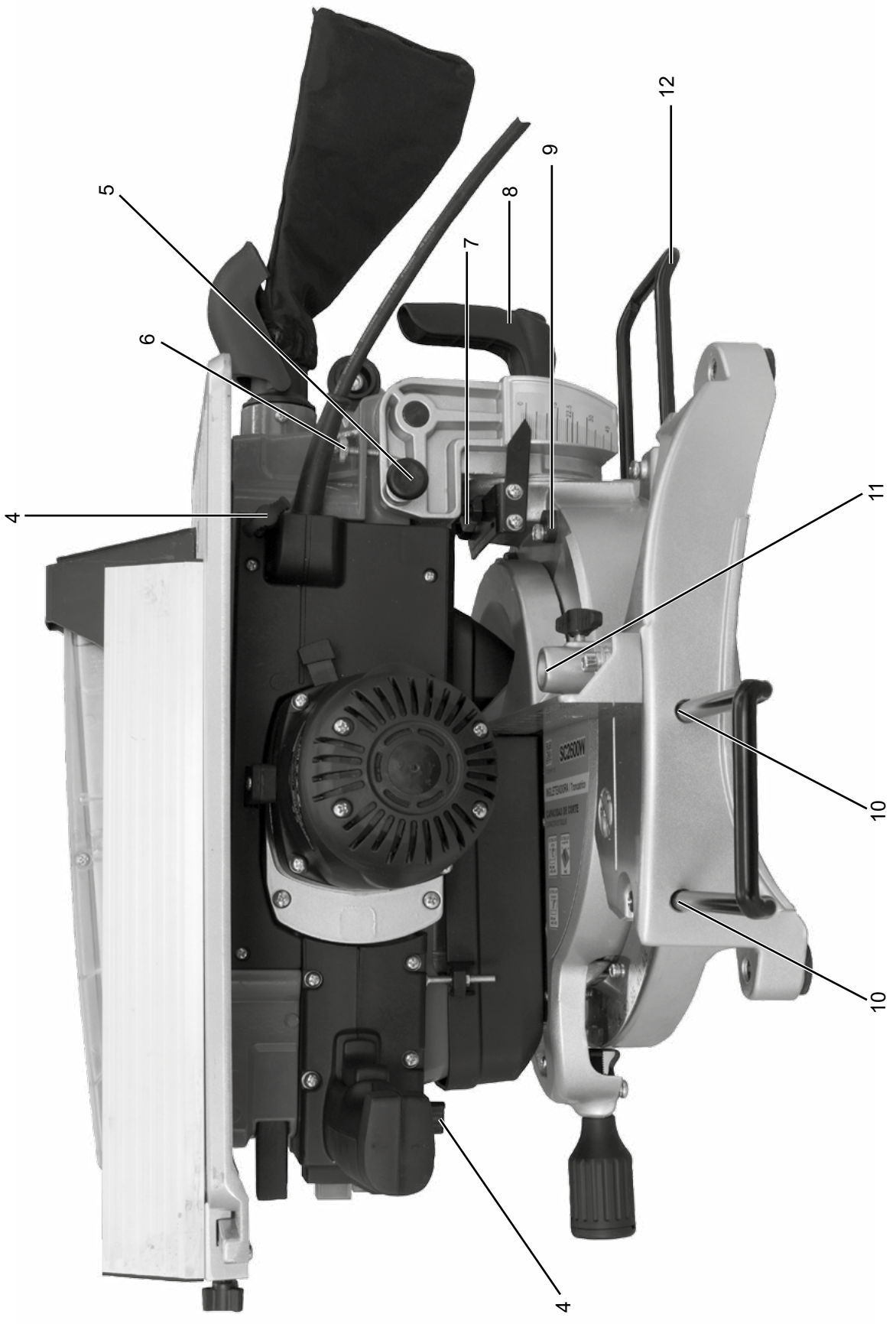
SC2600W



Área Empresarial Andalucía - Sector 1
C/ Sierra de Cazorra, 7
28320 - Pinto (Madrid) SPAIN
Email: sales@grupostayer.com
Email: info@grupostayer.com

www.grupostayer.com

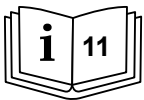






DATOS TÉCNICOS

MODELO		SC 2600 W	
	W	1900	
	min ⁻¹	4700	
	Kg	17	
	K=3 dB	L _{PA} dB(A)	87
		L _{WA} dB(A)	103
		II	



TIPO DE CORTE	Límite de tamaño para la pieza mm
90°	55 x 125
45°	55 x 80
45° Inclinado	45 x 125
45°-45° Compuesto	45 x 80
Mesa superior	42

Este manual es acorde con la fecha de fabricación de su máquina, información que encontrará en la tabla de datos técnicos de la máquina adquirida, buscar actualizaciones de manuales de nuestras máquinas en la página web: www.grupostayer.com

1. Uso previsto de la máquina

Funcionalmente la máquina tiene una mesa de corte inferior y otra superior. Llamamos cabezal al conjunto móvil que contiene el disco y la mesa superior. Esta máquina ha sido proyectada única y exclusivamente para:

1. Trabajar estacionariamente sobre superficie plana y estable.
2. Trabajar sobre piezas de maderas duras y blandas.
3. Trabajar sobre piezas de tableros de conglomerado.
4. Trabajar sobre piezas de tableros de fibras.
5. Trabajar sobre piezas de tubo de PVC.
6. Realizar cortes rectilíneos a lo largo y ancho de la pieza a trabajar.
7. Realizar cortes a inglete horizontal de 45°.
8. Realizar cortes a inglete vertical entre 90° y 45°.

2. Desembalado y ensamblado

Desembalado

1. Abrir la caja cortando el precinto.
2. Retirar los topes de cartón superiores.
3. Extraer la máquina de la caja, sujetando firmemente la cabeza operadora y el cuerpo del motor, utilizando ambas manos para equilibrar el peso.
4. Extraer la caja de accesorios.
5. Extraer la documentación.
6. Conservar permanentemente la caja de cartón, sus topes, la caja de accesorios y la documentación en un ambiente seguro, inventariado, de fácil acceso y conocido por el operador de la máquina.

Embalado

Operación 1: Asegurar, plegar y fijar la cabeza operadora, para ello:

1. Poner el cabezal superior a 0° horizontales.
2. Poner el cabezal superior a 90° verticales.
3. Colocar el protector de forma que haga contacto en la mesa de corte.
4. Bajar el cabezal a tope, presentándolo y bloquearlo.

Operación 2: Embalar la máquina.

1. Localizar la caja de cartón y sus rellenos de embalaje.
 2. Localizar la documentación.
 3. Sujetar firmemente la máquina por la cabeza operadora y el cuerpo del motor.
 4. Depositar la máquina sobre las hendiduras del relleno de embalaje.
 5. Depositar la documentación de la máquina.
 6. Colocar los rellenos de embalaje.
- Cerrar la caja fijándola con precinto.

3. Establecimiento o fijación de la herramienta en una posición estable

1. Obligatoriamente el puesto de trabajo en el que se implanta la máquina debe ser seguro.
2. Apoyar la herramienta en posición estable sobre una superficie plana.
3. Usar siempre el apoyo posterior **12** extendido.
4. La base de la ingleteadora dispone de los cuatro orificios fijar sólidamente la máquina al banco de trabajo. Se recomienda fijar la máquina al banco mediante los correspondientes tornillos y tuercas.

4. Conexión a la alimentación, cableado, fusibles, tipo de base para la clavija y requisitos para la toma de tierra

1. Para alimentar la máquina conectar la clavija schuko a una toma reglamentaria capaz de suministrar como mínimo 2500VA.
2. La máquina tiene su cableado interno completamente terminado por lo que no necesita cableado alguno de instalación.
3. La máquina no lleva fusibles, aunque se recomienda el uso de un interruptor magnetotérmico dedicado como protección de la máquina.
4. La máquina dispone de un equipo eléctrico de categoría II, por lo que no hace uso de la toma de tierra de la instalación eléctrica.

5. Descripción ilustrada de las funciones

1. Pomo selector de angulo.
2. Protector de la mesa inferior.
3. Botón de desbloqueo de cabezal.
4. Ajustes de altura de mesa superior.
5. Pomo de bloqueo del cabezal abajo.
6. Ajuste de límite de bajada de disco.
7. Ajuste de límites de inclinación de disco 0°/45°.
8. Ajuste de la inclinación del disco.
9. Ajuste de límites del angulo del disco a +45°/-45°.
10. Inserción de soporte de corte largo.
11. Inserción de mordazas.
12. Apoyo posterior.
13. Pomo liberador de tope móvil.

6. Limitaciones sobre las condiciones ambientales

El grado IP de esta máquina eléctrica es 20. Esta máquina esta protegida contra acceso a partes peligrosas con un dedo y contra los cuerpos sólidos extraños de 12'5 mm de diámetro y mayores. Esta máquina eléctrica no tiene ninguna clase de protección contra la penetración del agua por lo que se prohíbe su uso en condiciones ambientales exteriores o interiores con riesgo de precipitación.

7. Lista de Contenidos

1. Uso previsto de la máquina.
2. Desembalado y ensamblado.

3. Establecimiento o fijación de la herramienta en una posición estable.
4. Conexión a la alimentación, cableado, fusibles, tipo de base para la clavija y requisitos para la toma de tierra.
5. Descripción ilustrada de las funciones.
6. Limitaciones sobre las condiciones ambientales.
7. Lista de contenidos.
8. Ajustes y ensayos.
9. Cambio de herramienta.
10. Fijación de la pieza a trabajar.
11. Límites sobre el tamaño de la pieza de trabajo.
12. Instrucciones generales sobre utilización.
13. Extracción de polvo.
14. Instrucciones de mantenimiento y servicio.
15. Garantía.
16. Eliminación.
17. Características técnicas.
18. Declaración de conformidad.

8. Ajustes y ensayos

¡Advertencia!

Antes de cualquier intervención en la herramienta eléctrica, sacar el enchufe de red de la toma de corriente. Si la máquina ha estado sometida a un uso prolongado o intenso es necesaria su verificación y ajuste para asegurar la correcta calidad de servicio y la seguridad de la máquina.

Para ello se requiere conocimientos, experiencia y herramientas especiales. El servicio técnico oficial de Stayer Iberica S.A. realizará para usted este trabajo de manera rápida, concienzuda y económica.

Ajuste del ángulo de inglete horizontal a $\pm 45^\circ$

Verificación

1. Desplazar el cabezal horizontalmente hasta que se enclave a $+45^\circ$.
2. Verificar que el indicador de ángulos horizontales marca exactamente 45° . Si no es así proceder al ajuste.
3. Repetir la misma secuencia para el ángulo horizontal a -45° .

Ajuste

1. Desplazar horizontalmente el conjunto cabezal y mesa de corte hasta que se enclave a 45° .
2. Actuar sobre los tornillos **9** hasta obtener 45° exactos.
3. Repetir la misma secuencia para el ángulo horizontal a -45° .

Ajuste del ángulo de inglete vertical a 90° y 45°

Verificación

1. Liberar el ajuste vertical del cabezal aflojando **8**.
2. Mover el cabezal hasta el tope derecho (90°) o izquierdo 45° .
3. Comprobar el ángulo mediante un patrón angular, presentando una de sus superficies en la mesa inferior y la otra en el disco de corte.
4. Si la cara del patrón no ajustase exactamente con el disco se procederá al ajuste.

Ajuste

1. Intervenir sobre los tornillos de ajuste **7** hasta obtener una medida de 90° o 45° .

Ajuste del cuchillo separador

Es una pletina metálica negra que está detrás de la parte superior del disco. Su función es impedir que los trozos que se están cortando puedan unirse y salir impulsados por el disco hacia la cara del usuario.

Para comprobar y ajustar, acceda al cuchillo, haciendo el paso 1 del apartado 'Cambio del disco de corte' y verifique la alineación del cuchillo con el disco y que la distancia entre los dientes del disco y la superficie del cuchillo es de 2 mm. Si no es así ajuste con los 2 tornillos Allen que sujetan el cuchillo.

9. Cambio de herramienta

¡Atención!

Usar obligatoriamente discos según EN 847-1 originales STAYER.

Cambio del disco de corte

1. Retire la mesa superior, para ello quite los dos tornillos de soporte de la mesa superior de aluminio, y el tornillo del balancín interior del resguardo del disco.
2. Retenga el disco de corte apretando el pulsador a la derecha del motor y afloje el tornillo de disco girando a derechas.
3. Levante la mesa y extraiga el disco por arriba e instale el nuevo siguiendo en modo inverso los dos apartados anteriores.

10. Fijación de la pieza a trabajar

Siempre que sea posible se sujetará la pieza con el palo de empuje normativo, de manera que no intervenga la mano.

Durante el corte, sujetar la pieza establemente contra el apoyo.

DEBEN USARSE LAS MORDAZAS SUMINISTRADAS.

Para evitar la deformación de las piezas durante la fijación se aconseja utilizar unos perfiles de madera, fácilmente aplicables a las mandíbulas móviles de las mordazas. Las mordazas se instalan en los agujeros **11**.

Para cortar piezas largas en condiciones seguras, es indispensable sujetarlas con los soportes adicionales, alojados en los dos agujeros de los flancos **10** de la mesa inferior. Una vez extendidas fijelas con su tornillo situado en la mesa.

11. Límites sobre el tamaño de la pieza de trabajo

Límites de trabajo para todos los modelos incluidos en el presente manual. Ver pag. 4.

12. Instrucciones generales de utilización

¡Advertencia!, Debe:

1. Si la máquina está en mal estado o carece de piezas, incluyendo los resguardos reglamentarios superiores (puede usar las ilustraciones del presente manual como guía orientativa) No use la máquina. Desconéctela, retírela del puesto de trabajo y envíela inmediatamente a un servicio técnico autorizado.

2. Conocer y cumplir todas las medidas de seguridad antes de arrancar la máquina.

- Uso obligatorio de sistema de aspiración de partículas cuando se corta madera.

ARRANQUE Y PARADA DE LA MÁQUINA

Información

1. El equipo dispone del botón de enclavamiento de arranque que permite el funcionamiento del motor sin pulsar continuamente el interruptor ON/OFF.

2. El equipo dispone de un módulo de seguridad que le protege de arranques no esperados. Si mientras la máquina está arrancada cesase el suministro eléctrico al reactivarse este la máquina no arrancará. Para liberar la protección pulsar dos veces el interruptor de arranque.

¡Advertencia!

1. No dejar nunca desatendida la máquina en funcionamiento.
2. Jamás arranque con el disco bloqueado y antes de comenzar el corte siempre esperar a que el disco de corte alcance la velocidad máxima.
3. Antes de parar la máquina el disco debe estar despejado y girando libremente.

Puesta en marcha con el interruptor manual.

1. Presionar el pulsador trasero del mango para un accionar el motor.

Parada de la máquina accionada con el interruptor manual.

1. Dejar de presionar el interruptor.

Puesta en marcha con enclavamiento

1. Presionar el interruptor rectangular frontal, posición 1.

Parada de la máquina accionada con enclavamiento

1. Presionar brevemente el interruptor rectangular frontal, posición 2.

USO CON LA MESA DE CORTE INFERIOR

¡Advertencia!

Por su seguridad se ha de eliminar el contacto con el disco de corte por su aparición en la mesa superior.

Preparación para trabajar con la mesa inferior.

El objetivo principal es que en la mesa superior los dientes del disco no queden expuestos. Para ello afloje el mando posterior y gire el anterior 4, suba al máximo la mesa superior y apriete el mando 4. Ahora retire el protector de mesa inferior 2.

Operación de corte con la mesa inferior

¡Advertencia!

1. Respete los límites de tamaño y material de la pieza a trabajar.
2. Siempre que sea posible utilice mordazas y el palo de empuje para sujetar la pieza a trabajar.
3. En trabajos con la mesa de corte inferior nunca enclave el interruptor de alimentación del motor.

Corte

1. Ajuste el ángulo deseado con 1 y/o 8.
2. Arranque la máquina con el interruptor manual según lo explicado y espere que se estabilice la velocidad.
3. Proceda al corte bajando el cabezal y avanzando suavemente.

USO CON LA MESA DE CORTE SUPERIOR

¡Advertencia!

Antes de cualquier operación en la mesa de corte superior es obligatorio preparar adecuadamente la máquina. Para ello se instalara el protector de seguridad estático 2 en la mesa inferior.

Preparación para trabajar con la mesa superior.

1. Empezar con el cabezal alzado y puesto a 0°, y el cable desconectado.
2. Coloque el protector 2 ajustando perfectamente hasta que la hendidura posterior encaje en el tope.
3. El protector tiene un tornillo ajustable que presiona un pulsador de seguridad que evitará el arranque con enclavamiento del motor.
4. Baje el cabezal y reténgalo metiendo el pomo 4.

Guía de corte

La dotación incluye la guía para cortes a medidas fijas y con ángulos. Se instala fijandola a las ranuras de la mesa superior.

Corte

1. Realice la puesta en marcha con enclavamiento.
2. Acercar con máximo cuidado la pieza al disco de corte manteniendo las manos alejadas de la trayectoria de corte.
3. Realice el corte empujando la pieza con una intensidad adecuada a las características del material.

13. Extracción de polvo

La máquina viene preparada para la aspiración de partículas generadas en el corte con una salida en la parte trasera del cabezal. Puede usarse la bolsa suministrada o acoplarse a un aspirador.

14. Instrucciones de mantenimiento y servicio

14.1 Mantenimiento y limpieza

¡ADVERTENCIA!

Desenchufar la clavija antes de llevar a cabo cualquier ajuste, reparación o mantenimiento.

Limpieza

Límpiese la máquina empezando con un pincel o brocha para desalojar los restos de serrín y un paño suave.

Si se dispone de aire comprimido es recomendable finalizar la limpieza soplando la máquina herramienta con la pistola de aire comprimido.

Mantenimiento

Cada 2.000 horas de uso o cada dos años la herramienta eléctrica debe enviarse al servicio técnico oficial para mantenimiento y revisión completa.

Antes de cada uso revise tuercas y uniones para detectar cualquier aflojamiento por vibración y uso. Si existen holguras lleve la máquina al servicio técnico.

Salvo aprietes y revisión, la máquina no necesita de ningún mantenimiento especial por parte del usuario. Mantenga limpia y haga un uso correcto de la máquina. Verifique regularmente la corrección de los ajustes autorizados a un usuario con formación suficiente. En el caso de cualquier fallo o duda póngase en contacto con nuestro servicio técnico.

Lubricación

La máquina no necesita de ninguna lubricación específica por parte del usuario. La lubricación específica de la herramienta eléctrica se hará en las revisiones periódicas de mantenimiento en el servicio técnico oficial.

Si a pesar de los esmerados procesos de fabricación y control, la herramienta eléctrica llegase a averiarse, la reparación deberá encargarse a un servicio técnico autorizado para herramientas eléctricas STAYER.

Para cualquier consulta o pedido de piezas de repuesto es imprescindible indicar el nº de artículo que figura en la placa de características de la herramienta eléctrica.

14.2 Servicios de reparación del fabricante o agente comercial

Stayer Ibérica S.A.

Área Empresarial de Andalucía - Sector 1
C/ Sierra de Cazorla, 7. CP.28320
Pinto (Madrid) Spain.

15. Garantía

Tarjeta de Garantía

Entre los documentos que forman parte de la herramienta eléctrica encontrará la tarjeta de garantía. Deberá rellenar completamente la tarjeta de garantía aplicando a esta copia del ticket de compra o factura y entregarla a su revendedor a cambio del correspondiente acuse de recibo.

¡NOTA! Si faltara esta tarjeta pídasela de inmediato a su revendedor.

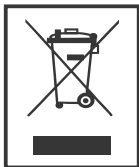
La garantía se limita únicamente a los defectos de fabricación o de mecanización y cesa cuando las piezas hayan sido desmontadas, manipuladas o reparadas fuera de la fábrica.

16. Eliminación

Recomendamos que las herramientas eléctricas, accesorios y embalajes sean sometidos a un proceso de recuperación que respete el medio ambiente.

¡No arroje las herramientas eléctricas a la basura!

Sólo para los países de la UE:



Conforme a la Directiva Europea 2012/19/UE sobre aparatos eléctricos y electrónicos inservibles, tras su transposición en ley nacional, deberán acumularse por separado las herramientas eléctricas para ser sometidas a un reciclaje ecológico.

Reservado el derecho de modificación.

17. Características técnicas



= Potencia.



= Revoluciones en vacío.



= Peso.

L_{pA} = Nivel de presión acústica.

L_{WA} = Nivel de potencia acústica.



= Clase Protección.

Estos datos son válidos para una tensión nominal de [U] 230/240 V ~ 50/60 Hz. Los valores pueden variar para otras tensiones y en ejecuciones específicas para ciertos países.

18. Declaración de conformidad

El que suscribe: **STAYER IBERICA, S.A.**

Con dirección:

Calle Sierra de Cazorla, 7
Área Empresarial Andalucía - Sector 1
28320 PINTO (MADRID)
Tel.: +34 91 691 86 30

Declaramos bajo nuestra responsabilidad, que el producto descrito bajo "Datos técnicos" está en conformidad con las disposiciones de las directivas 2006/42/EC, 2014/30/EU, 2011/65/EU, inclusive sus modificaciones y está en conformidad con las siguientes normas: EN 61029-1, EN 61029-2-11, EN 55014-1, EN 55014-2, EN 61000-3-2, EN 61000-3-3, EN 50581.

CE ROHS

Fdo.: Ramiro de la Fuente
Director General

Enero 2019.

NOTAS





Área Empresarial Andalucía - Sector 1
C/ Sierra de Cazorla, 7
28320 - Pinto (Madrid) SPAIN
Email: sales@grupostayer.com
Email: info@grupostayer.com



STAYER

Área Empresarial Andalucía - Sector 1
C/ Sierra de Cazorla, 7
28320 - Pinto (Madrid) SPAIN
Email: sales@grupostayer.com
Email: info@grupostayer.com



www.grupostayer.com