



STAYER

- ES** Manual de instrucciones
- IT** Istruzioni d'uso
- GB** Operating instructions
- FR** Instructions d'emploi
- DE** Bedienungsanleitung
- PL** Instrukcja obsługi

LH187C
LH190E
LH227E
LR125E
LR125BE
LD141
DELTA 150

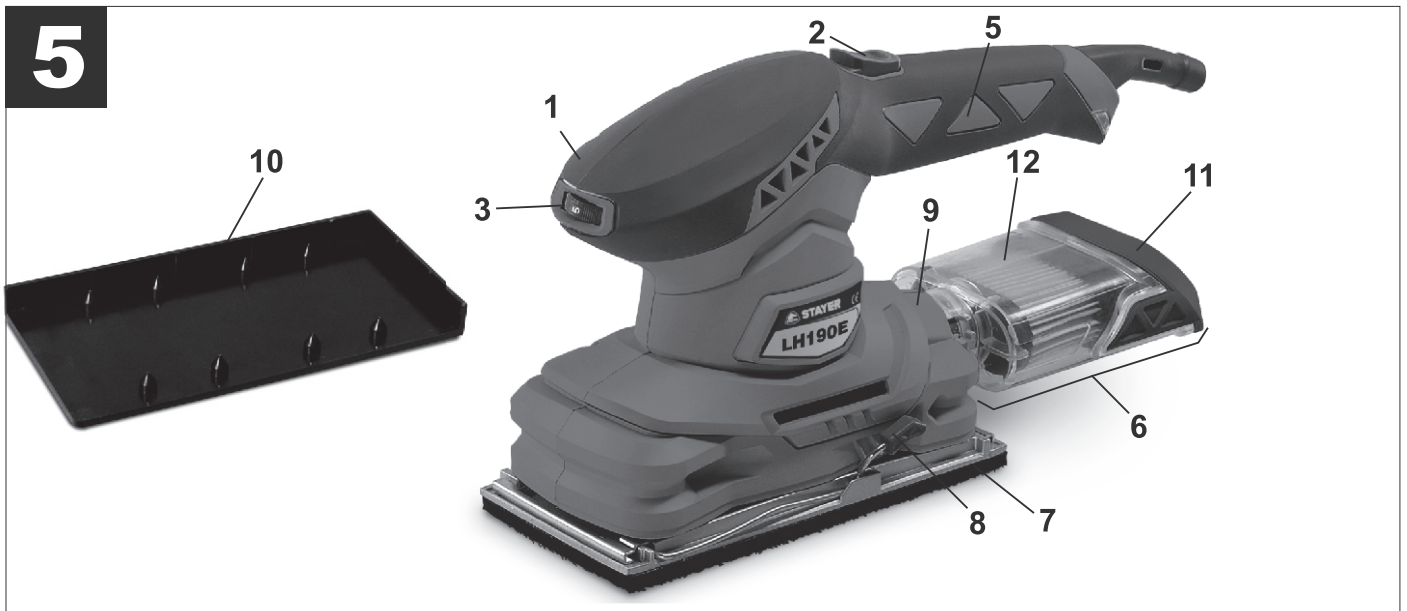
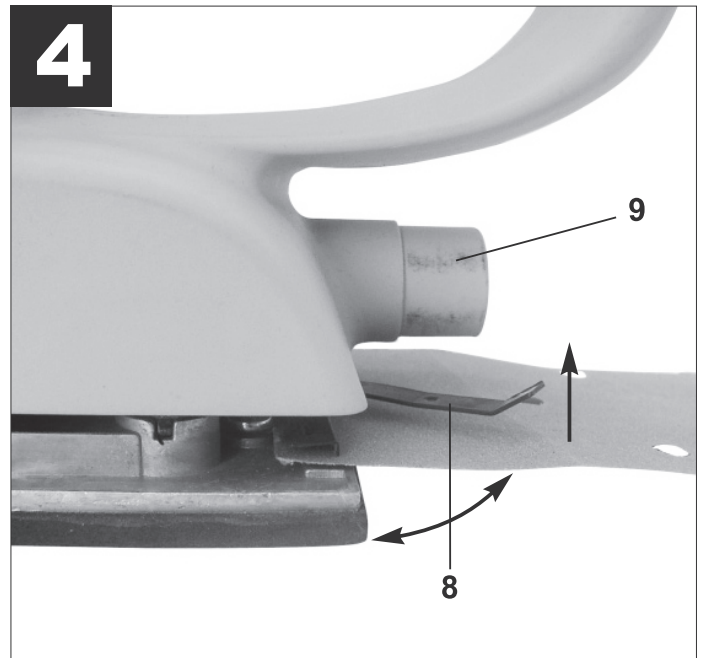
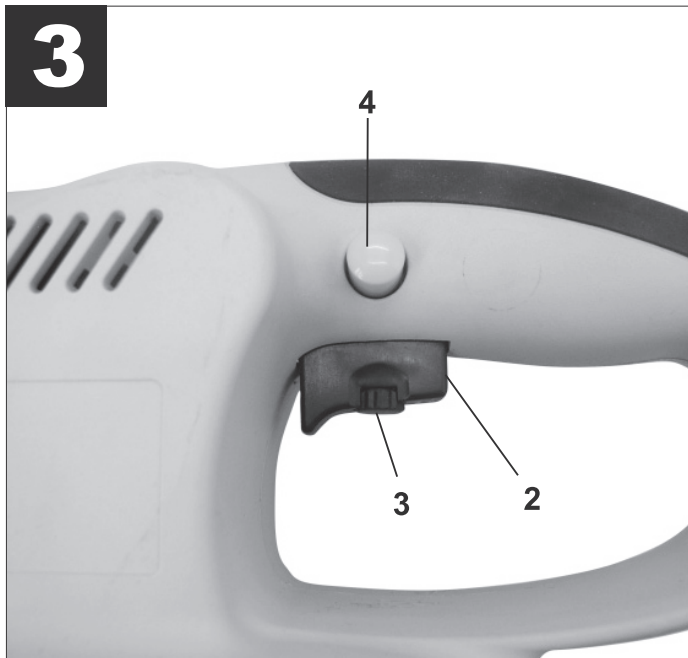
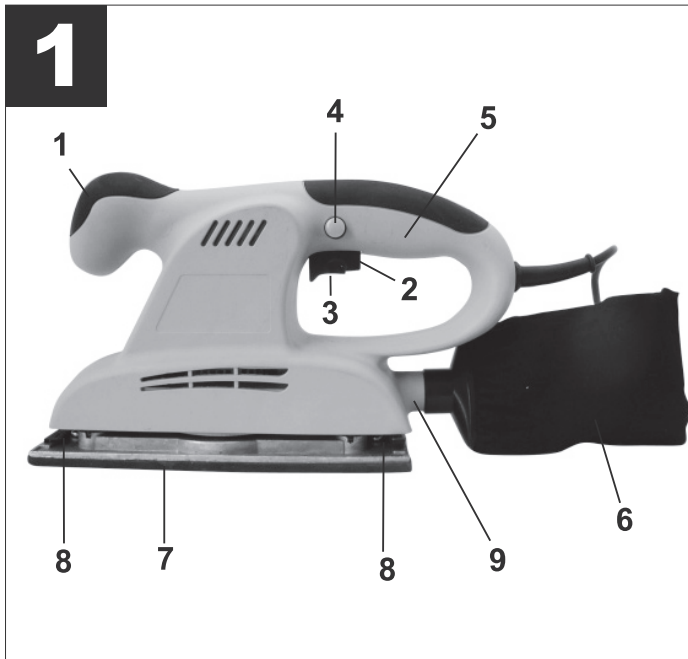


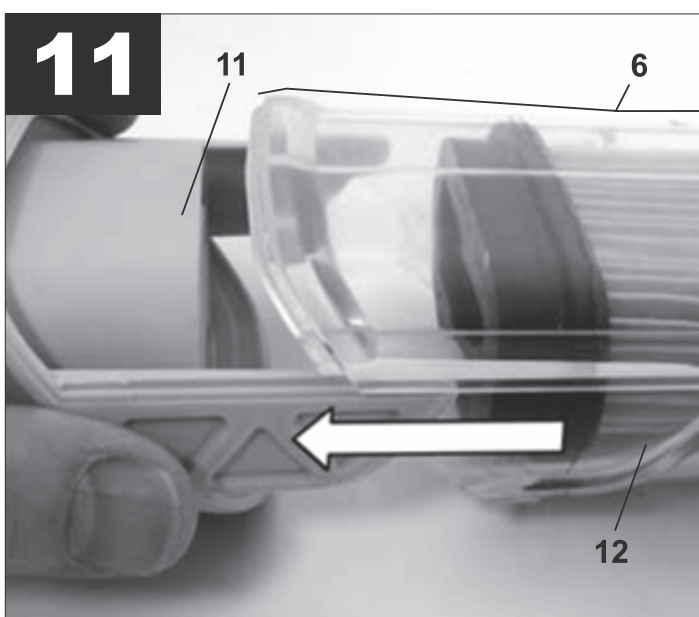
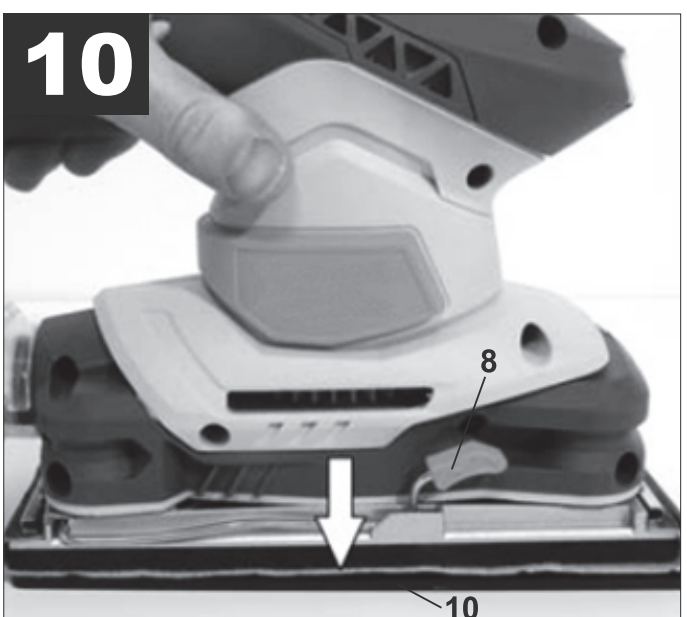
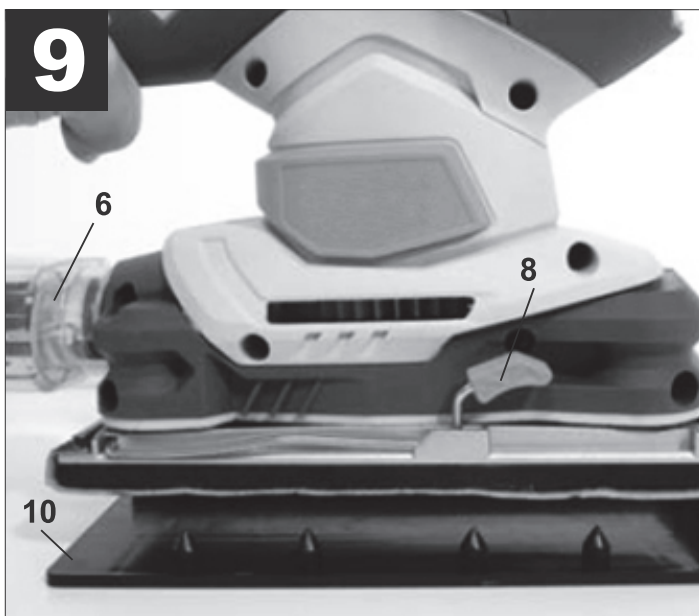
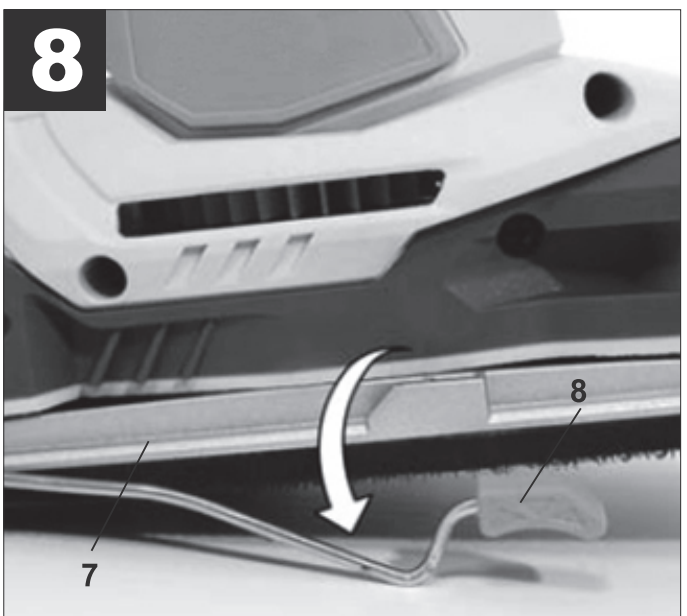
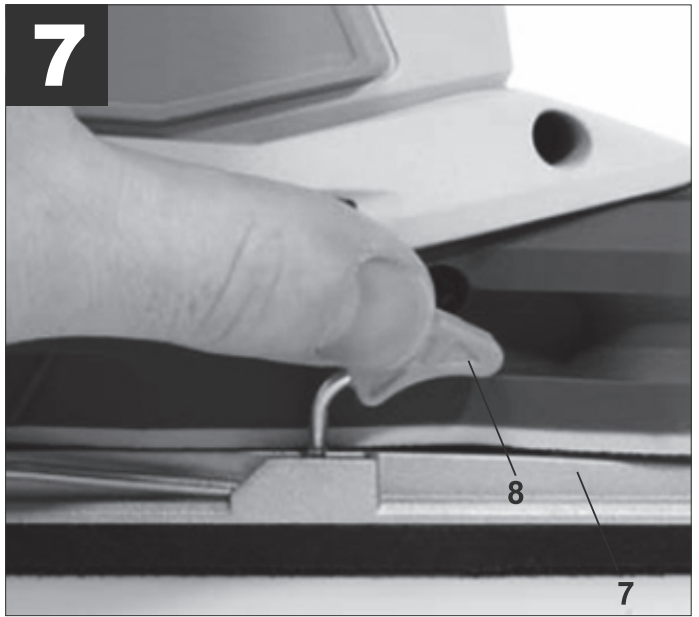
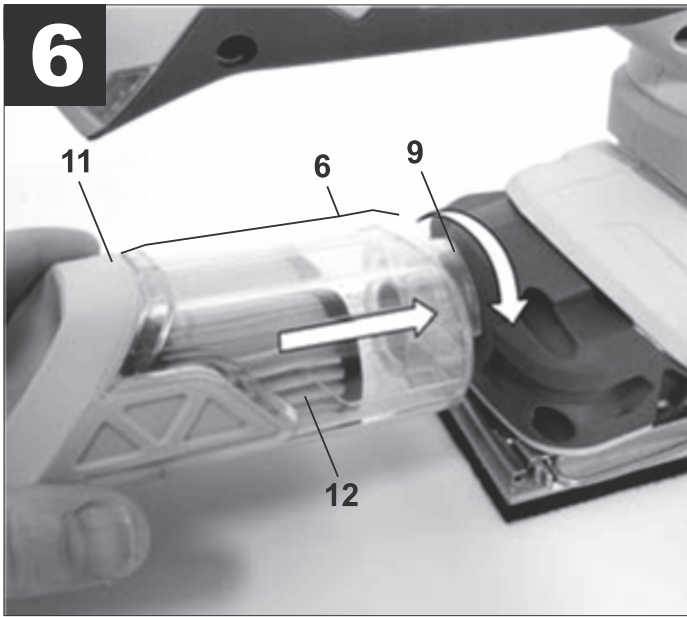
STAYER

Área Empresarial Andalucía - Sector 1
C/ Sierra de Cazorla, 7
28320 - Pinto (Madrid) SPAIN
Email: sales@grupostayer.com
Email: info@grupostayer.com



www.grupostayer.com





		LH227E	LR125E	LR125BE	LH187C	LH190E
P_1	w	280	420	300	150	250
n_0	min ⁻¹	0 - 12000	0 - 12000	12000	12000	6000-14000
\varnothing	mm	0.8	1.25	1.2	2	0.8
	mm	227 x 115	\varnothing 125	\varnothing 125	90x187	187 x 92
	kg	2.1	2	1.6	1.2	1.9
	L_{pA} dB(A)	78	80	81	84	86.6
	L_{WA} dB(A)	88	91	91	98	97.6
	a_{hw} m/s ²	4.6	3.1	4	4.5	9.2

		LD141	DELTA 150
P_1	w	180	150
n_0	min ⁻¹	13000	14000
\varnothing	mm	-	-
	mm	140 x 140 x 80	150x150x100
	kg	0.9	0.9
	L_{pA} dB(A)	76	77
	L_{WA} dB(A)	85	86
	a_{hw} m/s ²	4.2	4.2

EN60745, K = 3dB (L_{pA} , L_{WA}) K = 1,5 m/s² (a_h)

Este manual es acorde con la fecha de fabricación de su máquina, información que encontrará en la tabla de datos técnicos de la máquina adquirida, buscar actualizaciones de manuales de nuestras máquinas en la página web:

www.grupostayer.com

La herramienta eléctrica ha sido diseñada para lijar y pulir en seco madera, plástico, metal y superficies emplastecidas o pintadas. Es especialmente apropiada para trabajar perfiles, esquinas o puntos difícilmente accesibles.

Instrucciones de seguridad específicas

Solamente emplee la herramienta eléctrica para lijar en seco. La penetración de agua en el aparato eléctrico comporta un mayor riesgo de electrocución.

¡Atención! Peligro de incendio. Evite el sobrecalentamiento de la pieza y de la propia lijadora. Vacíe siempre el depósito de polvo.

El material en polvo acumulado en el saco colector de polvo, microfiltro, bolsa de papel (o la bolsa filtrante o filtro del aspirador) puede llegar a autoincendiarse bajo unas condiciones desfavorables, como, p. ej., al proyectarse chispas al lijar metal. La probabilidad de que esto ocurra es mayor si el material va mezclado con partículas de pintura, poliuretano u otras sustancias químicas y si éste se hubiese calentando tras un uso intenso de la herramienta.

- **Asegure la pieza de trabajo.** Una pieza de trabajo fijada con unos dispositivos de sujeción, o en un tornillo de banco, se mantiene sujeta de forma mucho más segura que con la mano.
- **Mantenga limpio su puesto de trabajo.** La mezcla de diversos materiales es especialmente peligrosa. Las aleaciones ligeras en polvo pueden arder o explotar.
- **No utilice la herramienta eléctrica si el cable está dañado. No toque un cable dañado, y desconecte el enchufe de la red, si el cable se daña durante el trabajo.** Un cable dañado comporta un mayor riesgo de electrocución.

Descripción del funcionamiento

Lea íntegramente estas advertencias de peligro e instrucciones. En caso de no atenerse a las advertencias de peligro e instrucciones siguientes, ello puede ocasionar una descarga eléctrica, un incendio y/o lesión grave.

Por favor refiérase al manual adjunto para las instrucciones de seguridad generales.

Por favor lea y comprenda completamente las instrucciones antes de ensamblar y utilizar este equipo.

Montaje

Instalación de la bolsa de polvo (Fig. 2)

Instale la bolsa de polvo **6**, en la toma de aspiración **9**.

¡Aviso! Por razones de salud es estrictamente obligatorio el uso de la bolsa recolectora de polvo.

Montaje de la caja colector de polvo (LH190E fig.5)

Coloque la caja colector de polvo **6** en la toma de aspiración **9**.

- Haciendo que las muescas encajen en la caja colector **6**.
- Proceda a girar en sentido de las agujas del reloj, hasta enclavar.
- Para retirar la caja colector **6**, gire en sentido contrario a las agujas del reloj y tire hacia afuera .

Instalación del papel de lijado / desbastado

(Fig. 4-6-7-8).



Desconecte primero el enchufe de alimentación.

- Suelte los retenes **8** de ambos lados.
- Coloque la parte abrasiva de la hoja de lijado/ desbaste orientada al exterior del plato de lijado **7**.
- El borde de la hoja de lijado/ desbaste, debe colocarlo en la parte superior del plato de lijado **7** y asegure con el retén delantero **8 (LH190E)**.
- Adhiera la hoja de lijado/ desbaste al plato de lijado **7**. Asegurándose de que está bien tenso.
- Acabe de fijar la hoja de lijado/ desbaste con el retén posterior **8. (Fig.4-7-8)**.
- Asegúrese de que los agujeros de la hoja de lijado/ desbaste coinciden con las del plato de lijado **7**, para una perfecta aspiración.

Plato perforador (LH190E, Fig. 9)

Se ha suministrado un plato perforador **10**, para hacer agujeros en el papel lija.

- Los agujeros deben alinearse con los orificios de la base lijadora **7**.
- Debe colocar, como se indica antes, la hoja de lijar/ desbastar.
- Luego ponga el plato perforador **10** en un lugar estable y nivelado, y proceda a colocar el plato de lijado **7**, con la hoja de lija ya colocada, dentro del plato perforador, haciendo un poco de presión hacia abajo, para que perfore correctamente.

Descripción de funciones (Fig. 1)

1. Empuñadura frontal
2. Interruptor ON / OFF
3. Control de velocidad*
4. Botón de enclavamiento
5. Empuñadura principal
6. Bolsa de polvo / Caja colector de polvo (LH190E)
7. Plato de lijado
8. Retén de sujeción de la lija
9. Toma de Aspiración
10. Plato perforador papel lija. (LH190E)
11. Tapa caja colector de polvo.
12. Filtro de polvo Hepa.

***Los accesorios descritos son opcionales y no corresponden al material que se adjunta de serie.**

Colocación y prueba

Mando de arranque / parada (**Fig. 3**).

Para arrancar el motor: Presione el mando **2**.

Para operar continuamente: Presione el botón 4 mientras aprieta el mando **2**.

Para detener el motor: Suelte el mando **2** o en caso de trabajo continuo simplemente presione brevemente el mando **2**.

LH190 E: Desplace hacia adelante el interruptor **2** para funcionamiento enclavado fijo. Mueva hacia atrás para parar.

Cambio de Herramienta

Escobillas del motor

- En caso de excesiva chispa en interior de la máquina o funcionamiento irregular las escobillas deberán ser revisadas obligatoriamente por un técnico acreditado. No se autoriza la manipulación a nadie que no sea un técnico acreditado.

Mantenimiento

Desconecte siempre el enchufe de alimentación antes de iniciar cualquier labor de mantenimiento.

Solo LH190E (Fig. 11)

Saque la tapa **11** de la caja colectora **6** y agite tanto el filtro como cuadro de polvo, para limpiar. **Fig. 11** Limpiar regularmente las ranuras de ventilación.

No utilice productos de limpieza agresivos para limpiar el carcasa de plástico.

Mantenga los orificios de extracción de polvo libres de suciedad u otras obstrucciones.

El agua nunca debe entrar en contacto con el filtro. Puede usar aire comprimido. Sople primero desde el interior.

Limpieza

- Mantenga todos los dispositivos de seguridad, conductos de aire y carcasa limpios de polvo y suciedad tanto como sea posible y adquiera el hábito de limpiarlos inmediatamente después de usarlos.
- Limpie el equipo con un pincel de pelo semirrígido y un paño ligeramente humedecido en una solución jabonosa suave.
- No moje el interior ni use agentes de limpieza agresivos.

Servicio de Reparación

El servicio técnico le asesorará en las consultas que pueda Ud. tener sobre la reparación y mantenimiento de su producto, así como sobre piezas de recambio.

Los dibujos de despiece e informaciones sobre las piezas de recambio las podrá obtener también en internet bajo: info@grupostayer.com

Eliminación

Es obligatorio que las herramientas eléctricas, accesorios y embalajes sean sometidos a un proceso de recuperación que respete el medio ambiente.

Sólo para los países de la UE:

¡No arroje las herramientas eléctricas a la basura!

Conforme a la Directriz Europea 2002/96/CE sobre aparatos eléctricos y electrónicos inservibles, tras su transposición en ley nacional, deberán acumularse por separado las herramientas eléctricas para ser sometidas a un reciclaje ecológico.



Reservado el derecho de modificación.

Marcado Normativo

Características Técnicas

P_1 = Potencia

n_0 = Velocidad rotación



= Desplazamiento de la orbita



= Plato



= Plato (LD141, Delta 150)



= Peso

L_{WA}

= Nivel de potencia acústica

L_{pA}

= Nivel de presión acústica



= Vibración

Estos datos son válidos para una tensión nominal de [U] 230/240 V ~ 50/60 Hz – 110/120 V ~ 60 Hz. Los valores pueden variar para otras tensiones y en ejecuciones específicas para ciertos países.

Declaración de conformidad CE

Declaramos bajo nuestra sola responsabilidad que este producto está en conformidad con las normas o documentos normalizados siguientes: EN62841-2-4, EN55014-1, EN55014-2, EN61000-3-2, EN61000-3-3 de acuerdo con las regulaciones 2006/42/CE, 2014/30/EU.

Ramiro de la Fuente
Director Manager
Enero de 2020

CE ROHS

Questo manuale è coerente con la data di fabbricazione del vostro computer, potrete trovare informazioni sui dati tecnici della macchina acquistata controllo manuale degli aggiornamenti delle nostre macchine sul sito:

www.gruppostayer.com

L'elettrostrumento è adatto per la levigatura e la lucidatura a secco di superfici in legno, di materie plastiche, di metallo, di superfici stuccate e superfici verniciate. Lo stesso è adatto in modo particolare per profili, angoli o punti difficilmente accessibili.

Istruzioni di sicurezza specifiche per la macchina

Utilizzare l'elettrostrumento esclusivamente per levigatura a secco. L'eventuale infiltrazione di acqua in un elettrostrumento va ad aumentare il rischio d'insorgenza di scosse elettriche.

Attenzione: Pericolo d'incendio! Evitare un surriscaldamento del materiale in lavorazione e della levigatrice. Prima di iniziare una pausa svuotare sempre il contenitore per la polvere.

La polvere di abrasione nel sacchetto raccogli-polvere, nel microfilter, nel sacchetto raccogli-polvere in carta (o nel sacchetto raccogli-polvere o nel filtro dell'aspirapolvere) può prendere fuoco in caso di condizioni sfavorevoli come la scia di scintille prodotta durante la levigatura del metallo. Una situazione particolarmente pericolosa si viene a creare quando la polvere di smerigliatura si meschia con resti di vernice e poliuretano oppure con altri materiali chimici ed il materiale in lavorazione si riscalda troppo nel corso di una lavorazione di lunga durata.

- **Assicurare il pezzo in lavorazione.** Un pezzo in lavorazione può essere bloccato con sicurezza in posizione solo utilizzando un apposito dispositivo di serraggio oppure una morsa a vite e non tenendolo con la semplice mano.
- **Mantenere pulita la propria zona di lavoro.** Miscele di materiali di diverso tipo possono risultare particolarmente pericolose. La polvere di metalli leggeri può essere infiammabile ed esplosiva.
- **Mai utilizzare l'elettrostrumento con un cavo danneggiato. Non toccare il cavo danneggiato ed estrarre la spina di rete in caso che si dovesse danneggiare il cavo mentre si lavora.** Cavi danneggiati aumentano il rischio di una scossa di corrente elettrica.

Descrizione del funzionamento

Leggere tutte le avvertenze di pericolo e le istruzioni operative. In caso di mancato rispetto delle avvertenze di pericolo e delle istruzioni operative si potrà creare il pericolo di scosse elettriche, incendi e/o incidenti gravi.

Le relative avvertenze di sicurezza si trovano nell'opuscolo allegato.

Leggete attentamente le istruzioni per l'uso prima del montaggio e della messa in esercizio.

Montaggio

Montaggio del sacchetto per raccolta polvere (**Fig. 2**)

Installare sacchetto di polvere **6**, l'aspirazione **9**.

Attenzione! Per motivi di salute è assolutamente necessario usare il sacchetto per raccolta polvere.

Montaggio della scatola della polvere (LH190E fig. 5)

Posizionare la scatola della polvere **6** nel collettore di aspirazione **9**.

- Rendere le tacche andate bene nella tramoggia **6**.
- Procedere a ruotare nella direzione di orario, fino a bloccare.
- Per rimuovere la tramoggia **6**, ruotare in senso antiorario per in senso orario e tirare fuori pure.

Fissaggio dei fogli abrasivi (Fig. 4-6-7-8)

⚠ Prima scollegare la spina di alimentazione.

- Rilasciare **8** tenute entrambi i lati.
- Posizionare il foglio di levigatura abrasiva / rettifica partenze levigatura piastra **7**.
- La levigatura del bordo del foglio / rettifica, si deve porre nella parte superiore della piastra di levigatura **7** e fissare con fermo anteriore **8 (LH190E)**.
- Allegare foglio abrasivo / rettifica di levigatura pad **7**. Certo che lo è tesa.
- Terminare allegando il foglio di levigatura / rettifica il fermo posteriore **8 (Fig. 4-7-8)**.
- Assicurarsi che i fori del foglio di levigatura / rettifica corrispondono alla piastra di levigatura **7** per un vuoto perfetto.

Piastra punzone (LH190E, Figura 9)

Esso ha fornito una piastra punzone **10** per fare fori nella carta vetrata .

- I fori devono essere allineati con i fori nella base levigatrice **7**.
- Deve essere collocato, come indicato in precedenza, il foglio abrasivo / sgrossatura .
- Poi mettere la piastra punzone **10** su una superficie piana e stabile, e procedere per posizionare la levigatura **7** con il foglio abrasivo e collocato all'interno del punch, facendo afferrando un po 'di pressione fino a pugnare correttamente.

Descrizione dell'apparecchio (Fig. 1)

1. Impugnatura
2. ON / OFF
3. Controllo della velocità*
4. Pulsante di bloccaggio
5. impugnatura principale
6. Scatola di raccolta sacchetto di polvere / polvere (LH190E)
7. Piastra di levigatura
8. Fermo che tiene la carta vetrata
9. Prendere aspirazione
10. Piatto pugno carta vetrata. (LH190E)
11. Coprire casella di polvere.

12. Filtro HEPA polvere.

*Gli accessori sono opzionali e non corrispondono al materiale sono inclusi come standard.

Il posizionamento e test

Interruttore ON/OFF (Fig. 3)

Accensione: premete l'interruttore **2**

Esercizio continuo: fissate l'interruttore **2** con il pulsante di bloccaggio **4**.

Spegnimento: premete brevemente l'interruttore **2**, Potete prescegliere il numero dei giri girando la apposita vite godronata sul pulsante **2**.

LH190E: spostare in avanti l'interruttore **2** per il funzionamento Immerso fisso. Spostare indietro per fermarsi.

Cambio utensile

Spazzole al carbone

- In caso di uno sviluppo eccessivo di scintille fate sostituire le spazzole al carbone da un elettricista. Attenzione! Le spazzole al carbone devono essere sostituite solo da un elettricista.

Pulizia, manutenzione e ordinazione dei pezzi di ricambio

Solo LH190E (Fig. 11)

Rimuovere il coperchio **11** della tramoggia **6** e il filtro e agitare casella polvere per pulizia. **Figura 11**

Pulire regolarmente le feritoie di ventilazione.

Non utilizzare detergenti abrasivi sulla custodia di plastica. Mantenere le aperture libere di aspirazione della polvere sporcia o altri ostacoli.

L'acqua non deve mai entrare in contatto con il filtro. È possibile utilizzare aria compressa. Colpo primo dal interno. Prima di qualsiasi lavoro di pulizia staccate la spina dalla presa di corrente.

Pulizia

- Tenete il più possibile i dispositivi di protezione, le fessure di aerazione e la carcassa del motore liberi da polvere e sporco. Strofinare l'apparecchio con un panno pulito o soffiare con l'aria compressa a pressione bassa.
- Consigliamo di pulire l'apparecchio subito dopo averlo usato.
- Pulite l'apparecchio regolarmente con un panno asciutto ed un po' di sapone. Non usate detergenti o solventi perché questi ultimi potrebbero danneggiare le parti in plastica dell'apparecchio.
- Fate attenzione che non possa penetrare dell'acqua all'interno dell'apparecchio.

Servizio di Riparazione

Il servizio tecnico l'aiuterà a risolvere i suoi dubbi sulla riparazione e la manutenzione del suo prodotto, così come sui pezzi di sostituzione.

I disegni di sezioni e le informazioni sui pezzi di sostituzione si potranno ottenere anche in Internet in: info@grupostayer.com

Smaltimento

Avviare ad un riciclaggio rispettoso dell'ambiente pistola a spruzzo, unità elettrica, accessori ed imballaggi scartati. Solo per i Paesi della CE:

Non gettare elettrodomestici dismessi tra i rifiuti domestici!







Conformemente alla norma della direttiva CE 2002/96 sui rifiuti di apparecchiature elettriche ed elettroniche (RAEE) ed all'attuazione del recepimento nel diritto nazionale, gli elettrodomestici diventati inservibili devono essere raccolti separatamente ed essere inviati ad una riutilizzazione ecologica.

Con ogni riserva di modifiche tecniche.

Normativa

Caratteristiche Tecniche

P_1	= Potenza
n_0	= Velocità orbitale
\emptyset	= Spostamento dell'orbita
	= Piatto
	= Piatto (LD 141, DELTA 150)
	= Massa
L_{WA}	= Livello di potenza acustica
L_{pA}	= Livello di pressione acustica
	= Vibrazione

Questi dati sono validi per una tensione nominale di [U] 230/240 V ~ 50/60 Hz – 110/120 V ~ 60 Hz. I valori possono variare per altre tensioni e nelle esecuzioni specifiche per determinati paesi.

Dichiarazione di conformità CE

Assumendone la piena responsabilità, dichiariamo che il prodotto è conforme alle seguenti normative ed ai relativi documenti: EN62841-2-4, EN55014-1, EN55014-2, EN61000-3-2, EN61000-3-3 in base alle prescrizioni delle direttive 2006/42/CE, 2014/30/EU.

Ramiro de la Fuente
Director Manager

CE  RoHS

Gennaio 2020

This manual is consistent with the date of manufacture of your machine, you will find information on the technical data of the machine acquired manual check for updates of our machines on the website:

www.grupostayer.com

The machine is intended for dry sanding and polishing of wood, plastic, metal, filler, as well as for painted surfaces. It is especially suitable for profiles, corners or hard to reach locations. Please refer to the booklet included in delivery for the safety instructions.

Machine-specific Safety Warnings

Use the machine only for dry sanding. Penetration of water into the machine increases the risk of an electric shock.



Caution, fire hazard! Avoid overheating the object being sanded as well as the sander. Always empty the dust collector before taking breaks.

In unfavourable conditions, e. g., when sparks emit from sanding metals, sanding debris in the dust bag, micro filter or paper sack (or in the filter sack or filter of the vacuum cleaner) can self-ignite. Particularly when mixed with remainders of varnish, polyurethane or other chemical materials and when the sanding debris is hot after long periods of working.

- **Secure the workpiece.** A workpiece clamped with clamping devices or in a vice is held more secure than by hand.
- **Keep your workplace clean.** Blends of materials are particularly dangerous. Dust from light alloys can burn or explode.
- **Never use the machine with a damaged cable. Do not touch the damaged cable and pull the mains plug when the cable is damaged while working.** Damaged cables increase the risk of an electric shock.

Functional Description



Read all safety warnings and all instructions.

Failure to follow the warnings and instructions may result in electric shock, fire and/or serious injury.

Please read the operating instructions carefully before assembling and using.

Assembly

Fitting the dust bag (Fig. 2)

Fit the dust bag **6**, in the vacuum intake **9**.

Important! For health safety reasons it is imperative that you use a dust bag.

Assembly the dust collector box (LH190E fig.5)

Place the dust box **6** in the vacuum intake **9**.

- Making the notches fit into the hopper **6**.
- Proceed to rotate in clockwise direction, until it locks.
- To remove the hopper **6**, rotate counterclockwise and pull out.

Fastening the sanding/grinding paper (Fig. 4-6-7-8).



First disconnect the power plug.

- Release the latches **8** on both sides.
- Place the abrasive sanding/grinding sheet outward the sanding plate
- Place the sanding/grinding sheet edge on the top of the sanding plate **7** and fasten the front retainer **8 (LH190E)**.
- Attach sheet sanding/grinding to sanding plate **7**. Sure it is taut.
- Finish attaching the sanding/grinding sheet to the back retainer **8. (Fig. 4, 7-8)**.
- Make sure the holes in the sanding/grinding sheet match the sanding plate **7** for a perfect vacuum.

Punch plate (LH190E, Fig. 9)

It has been provided a punch plate **10** to make holes in the sandpaper.

- The holes should be lined up with the holes in the sander base **7**.
- Should be placed, as indicated before, the sanding/grinding sheet.
- Then put the punch plate **10** on a stable level surface, and proceed to place the sanding plate **7** with the sanding sheet and placed within the punch plate, making a little pressure down to punch correctly.

Functions description (Fig.1)

1. Front handle
2. ON / OFF switch
3. Speed control*
4. Locking knob
5. Main handle
6. Dust bag/dust collection box (LH190E)
7. Sanding Plate
8. Sandpaper holding retainer
9. Vacuum intake
10. Plate punch sandpaper. (LH190E)
11. Cover dust box.
12. Hepa Filter dust.

*The accessories are optional and do not correspond to the standard included material.

Placement and Testing

ON/OFF switch (Fig. 3)

To switch on: Press switch **2**

Continuous operation: Secure switch **2** with locking knob **4**.

To switch off: Briefly hold down switch **2**. You can preselect the speed by turning the knurled screw in switch **2**.

LH190E: Move forward switch **2** for fixed nestled operation. Move backwards to stop.

Tool change

Carbon brushes

- In case of excessive sparking, have the carbon brushes checked only by a qualified electrician. Important! The carbon brushes should not be replaced by anyone but a qualified electrician.

Cleaning, maintenance and ordering of spare parts

Always pull out the mains power plug before starting any cleaning work.

Only LH190E (Fig. 11)

Remove the lid 11 of the collector box 6 and both the filter and shake dust box for cleaning. Figure 11

Regularly clean the ventilation slots.

Do not use abrasive cleaners on the plastic housing.

Keep openings free of dust extraction dirt or other obstructions.

Water must never come into contact with the filter. You can use compressed air. Blow first from the inside.

Cleaning

- Keep all safety devices, air vents and the motor housing free of dirt and dust as far as possible. Wipe the equipment with a clean cloth or blow it with compressed air at low pressure.
- We recommend that you clean the tool immediately after you use it.
- Clean the equipment regularly with a moist cloth and some soft soap. Do not use cleaning agents or solvents; these may be aggressive to the tool's plastic parts. Ensure that no water can get into the interior of the tool.

Repair service

The technical service will provide you advice regarding questions you may have on the repair and maintenance of your product as well as on spare parts.

You may also obtain exploded views and information on spare parts on the internet under:

info@grupostayer.com

Disposal and recycling

The machine, accessories and packaging should be sorted for environmental-friendly recycling.

Only for EC countries:

Do not dispose of power tools into household waste!



According to the European Guideline 2002/96/EC for Waste Electrical and Electronic Equipment and its implementation into national right, power tools that are no longer usable must be collected separately and disposed of in an environmentally correct manner.

Subject to change without notice.

Legal Regulations

Technical features

P_1 = Power input

n_0 = Spinning speed

\emptyset = Displacement of the orbit

= Sanding plate

= Sanding plate

= Mass

L_{WA} = Acoustic power level

L_{pA} = Acoustic pressure level

= Vibration

The values given are valid for nominal voltages [U] 230/240 V ~ 50/60 Hz - 110/120 V ~ 60Hz. For lower voltage and models for specific countries, these values can vary. Please observe the article number on the type plate of your machine. The trade names of the individual machines may vary.

Declaration of Conformity

We declare under sole responsibility that this product is in conformity with the following standards or standardisation documents: EN62841-2-4, EN55014-1, EN55014-2, EN61000-3-2, EN61000-3-3, according to the provisions of the directives 2006/42/CE, 2014/30/EU.

Ramiro de la Fuente
Director Manager

ROHS


January, 2020

Ce manuel est compatible avec la date de fabrication de votre machine, vous trouverez des informations sur les caractéristiques techniques de la machine contrôle manuel acquis pour les mises à jour de nos machines sur le site: www.grupostayer.com

L'outil électroportatif est conçu pour le ponçage et le polissage à sec des surfaces en bois, métal, mastic et matières plastiques ainsi que pour des surfaces vernies. Il est particulièrement approprié pour travailler des profilés et des coins ou pour les endroits d'accès difficile.

Instructions de sécurité spécifiques à l'appareil

N'utiliser l'outil électroportatif que pour un travail à sec. La pénétration d'eau dans un outil électroportatif augmente le risque d'un choc électrique.

 **Attention! Risque d'incendie! Eviter la surchauffe des matériaux travaillés et de la ponceuse. Vider toujours le bac de récupération des poussières avant de faire une pause de travail.**

Les particules de poussière se trouvant dans le sac à poussières, le microfiltre, le sac en papier (ou dans le sac à poussières en tissu ou le filtre de l'aspirateur) peuvent s'enflammer d'elles-mêmes dans des conditions défavorables, p. ex. projection d'étincelles lors du ponçage de pièces en métal, Ceci notamment lorsque les particules de poussière sont mélangées à des résidus de vernis, de polyuréthane ou d'autres substances chimiques et que les matériaux travaillés sont très chauds après avoir été travaillés pendant une période assez longue.

- **Bloquer la pièce à travailler.** Une pièce à travailler serrée par des dispositifs de serrage ou dans un étau est fixée de manière plus sûre que tenue dans les mains.
- **Tenir propre la place de travail.** Les mélanges de matériaux sont particulièrement dangereux. Les poussières de métaux légers peuvent être explosives ou inflammables.
- **Ne jamais utiliser un outil électroportatif dont le câble est endommagé.** Ne pas toucher à un câble endommagé et retirer la fiche du câble d'alimentation de la prise du courant, au cas où le câble serait endommagé lors du travail. Un câble endommagé augmente le risque d'un choc électrique.

Description du fonctionnement

 **Lire tous les avertissements et indications.** Le non-respect des avertissements et instructions indiqués ci-après peut entraîner un choc électrique, un incendie et/ou de graves blessures sur les personnes.

Vous trouverez les consignes de sécurité correspondantes dans le petit manuel ci-joint.

Veillez lire attentivement le mode d'emploi avant le montage et la mise en service.

Montage

Montage du sac récupérateur de poussière (figure 2)

Installer le sac à poussière **6**, dans l'aspiration **9**.

Attention! Pour des raisons en rapport avec la santé, il est absolument indispensable d'utiliser le sac récupérateur de poussière.

Montage de la boîte à poussière (LH190E fig. 5)

Placer le sac à poussière **6** dans le collecteur d'admission **9**.

- Faire les encoches s'intégrer dans la trémie **6**.
- Procéder à tourner dans le sens des aiguilles d'une montre, jusqu'à ce que verrouiller.
- Pour supprimer la trémie **6** dans le sens antihoraire aiguilles d'une montre et tirez.

Fixation du papier abrasif (Fig. 4-6-7-8).

 **Abord débrancher la prise d'alimentation.**

- Relâchez **8** joints des deux côtés.
- Placez la feuille de ponçage abrasif / broyage ponçage extérieur plaque **7**.
- Le ponçage de bord de la feuille / broyage, vous devez placer dans le haut du plateau de ponçage **7** et le fixer avec retenue avant **8 (LH190E)**.
- Joindre une feuille de ponçage / meulage de ponçage **7**. Bien sûr, il est tendu.
- Achevez de fixer la feuille de ponçage / meulage de retenue arrière **8. (Fig. 4, 7-8)**.
- Assurez-vous que les trous dans la feuille de ponçage /meulage correspondent le plateau de ponçage **7** pour un vide parfait.

Plaque coup de poing (LH190E, Fig. 9)

Il a fourni une plaque de poinçon **10** pour faire des trous dans le papier de verre.

- Les trous doivent être alignés avec les trous de la base de ponceuse **7**.
- Il devrait être placé, comme indiqué plus haut, la feuille abrasive/ébauche.
- Ensuite, mettre la plaque de poinçon **10** sur une surface stable et de niveau, et procéder à placer le ponçage **7** avec la feuille de ponçage et placé dans le bol à punch, faire saisir un peu de pression vers le bas pour frapper correctement.

Description de l'appareil (figure 1)

1. Foregrip
2. ON / OFF
3. Contrôle de la vitesse *
4. Bouton de verrouillage
5. poignée principale
6. Boîte de collection sac à poussière/poussière (LH190E)
7. Plateau de ponçage
8. Retenue tenant le papier de verre
9. Prenez aspiration
10. Plaque coup de poing du papier de verre. (LH190E)

11. Couvrir la boîte de poussière.
12. Filtre HEPA poussière.

* **Les accessoires sont facultatifs et ne correspondent pas à la matière sont inclus en tant que norme.**

Placement et test

Interrupteur Marche / Arrêt (figure 3)

Mise en circuit: Appuyez sur l'interrupteur 2

Fonctionnement continu: Avec le bouton d'arrêt 4 bloquez l'interrupteur 2

Mise hors circuit: Appuyez brièvement sur l'interrupteur 2. En tournant la vis moletée dans l'interrupteur 2, vous pouvez présélectionner la vitesse.

LH190 E: Avancer passer 2 pour le fonctionnement niché fixe. Reculer pour arrêter.

Changement d'outil

Brosses à charbon

- Si les brosses à charbon font trop d'étincelles, faites-les contrôler par des spécialistes en électricité. Attention! Seul un(e) spécialiste électricien(ne) est autorisé à remplacer les brosses à charbon.

Nettoyage, maintenance et commande de pièces de rechange

Retirez la fiche de contact avant tous travaux de nettoyage.

Seulement LH190E (Fig. 11)

Retirez le couvercle 11 de la trémie 6 et le filtre et serrer la boîte à poussière pour le nettoyage. Figure 11

Nettoyez régulièrement les fentes de ventilation.

Ne pas utiliser de nettoyeurs abrasifs sur le boîtier en plastique. Gardez les ouvertures libres de l'extraction de poussière la saleté ou d'autres obstructions.

L'eau ne doit jamais entrer en contact avec le filtre. Vous pouvez utiliser de l'air comprimé. Souffler de l'intérieur en premier.

Nettoyage

- Maintenez les dispositifs de protection, les fentes à air et le carter de moteur aussi propres (sans poussière) que possible. Frottez l'appareil avec un chiffon propre ou soufflez dessus avec de l'air comprimé à basse pression.
- Nous recommandons de nettoyer l'appareil directement après chaque utilisation.
- Nettoyez l'appareil régulièrement à l'aide d'un chiffon humide et un peu de savon. N'utilisez aucun produit de nettoyage ni détergeant ; ils pourraient endommager les pièces en matières plastiques de l'appareil. Veillez à ce qu'aucune eau n'entre à l'intérieur de l'appareil.

Service de Réparations

Le service technique vous conseillera pour les consultations que vous pouvez avoir sur les réparations et la maintenance de votre produit, ainsi que sur des pièces de rechange.

Les dessins des pièces de rechange et les informations sur les pièces de rechange pourront être obtenues sur internet à travers:

info@grupostayer.com

Elimination et le recyclage

Les outils électroportatifs, ainsi que leurs accessoires et emballages, doivent pouvoir suivre chacun une voie de recyclage appropriée.

Seulement pour les pays de l'Union Européenne:

Ne jetez pas votre appareil électroportatif avec les ordures ménagères!

Conformément à la directive européenne 2002/96/CE relative aux déchets d'équipements électriques et électroniques et sa réalisation dans les lois nationales, les outils électroportatifs dont on ne peut plus se servir doivent être séparés et suivre une voie de recyclage appropriée.



Sous réserve de modifications.

Normes

Caractéristiques techniques

P_1	= Puissance
η_0	= Oscillation
\emptyset	= Déplacement de l'orbite
	= Patin
	= Patin (LD141, DELTA 150)
	= Mass
L_{WA}	= Niveau de puissance acoustique
L_{pA}	= Niveau de pression acoustique
	= Vibration

Ces données sont valables pour une tension nominale de [U] 230/240 V ~ 50/60 Hz – 110/120 V ~ 60 Hz. Les valeurs peuvent varier pour d'autres tensions et dans des exécutions spécifiques pour certains pays. Respectez impérativement le numéro d'article se trouvant sur la plaque signalétique de l'outil électroportatif. Les désignations commerciales des différents outils électroportatifs peuvent varier.

Déclaration de Conformité

Nous déclarons sous notre propre responsabilité que ce produit est en conformité avec les normes ou documents normalisés suivants: EN62841-2-4, EN55014-2, EN61000-3-2, EN61000-3-3, conformément aux réglementations 2006/42/CE, 2014/30/EU.

Ramiro de la Fuente
Director Manager
January, 2020



Das Handbuch steht im Einklang mit dem Herstellungsdatum Ihrer Maschine, werden Sie Informationen über die technischen Daten der Maschine erworben manuelle Prüfung auf Updates unserer Maschinen auf der Website zu finden:


www.grupostayer.com

Das Elektrowerkzeug ist bestimmt zum trockenen Schleifen und Polieren von Holz, Kunststoff, Metall, Spachtelmasse sowie lackierten Oberflächen. Es ist besonders geeignet für Profile, Ecken oder schwer zugängliche Stellen.

Gerätespezifische Sicherheitshinweise

Verwenden Sie das Elektrowerkzeug nur für Trockenschliff.


Das Eindringen von Wasser in ein Elektrogerät erhöht das Risiko eines elektrischen Schlages.

 **Achtung Brandgefahr! Vermeiden Sie eine Überhitzung des Schleifgutes und des Schleifers. Entleeren Sie vor Arbeitspausen stets den Staubbehälter.**

Schleifstaub im Staubsack, Microfilter, Papiersack (oder im Filtersack bzw. Filter des Staubsaugers) kann sich unter ungünstigen Bedingungen, wie Funkenflug beim Schleifen von Metallen, selbst entzünden. Besondere Gefahr besteht, wenn der Schleifstaub mit Lack-, Polyurethanresten oder anderen chemischen Stoffen vermischt ist und das Schleifgut nach langem Arbeiten heiß ist.

- **Sichern Sie das Werkstück.** Ein mit Spannvorrichtungen oder Schraubstock festgehaltenes Werkstück ist sicherer gehalten als mit Ihrer Hand.
- **Halten Sie Ihren Arbeitsplatz sauber.** Materialmischungen sind besonders gefährlich. Leichtmetallstaub kann brennen oder explodieren.
- **Benutzen Sie das Elektrowerkzeug nicht mit beschädigtem Kabel. Berühren Sie das beschädigte Kabel nicht und ziehen Sie den Netzstecker, wenn das Kabel während des Arbeitens beschädigt wird.** Beschädigte Kabel erhöhen das Risiko eines elektrischen Schlages.

Funktionsbeschreibung

 **Lesen Sie alle Sicherheitshinweise und Anweisungen.** Versäumnisse bei der Einhaltung der Sicherheitshinweise und Anweisungen können elektrischen Schlag, Brand und/oder schwere Verletzungen verursachen.

Die entsprechenden Sicherheitshinweise finden Sie im beiliegenden Heftchen.

Bitte vor Montage und Inbetriebnahme die Betriebsanleitung aufmerksam lesen.

Montage

Montage des Staubfangsack (Bild 2)

Instale la bolsa de polvo **6**, en la toma de aspiración **9**.

Achtung! Benutzung des Staubfangsackes ist aus Gesundheitsgründen unbedingt erforderlich.

Montage der Staubbox (LH190E Bild 5)

Setzen Sie den Staubbehälter **6** in den Ansaugkrümmer **9**.

- Machen Sie die Kerben in den Trichter passen **6**.
- Dann drehen sich im Uhrzeigersinn, um im Uhrzeigersinn, bis er einrastet.
- Um den Behälter zu entfernen **6**, drehen gegen den Uhrzeigersinn drehen und herausziehen.

Schleifpapierbefestigung (Bild 4-6-7-8)

 **Trennen Sie zunächst den Netzstecker.**

- Lösen Sie die Verriegelungen **8** auf beiden Seiten.
- Legen Sie das Blatt Schleif Schleifen/Schleifen Schleifplatte **7** nach außen.
- Der Blattrand Schleifen / Schleifen, müssen Sie in der Oberseite der Schleifteller **7** platzieren und mit der vorderen Halte **8** (LH190E).
- Befestigen Schleifblatt/Schleifen zu Schleifteller **7**. Sicher, es ist straff.
- Beenden Anbringen des Schleifblatt/Schleifen der Rückseite Halte **8**. (Bild 4-7-8).
- Achten Sie darauf, die Löcher in der Schleifblatt/Schleif passen die Schleifplatte **7** für ein perfektes Vakuum.

Plattenstanze (LH190E, Bild 9)

Es wurde eine Stanzplatte **10** vorgesehen, um Löcher in dem Schleifpapier zu machen.

- Die Löcher sollten mit den Bohrungen der Schleif **7**.
- Platziert werden soll, wie bereits erwähnt, das Schleifblatt/Schruppen.
- Dann legen Sie die Stanzplatte **10** auf eine stabile, ebene Oberfläche, und fahren Sie mit dem Schleif **7** mit dem Schleifblatt und in der Bowle gelegt legen, so packte ein wenig Druck auf richtig zu stanzen.

Beschreibung der Funktionen (Bild 1)

1. Frontgriff
2. ON/OFF
3. Drehzahlregelung *
4. Verriegelungstaste
5. Haupthandgriff
6. Staubbeutel/Staubsammelkasten (LH190E)
7. Schleifplatte
8. Halter hält das Schleifpapier
9. Nehmen Aspiration
10. Plattenstanze Sandpapier. (LH190E)
11. Decken Sie Staubbox.
12. Hepa Filter Staub.

***Die Zubehörteile sind optional und müssen nicht auf das Material entsprechen, sind serienmäßig.**

Placement und-prüfung

Ein-/Ausschalter (Bild 3)

Einschalten: Schalter **2** eindrücken

Dauerbetrieb: Mit Arretierknopf **4** Schalter **2** sichern

Ausschalten: Schalter **2** kurz eindrücken Durch Drehen der Rändelschraube im Schalter **2** können Sie die Drehzahl vorwählen.

LH190 E: Vorwärts Schalter **2** für feste eingebettet Betrieb. Verschieben nach hinten zu stoppen.

Werkzeugwechsel

Kohlebürsten

- Bei übermäßiger Funkenbildung lassen Sie die Kohlebürsten durch eine Elektrofachkraft überprüfen. Achtung! Die Kohlebürsten dürfen nur von einer Elektrofachkraft ausgewechselt werden.

Reinigung, Wartung und Ersatzteilbestellung

Ziehen Sie vor allen Reinigungsarbeiten den Netzstecker.

Nur LH190E (Bild 11)

Entfernen des Deckels **11** des Behälters **6** und sowohl dem Filter und Staubbehälter schütteln Reinigung. **11**

Die Lüftungsschlitze regelmäßig zu reinigen.

Verwenden Sie keine aggressiven Reiniger auf dem Kunststoffgehäuse.

Halten Öffnungen frei von Staub-Extraktion Schmutz oder andere Hindernisse.

Wasser darf nicht in Kontakt mit dem Filter kommen. Sie können komprimierte Luft zu verwenden. Schlag von innen zuerst.

Reinigung

- Halten Sie Schutzvorrichtungen, Luftschlitze und Motorgehäuse so staub- und schmutzfrei wie möglich. Reiben Sie das Gerät mit einem sauberen Tuch ab oder blasen Sie es mit Druckluft bei niedrigem Druck aus.
- Wir empfehlen, dass Sie das Gerät direkt nach jeder Benutzung reinigen.
- Reinigen Sie das Gerät regelmäßig mit einem feuchten Tuch und etwas Schmierseife.
- Verwenden Sie keine Reinigungs- oder Lösungsmittel; diese könnten die Kunststoffteile des Gerätes angreifen.
- Achten Sie darauf, dass kein Wasser in das Geräteinnere gelangen kann.

Reparatur-Service

Der technische Dienst wird Ihnen Beratung zu Fragen, die Sie auf die Reparatur und Wartung Ihres Produktes sowie auf Ersatzteile haben. Sie können auch erhalten Explosionszeichnungen und Informationen zu Ersatzteilen im Internet unter:

info@grupostayer.com

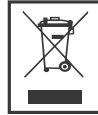
Entsorgung und Recycling

Elektrowerkzeuge, Zubehör und Verpackungen sollen einer umweltgerechten Wiederverwertung zugeführt werden.

Nur für EU-Länder:

Werfen Sie Elektrowerkzeuge nicht in den Hausmüll!

Gemäß der Europäischen Richtlinie 2002/96/EG über Elektro- und Elektronik-Altgeräte und ihrer Umsetzung in nationales Recht müssen nicht mehr gebrauchsfähige Elektrowerkzeuge getrennt gesammelt und einer umweltgerechten Wiederverwertung zugeführt werden.



Änderungen vorbehalten.

Gesetzliche Regelungen

Technische wignschaften

P_1 = Leistung

n_0 = Schwingungszahl



= Verschiebung der Umlaufbahn



= Platte



= Platte



= Gewicht



= Schalleistungspegel



= Schalldruckpegel



= Vibration

Angaben gelten für Nennspannungen [U] 230/240 V ~ 50/60 Hz - 110/120 V ~ 60 Hz. Bei niedrigeren Spannungen und in länderspezifischen Ausführungen können diese Angaben variieren. Bitte beachten Sie die Sachnummer auf dem Typenschild Ihres Elektrowerkzeugs. Die Handelsbezeichnungen einzelner Elektrowerkzeuge können variieren.

Konformitätserklärung CE

Wir erklären in alleiniger Verantwortung, dass dieses Produkt mit den folgenden Normen oder normativen Dokumenten übereinstimmt: EN62841-2-4, EN55014-1, EN55014-2, EN61000-3-2, EN61000-3-3, gemäß den Bestimmungen der Richtlinien 2006/42/CE, 2014/30/EU.

Ramiro de la Fuente
Director Manager

CE RÖHS

Januar 2020

WSKAZÓWKI BEZPIECZEŃSTWA

Należy przeczytać wszystkie wskazówki i przepisy. Błędy w przestrzeganiu poniższych wskazówek mogą spowodować porażenie prądem, pożar i/lub ciężkie obrażenia ciała. Należy odnosić się do ilustracji zawartych w niniejszej instrukcji

1. Stanowisko pracy należy utrzymywać w czystości i dobrze oświetlone.

2. Nie należy pracować tym elektronarzędziem w otoczeniu zagrożonym wybuchem, w którym znajdują się np. łatwopalne ciecze, gazy lub pyły. Podczas pracy elektronarzędziem wytwarzają się iskry, które mogą spowodować zapłon.

3. Podczas użytkowania urządzenia zwrócić uwagę na to, aby dzieci i inne osoby postronne znajdowały się w bezpiecznej odległości. Odwrócenie uwagi może spowodować utratę kontroli nad narzędziem.

4. Wtyczka elektronarzędzia musi pasować do gniazda. Nie wolno zmieniać wtyczki w jakikolwiek sposób. Nie wolno używać adapterów w przypadku elektronarzędzi z uziemieniem ochronnym.

5. Urządzenie należy zabezpieczyć przed deszczem i wilgocią. Przedostanie się wody do elektronarzędzia podwyższa ryzyko porażenia prądem.

6. Nigdy nie należy używać przewodu do innych czynności. Nigdy nie należy nosić elektronarzędzia, trzymając je za przewód, ani używać przewodu do zawieszenia urządzenia; nie wolno też wyciągać wtyczki z gniazdka pociągając za przewód. Przewód należy chronić przed wysokimi temperaturami, należy go trzymać z dala od oleju, ostrych krawędzi lub ruchomych części urządzenia. Uszkodzone lub splątane przewody zwiększają ryzyko porażenia prądem.

7. W przypadku pracy elektronarzędziem pod gołym niebem, należy używać przewodu przedłużającego, dostosowanego również do zastosowań zewnętrznych.

8. Jeżeli nie da się uniknąć zastosowania elektronarzędzia w wilgotnym otoczeniu, należy użyć wyłącznika ochronnego różnicowo-prądowego.

9. Podczas pracy z elektronarzędziem należy zachować ostrożność, każdą czynność wykonywać uważnie i z rozwagą. Nie należy używać elektronarzędzia, gdy jest się zmęczonym lub będąc pod wpływem alkoholu lub leków.

10. Należy nosić osobiste wyposażenie ochronne i zawsze okulary ochronne. Noszenie osobistego

11. Należy unikać niezamierzonego uruchomienia narzędzia. Przed włożeniem wtyczki a także przed podniesieniem lub przeniesieniem elektronarzędzia, należy upewnić się, że elektronarzędzie jest wyłączone. Trzymanie palca na wyłączniku podczas przenoszenia elektronarzędzia lub podłączenie do prądu włączonego narzędzia, może stać się przyczyną wypadków.

12. Przed włączeniem elektronarzędzia, należy usunąć narzędzia nastawcze lub klucze.

13. Należy unikać nienaturalnych pozycji przy pracy. Należy dbać o stabilną pozycję przy pracy

i zachowanie równowagi. W ten sposób możliwa będzie lepsza kontrola elektronarzędzia w nieprzewidzianych sytuacjach.

14. Należy nosić odpowiednie ubranie. Nie należy nosić luźnego ubrania ani biżuterii. Włosy, ubranie

i rękawice należy trzymać z daleka od ruchomych części. Luźne ubranie, biżuteria lub długie włosy mogą zostać wciągnięte przez ruchome części.

15. Jeżeli istnieje możliwość zamontowania urządzeń odsysających i wychwytyjących pył, należy upewnić się, że są one podłączone i będą prawidłowo użyte.

16. Nie należy przeciążać urządzenia. Do pracy używać należy elektronarzędzia, które są do tego przewidziane. Odpowiednio dobranym elektronarzędziem pracuje się wydajniej i bezpieczniej.

17. Nie należy używać elektronarzędzia, którego włącznik jest uszkodzony.

18. Przed regulacją urządzenia, wymianą osprzętu lub po zaprzestaniu pracy narzędziem, należy wyciągnąć wtyczkę z gniazda.

19. Nieużywane elektronarzędzia należy przechowywać w miejscu niedostępnym dla dzieci. Nie należy udostępniać narzędzia osobom, które go nie znają lub nie przeczytały niniejszych przepisów.

20. Konieczna jest należyta konserwacja elektronarzędzia. Należy kontrolować, czy ruchome części urządzenia działają bez zarzutu i nie są zablokowane, czy części nie są pęknięte lub uszkodzone w taki sposób, który miałby wpływ na prawidłowe działanie elektronarzędzia. Uszkodzone części należy przed użyciem urządzenia oddać do naprawy.

21. Należy stale dbać o ostrość i czystość zamontowanego osprzętu.

22. Elektronarzędzia, osprzęt, narzędzia pomocnicze itd. należy używać zgodnie z ich przeznaczeniem. Uwzględnić należy przy tym warunki i rodzaj wykonywanej pracy.

WSKAZÓWKI BEZPIECZEŃSTWA

PRZY PRACY ZE SZLIFIERKAMI

1. Elektronarzędzie należy używać jedynie do szlifowania na sucho. Przeniknięcie wody do elektronarzędzia podwyższa ryzyko porażenia prądem.
2. Należy zabezpieczyć obrabiany przedmiot. Zamocowanie obrabianego przedmiotu w urządzeniu mocującym lub imadle jest bezpieczniejsze niż trzymanie go w ręku.
3. Miejsce pracy należy utrzymywać w czystości. Mieszanki materiałów są szczególnie niebezpieczne. Pył z metalu lekkiego może się zapalić lub wybuchnąć.
4. Nie wolno używać elektronarzędzia z uszkodzonym przewodem. Nie należy dotykać uszkodzonego przewodu; w przypadku uszkodzenia przewodu podczas pracy, należy wyciągnąć wtyczkę z gniazda. Uszkodzone przewody podwyższają ryzyko porażenia prądem

Opis funkcjonowania

Należy przeczytać wszystkie wskazówki i przepisy oraz starannie je przechowywać dla dalszego zastosowania. Nieprzestrzeganie powyższych wskazówek może spowodować porażenie prądem, pożarem lub poważnymi obrażeniami ciała. Podczas czytania instrukcji należy odnosić się do ilustracji graficznych znajdujących się na pierwszych stronach.

Opis:

1. Rękojeść przednia
2. Włącznik
3. Pokrętko wyboru prędkości
4. Blokada
5. Rękojeść
6. Worek na pył
7. Stopa szlifierki
8. Uchwyt papieru ściernego
9. Króciec odciągu pyłu

Zastosowanie:

Urządzenie przeznaczone jest do wydajnego szlifowania na sucho dużych powierzchni drewna, tworzywa sztucznego, metalu i lakierowanych powierzchni a także do polerowania.

Montaż:

Przed wszystkimi pracami przy elektronarzędziu upewnij się że wtyczka jest odłączona od sieci.

Wymiana krążka szlifierskiego / papieru (LR125E)

Stopa szlifierki wyposażona jest w rzep, aby można było szybko i łatwo zamocować krążek szlifierski. Przyłożyć krążek do jednej krawędzi stopy tak aby ściśle do niej przylegał i mocno go docisnąć do płyty. Należy zwrócić uwagę, aby otworu w krążku pokrywały się z otworami w stopie. W przeciwnym wypadku odciąg pyłu będzie nieskuteczny. Aby zdjąć papier ścierny należy chwycić jeden jego koniec i odciągnąć od stopy szlifierskiej

Odsysanie zewnętrzne

Dostarczony króciec odciągu pyłu nałożyć na króciec wydmuchowy (2). Można podłączyć wąż odsysania do odkurzacza przemysłowego (np. Stayer). Odkurzacze musi być dostosowany do rodzaju obrabianego materiału.

Uruchamianie

Należy zwrócić uwagę na napięcie sieci!

Napięcie źródła prądu musi zgadzać się z

danymi na tabliczce znamionowej elektronarzędzia.

Elektronarzędzia przeznaczone do pracy pod napięciem 230 V można przyłączać również do sieci 220 V.

Włączanie/wyłączanie

Aby włączyć szlifierkę, należy wcisnąć

włącznik (2). W celu unieruchomienia

włącznika należy wcisnąć (4), aż do zablokowania. Aby wyłączyć elektronarzędzie, należy zwolnić włącznik,

lub – jeżeli jest zablokowany – nacisnąć go krótko w celu odblokowania, a następnie zwolnić.

Praca

Nie wolno włączać szlifierki bez założonego papieru ściernego. Płyta szlifierska może ulec uszkodzeniu. Nie należy zbyt mocno dociskać szlifierki do obrabianego materiału. Wydajność szlifowania obniża się,

a elementy ruchome urządzenia i papier ścierny zużywają dużo szybciej. Szlifierkę należy trzymać pewnie. Przed przystąpieniem do szlifowania należy pozwolić maszynie uzyskać maksymalną prędkość, następnie delikatnie przyłożyć całą powierzchnię stopy do materiału i przesuwając lekko dociskając szlifierkę.

Konserwacja

Przed wszystkimi pracami przy elektronarzędziu należy wyciągnąć wtyczkę z gniazda.

Aby zapewnić bezpieczną i wydajną pracę,

elektronarzędzie i szczeliny wentylacyjne należy utrzymywać w czystości.

Usuwanie odpadów



Elektronarzędzia, osprzęt i opakowanie należy poddać utylizacji zgodnie z obowiązującymi zasadami ochrony środowiska. Nie należy wyrzucać elektronarzędzi do odpadów domowych!

Zgodnie z europejską wytyczną 2002/96/EG o starych, zużytych narzędziach elektrycznych i elektronicznych i jej stosowania w prawie krajowym, wyeliminowane, niezdatne do użycia elektronarzędzia należy zbierać osobno i doprowadzić do ponownego przetworzenia zgodnego z zasadami ochrony środowiska.

Dokument przedstawiający treść deklaracji zgodności

Oświadczamy, że produkty przedstawione w rozdziale „Dane techniczne” odpowiadają wymaganiom następujących norm i dokumentów normatywnych: EN62841-2-4, EN55014-1, EN55014-2, EN61000-3-2, EN61000-3-3; 2006/42/CE, 2014/30/EU.

Dokumentacja techniczna przechowywana jest przez producenta:

Stayer Iberica S.A.

Area Empresarial De Andalucia, Sierra De Cazorra, 7, 28320 Pinto, Madrid – Spain.

Niżej podpisany jest odpowiedzialny za przygotowanie dokumentacji technicznej i składa tę deklarację w imieniu Stayer Iberica S.A.

CE  RoHS

Ramiro de la Fuente Muela,

Dyrektor generalny Stayer Iberica S.A.

Pinto, Madryt,

stycznia 2020

Dystrybutorem producenta w Polsce jest:

Północna Grupa Narzędziowa Sp. z o.o.,

14-100 Ostróda, ul. Hurtowa 6.

Umieszczone na urządzeniu symbole oznaczają:



Należy przeczytać wszystkie wskazówki i przepisy.



Używaj ochroniaczy słuchu.




Używaj okularów ochronnych.



Używaj maski przeciwpyłowej.

P_1 Moc

n_0 Prędkość obrotowa

\varnothing  Wymiar tarczy

 Wymiar

 Wymiar

 Waga

L_{pA} Ciśnienie akustyczne

L_{WA} Moc akustyczna



Poziom wibracji



ADRES PRODUCENTA:

**Stayer Iberica S.A.
C/Sierra de Cazorla 7
Area Empresarial de Andalucia sector 1
28320 Pinto (Madrid) Spain**

**GENERALNY DYSTRYBUTOR NA TERENIE RP
PÓŁNOCNA GRUPA NARZĘDZIOWA SP. Z O.O.**

**ul Hurtowa 6
14-100 Ostróda
Tel. +48 89/6429700
Fax +48 89/6489701
e-mail. pgn@pgn.com.pl
www. www.stayer.pl**

CENTRALNY SERWIS

**ul. Hurtowa 6
14-100 Ostróda
Tel. +48 89/6429734
Fax +48 89/6429735
e-mail. serwis@pgn.com.pl**

NOTES



STAYER

Área Empresarial Andalucía - Sector 1
C/ Sierra de Cazorla, 7
28320 - Pinto (Madrid) SPAIN
Email: sales@grupostayer.com
Email: info@grupostayer.com



www.grupostayer.com