



STAYER

ES Manual de instrucciones

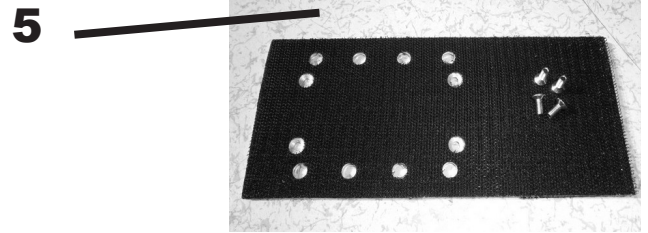
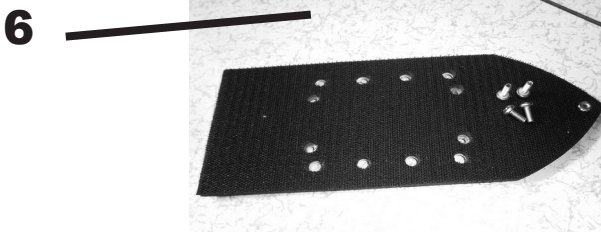
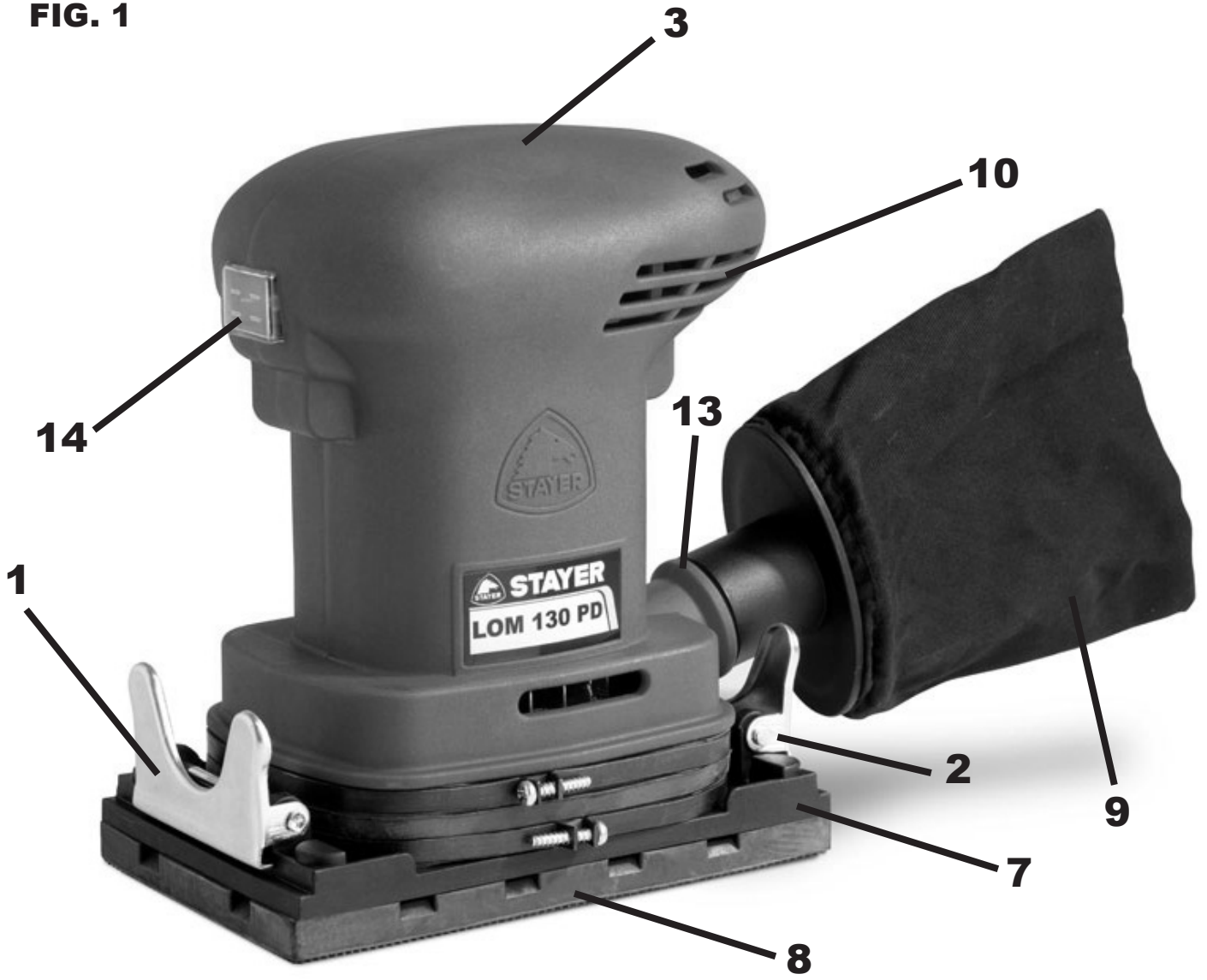
LOM130 PD



Área Empresarial Andalucía - Sector 1
C/ Sierra de Cazorla, 7
28320 - Pinto (Madrid) SPAIN
Email: sales@grupostayer.com
Email: info@grupostayer.com

www.grupostayer.com

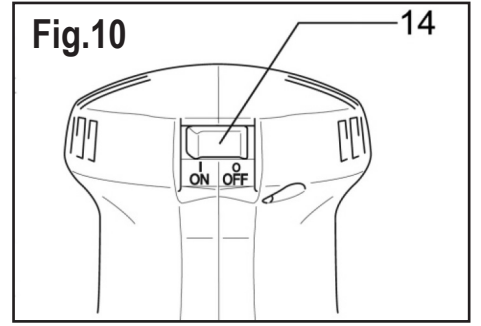
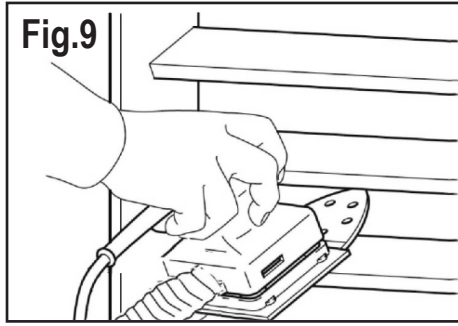
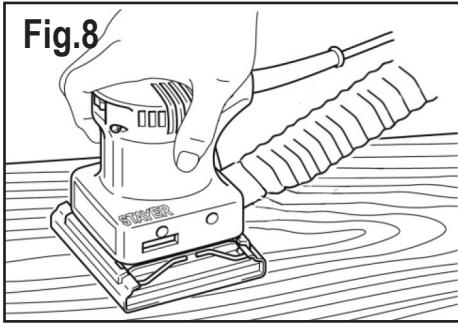
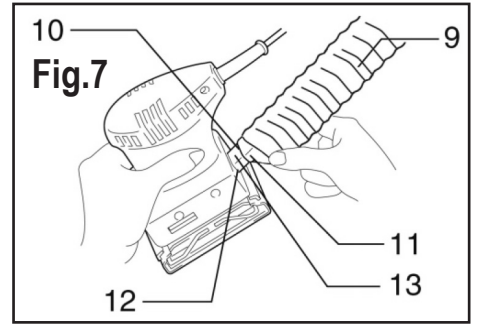
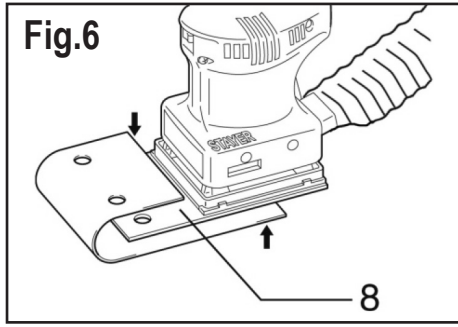
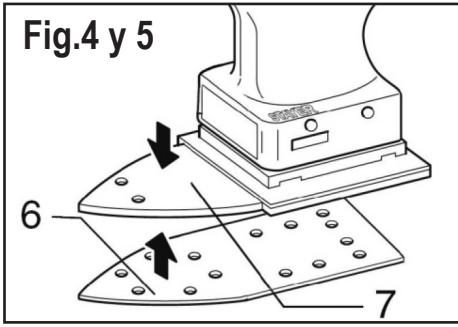
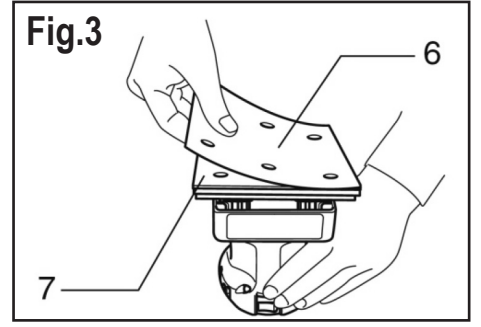
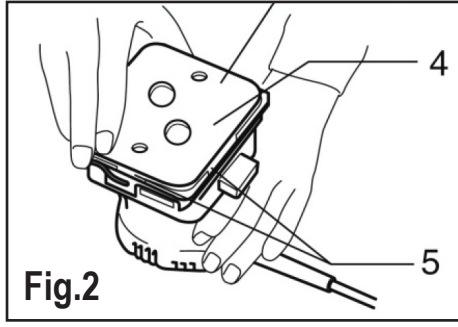
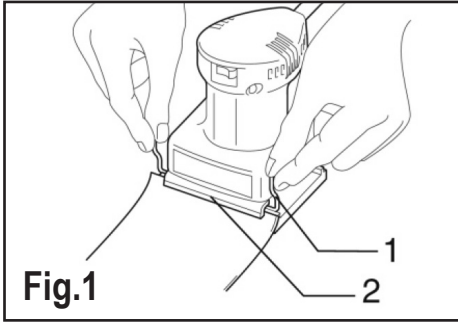
FIG. 1







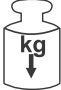


11



12



LOM 130 PD		
	W	170
	min ⁻¹	14000
	mm	2
	mm	85x135
	mm	85x200
	mm	89x225
	kg	1.2

Este manual es acorde con la fecha de fabricación de su máquina, información que encontrará en la tabla de datos técnicos de la máquina adquirida, buscar actualizaciones de manuales de nuestras máquinas en la página web: www.grupostayer.com

La herramienta ha sido diseñada para lijar superficies grandes de madera, plástico y materiales metálicos, así como también superficies pintadas.

1. Índice

	página
2. Instrucciones específicas de seguridad	5
3. Instrucciones de puesta en servicio.....	5
3.1 Montaje de platos.....	5
3.2 Conexión eléctrica	6
3.3 Descripción ilustrada.....	6
4. Instrucciones de funcionamiento	6
4.1. Operaciones de ajuste	6
5. Instrucciones de mantenimiento y limpieza ..	6
5.1 Limpieza y mantenimiento	6
5.2 Servicio de reparación	6
5.3 Garantía	6
5.4 Eliminación.....	6
6. Marcado Normativo	7
6.1 Características Técnicas.....	7
6.2 Declaración de Conformidad CE	7

2. Instrucciones específicas de seguridad

Solamente emplee la herramienta eléctrica para lijar en seco. La penetración de agua en el aparato eléctrico comporta un mayor riesgo de electrocución.

¡Atención! Peligro de incendio. Evite el sobrecalentamiento de la pieza y de la propia lijadora. Vacíe siempre el depósito de polvo antes de cada pausa.

El material en polvo acumulado en el saco colector de polvo, Microfiltro, bolsa de papel (o la bolsa filtrante o filtro del aspirador) puede llegar a autoincendiarse bajo unas condiciones desfavorables, como, p. ej., al proyectarse chispas al lijar metal.

La probabilidad de que esto ocurra es mayor si el material va mezclado con partículas de pintura, poliuretano u otras sustancias químicas y si éste se hubiese calentando tras un uso intenso de la herramienta.

Trabajar sobre una base firme sujetando la herramienta eléctrica con ambas manos. La herramienta eléctrica es guiada de forma más segura con ambas manos.

Asegure la pieza de trabajo. Una pieza de trabajo fijada con unos dispositivos de sujeción, o en un tornillo de banco, se mantiene sujeta de forma mucho más segura que con la mano.

Mantenga limpio su puesto de trabajo. La mezcla de diversos materiales es especialmente peligrosa. Las aleaciones ligeras en polvo pueden arder o explotar. No utilice la herramienta eléctrica si el cable está dañado.

No toque un cable dañado, y desconecte el enchufe de la red, si el cable se daña durante el trabajo.

Un cable dañado comporta un mayor riesgo de electrocución.

El enchufe macho de conexión, debe ser conectado solamente a un enchufe hembra de las mismas características técnicas del enchufe macho en materia.

3. Instrucciones de puesta en servicio

3.1 Montaje de platos

Colocación del papel abrasivo:

PRECAUCIÓN:

Asegúrese siempre de que la herramienta esté apagada y desenchufada antes de colocar o quitar el papel.

Modelo (Fig. 1 y 2).

Suba la palanca. Inserte el extremo del papel en el fijador, alineando los bordes del papel nivelados y paralelos con los lados de la base. (Si dobla antes el papel le resultará más fácil colocarlo). Una vez colocado el papel, vuelva a poner la palanca en su posición original.

Repita este procedimiento para el otro extremo de la base, tensando el papel de forma apropiada.

PRECAUCIÓN:

Después de insertar el papel, asegúrese de que los dientes del fijador lo sujetan firmemente. De lo contrario, el papel se aflojará y resbalará, ocasionando una operación de lijado desigual.

Para colocar el papel de lija:

1. Ponga la herramienta bocabajo de forma que el plato quede arriba.
2. Coloque el papel de lija haciéndolo coincidir con la forma de la base. Asegúrese de alinear los agujeros del papel de lija con los agujeros del plato (el polvo será aspirado a través de estos agujeros; por lo que es muy importante que queden abiertos).
3. Presione firmemente el papel sobre el plato.

Nota: Si el papel de lija está en buenas condiciones, guárdelo para utilizarlo otra vez.

Cuando haya que lijar en áreas estrechas y difíciles de llegar (p.ej., contraventanas, persianas, lamas), coloque los papeles abrasivos con forma de cono en el extremo del plato (abajo y arriba). Para lijar los extremos de materiales finos, doble el papel abrasivo y colóquelo en el costado del plato como se muestra en la Fig. 4 y 5.

Para quitar el papel de lija:

1. Ponga la herramienta bocabajo de forma que el papel de lija quede arriba.
2. Agarrando el papel de lija por una esquina, despréndalo del plato.

Montaje de platos (fig.):

Afloje y retire los 6 tornillos ubicados en la base de goma, retírela para colocar cualquiera de los platos.

Tenga en cuenta que cada plato debe ser sujeto con los tornillos adecuados y suministrados de fábrica.

Plato rectangular va sujeto con 4 tornillos cabeza redonda 11 y el plato en "V" va sujeto con 4 tornillos avellanados 12. De lo contrario se puede producir una lijado desigual.

3.2 Conexión eléctrica

La herramienta ha de conectarse solamente a una fuente de alimentación de la misma tensión que la indicada en la placa de características, y sólo puede funcionar con corriente alterna monofásica. El sistema de doble aislamiento de la herramienta cumple con la norma europea y puede, por lo tanto, usarse también en enchufes hembra sin conductor de tierra.

3.3 Descripción ilustrada

- 1) Clip fijador de papel delantero.
- 2) Clip fijador de papel trasero.
- 3) Empuñadura.
- 4) Papel abrasivo (lija).
- 5) Plato rectangular.
- 6) Plato en "V".
- 7) Placa.
- 8) Base goma.
- 9) Saco colector de polvo.
- 10) Orificios ventilación.
- 11) Tornillos cabeza redonda.
- 12) Tornillos avellanados.
- 13) Boquilla de aspiración.
- 14) Interruptor ON/ OFF.

4. Instrucciones de funcionamiento

4.1 Operación de ajuste

Accionamiento del interruptor

PRECAUCIÓN:

Compruebe siempre para asegurarse de que la herramienta está apagada antes de enchufarla.

Para poner en marcha la herramienta, presione el lado "ON (I)" del interruptor.

Para pararla, presione el lado "OFF (O)" del interruptor.

Operación

Sujete la herramienta firmemente. Encienda la herramienta y espere hasta que adquiera plena velocidad.

Después coloque la herramienta con cuidado sobre la superficie de la pieza de trabajo. Generalmente, la lijadora orbital se utiliza para quitar solamente una pequeña cantidad de material por pasada. Como la calidad del acabado de la superficie es más importante que la cantidad de material a quitar, no ejerza presión sobre la herramienta.

5. Instrucciones de mantenimiento y servicio

5.1 Limpieza y mantenimiento

Mantenimiento y limpieza



Antes de cualquier manipulación en la herramienta eléctrica, sacar el enchufe de red de la toma de corriente.



Mantenga limpia la herramienta eléctrica y las rejillas de refrigeración para trabajar con eficacia y seguridad.

La sustitución de un cable de conexión deteriorado deberá ser realizada por STAYER o por un servicio técnico autorizado para herramientas eléctricas STAYER con el fin de garantizar la seguridad del aparato.

Si a pesar de los esmerados procesos de fabricación y control, la herramienta eléctrica llegase a averiarse, la reparación deberá encargarse a un servicio técnico autorizado para herramientas eléctricas STAYER.

Para cualquier consulta o pedido de piezas de repuesto es imprescindible indicar el nº de artículo de 10 dígitos que figura en la placa de características de la herramienta eléctrica.

5.2 Servicio de Reparación

El servicio técnico le asesorará en las consultas que pueda Ud. tener sobre la reparación y mantenimiento de su producto, así como sobre piezas de recambio.

Los dibujos de despiece e informaciones sobre las piezas de recambio las podrá obtener también en internet bajo: info@grupostayer.com

Nuestro equipo de asesores técnicos le orientará gustosamente en cuanto a la adquisición, aplicación y ajuste de los productos y accesorios.

5.3 Garantía

Tarjeta de Garantía

Entre los documentos que forman parte de la herramienta eléctrica encontrará la tarjeta de garantía. Deberá rellenar completamente la tarjeta de garantía aplicando a esta copia del ticket de compra o factura y entregarla a su revendedor a cambio del correspondiente acuse de recibo.

¡NOTA! Si faltara esta tarjeta pídasela de inmediato a su revendedor.

La garantía se limita únicamente a los defectos de fabricación o de mecanización y cesa cuando las piezas hayan sido desmontadas, manipuladas o reparadas fuera de la fábrica.

5.4 Eliminación

Recomendamos que las herramientas eléctricas, accesorios y embalajes sean sometidos a un proceso de recuperación que respete el medio ambiente.

Sólo para los países de la UE:

¡No arroje las herramientas eléctricas a la basura!



Conforme a la Directiva Europea 2002/96/CE sobre aparatos eléctricos y electrónicos inservibles, tras su transposición en ley nacional, deberán acumularse por separado las herramientas eléctricas para ser sometidas a un reciclaje ecológico.

Reservado el derecho de modificación.

6. Marcado normativo

6.1 Características técnicas



= Potencia



= Giros en vacío



= Orbital



= Dimensión del plato rectangular



= Dimensión del plato largo



= Dimensión del plato delta



= Peso

Estos datos son válidos para tensiones nominales de [U] 230/240 V ~ 50/60 Hz - 110/120 V ~ 60 Hz. Los valores pueden variar si la tensión fuese inferior, y en las ejecuciones específicas para ciertos países.

El nivel de presión sonora típico del aparato, determinado con un filtro A, asciende a: Nivel de presión sonora 90 dB(A); nivel de potencia acústica 91 dB(A). Tolerancia K=3 dB.



¡Colocarse unos protectores auditivos!

Nivel total de vibraciones (suma vectorial de tres direcciones) determinado según EN 60745: $a^h=4 \text{ m/s}^2$, $K=1,5 \text{ m/s}^2$.

El nivel de vibraciones indicado en estas instrucciones ha sido determinado según el procedimiento de medición fijado en la norma EN 60745 y puede servir como base de comparación con otras herramientas eléctricas. También es adecuado para estimar provisionalmente la sollicitación experimentada por las vibraciones.

El nivel de vibraciones indicado ha sido determinado para las aplicaciones principales de la herramienta eléctrica. Por ello, el nivel de vibraciones puede ser diferente si la herramienta eléctrica se utiliza para otras aplicaciones, con útiles diferentes, o si el mantenimiento de la misma fuese deficiente. Ello puede suponer un aumento drástico de la sollicitación por vibraciones durante el tiempo total de trabajo.

Para determinar con exactitud la sollicitación experimentada por las vibraciones, es necesario considerar también aquellos tiempos en los que el aparato esté desconectado, o bien, esté en funcionamiento, pero sin ser utilizado realmente. Ello puede suponer una disminución drástica de la sollicitación por vibraciones durante el tiempo total de trabajo. Fije unas medidas de seguridad adicionales para proteger al usuario de los efectos por vibraciones, como por ejemplo: Mantenimiento de la herramienta eléctrica y de los útiles, conservar calientes las manos, organización de las secuencias de trabajo.

6.2 Declaración de Conformidad CE

El que suscribe: STAYER IBERICA, S.A.

Con dirección:

Calle Sierra de Cazorla, 7
Área Empresarial Andalucía - Sector 1
28320 PINTO (MADRID)
Tel.: 902 91 86 81 / Fax: +34 91 691 86 31

CERTIFICA

Que la máquina:

Tipo: **LIJADORA ORBITAL**

Modelo: **LOM 130PD**

Declaramos bajo nuestra responsabilidad, que el producto descrito bajo "Datos técnicos" está en conformidad con las normas o documentos normalizados siguientes: EN UNE EN 60745-1:2010/A11:2011, UNE EN 60745-2-4:2010/A11:2012 de acuerdo con las regulaciones 2006/95/CE, 2004/108/CE y 2006/42/CE.

9 de febrero de 2015

CE R&S

Ramiro de la fuente
Director Manager

NOTAS





STAYER

**Área Empresarial Andalucía - Sector 1
C/ Sierra de Cazorla, 7
28320 - Pinto (Madrid) SPAIN
Email: sales@grupostayer.com
Email: info@grupostayer.com**



STAYER

Área Empresarial Andalucía - Sector 1
C/ Sierra de Cazorla, 7
28320 - Pinto (Madrid) SPAIN
Email: sales@grupostayer.com
Email: info@grupostayer.com



www.grupostayer.com