



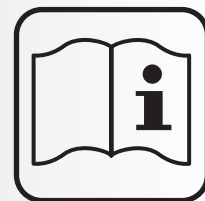
STAYER

- ES** Manual de instrucciones
- IT** Istruzioni d'uso
- GB** Operating instructions
- DE** Bedienungsanleitung
- FR** Instructions d'emploi
- P** Manual de instruções
- TR** Kullanma Kilavuzu
- PL** Instrukcja obsługi
- CZ** Návod k použití
– překlad z originálu

S90PE
S110PE
S110PEK
S L18/S L18B
S L20
JS55BE
JS70PE
JS80PE



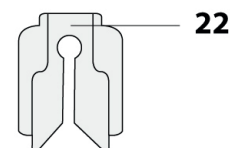
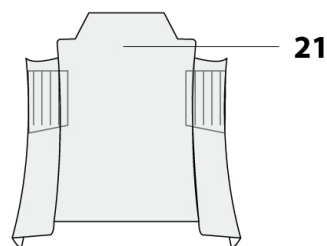
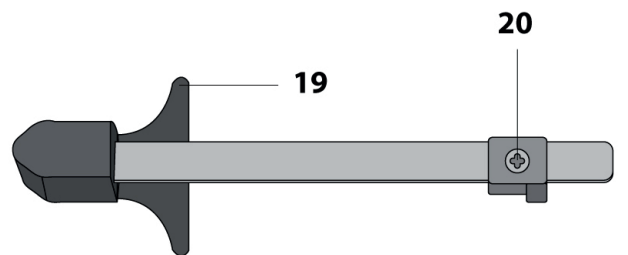
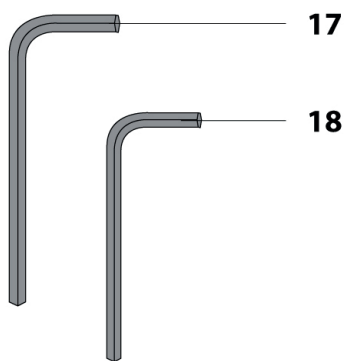
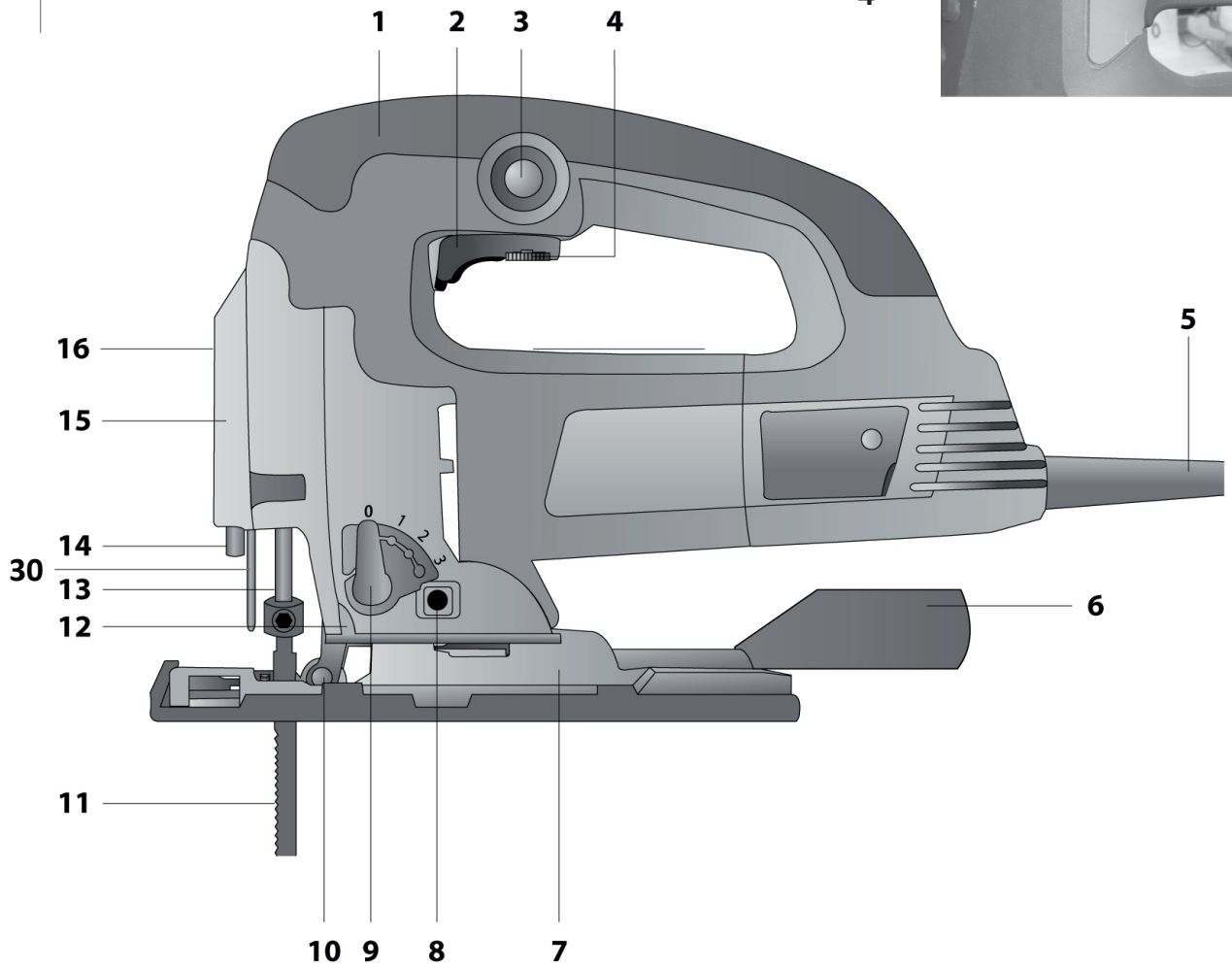
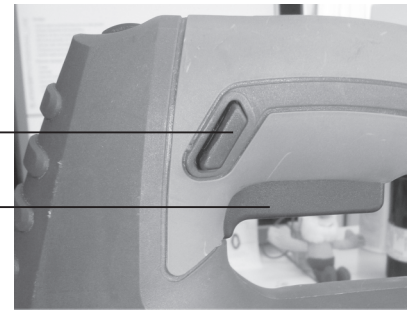
Área Empresarial Andalucía - Sector 1
C/ Sierra de Cazorla, 7
28320 - Pinto (Madrid) SPAIN
Email: sales@grupostayer.com
Email: info@grupostayer.com

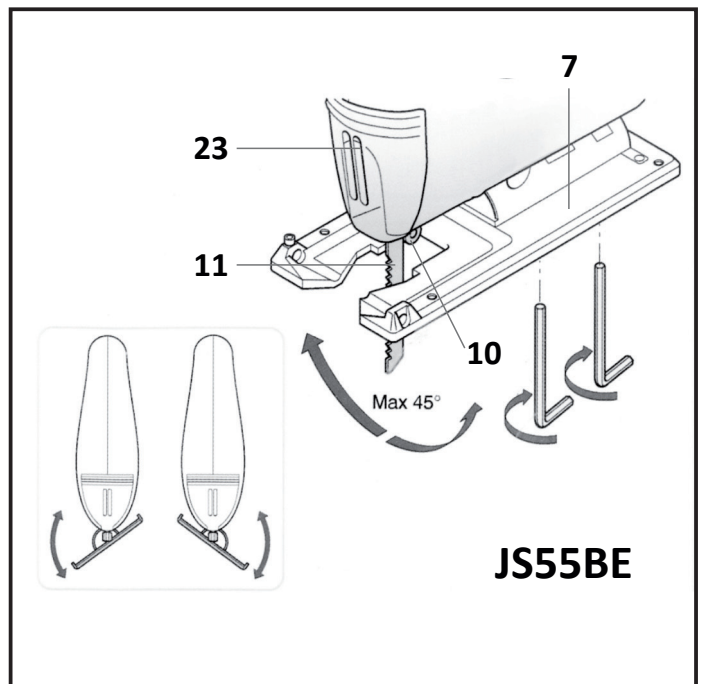
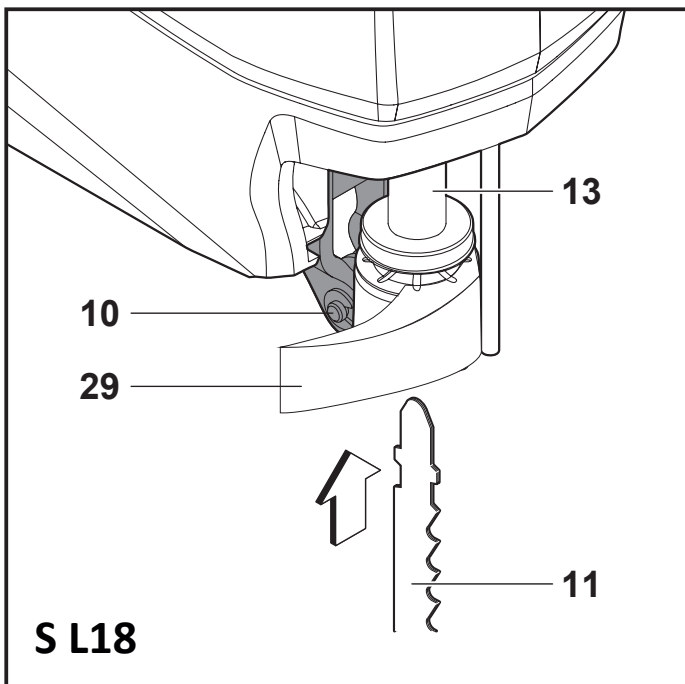
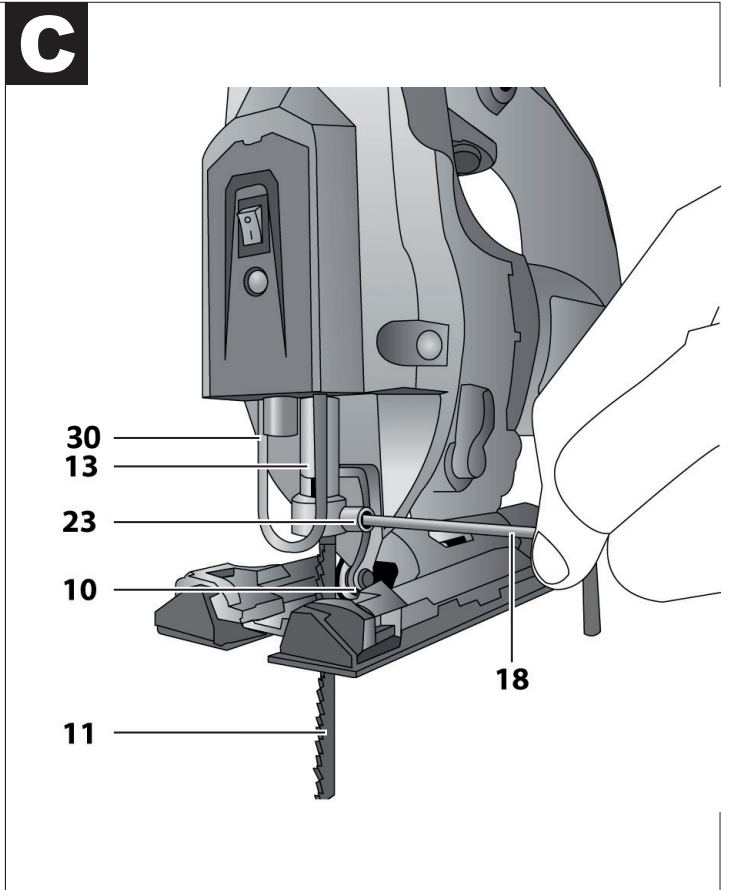
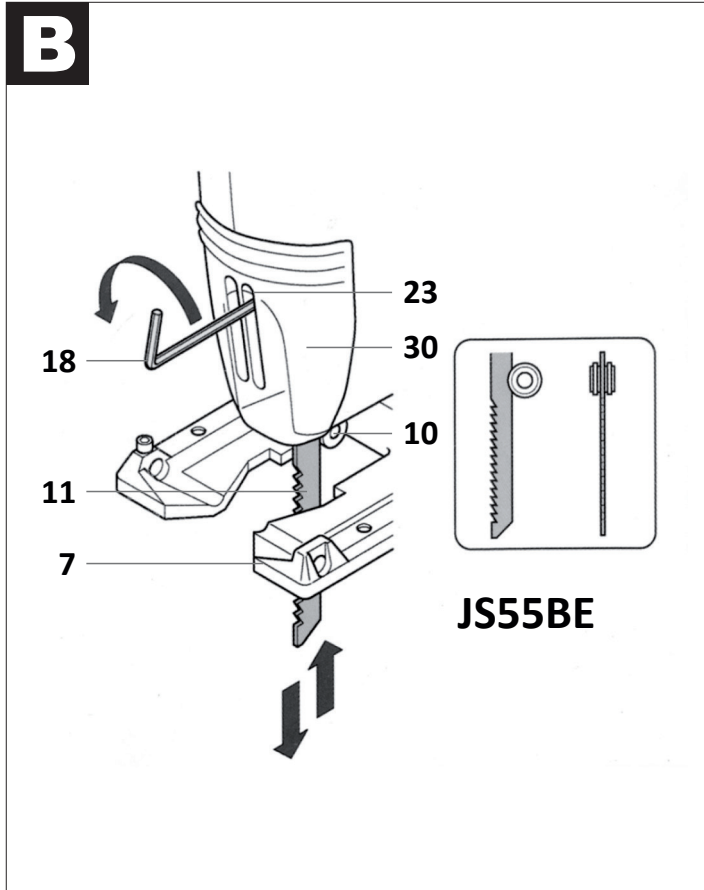


www.grupostayer.com

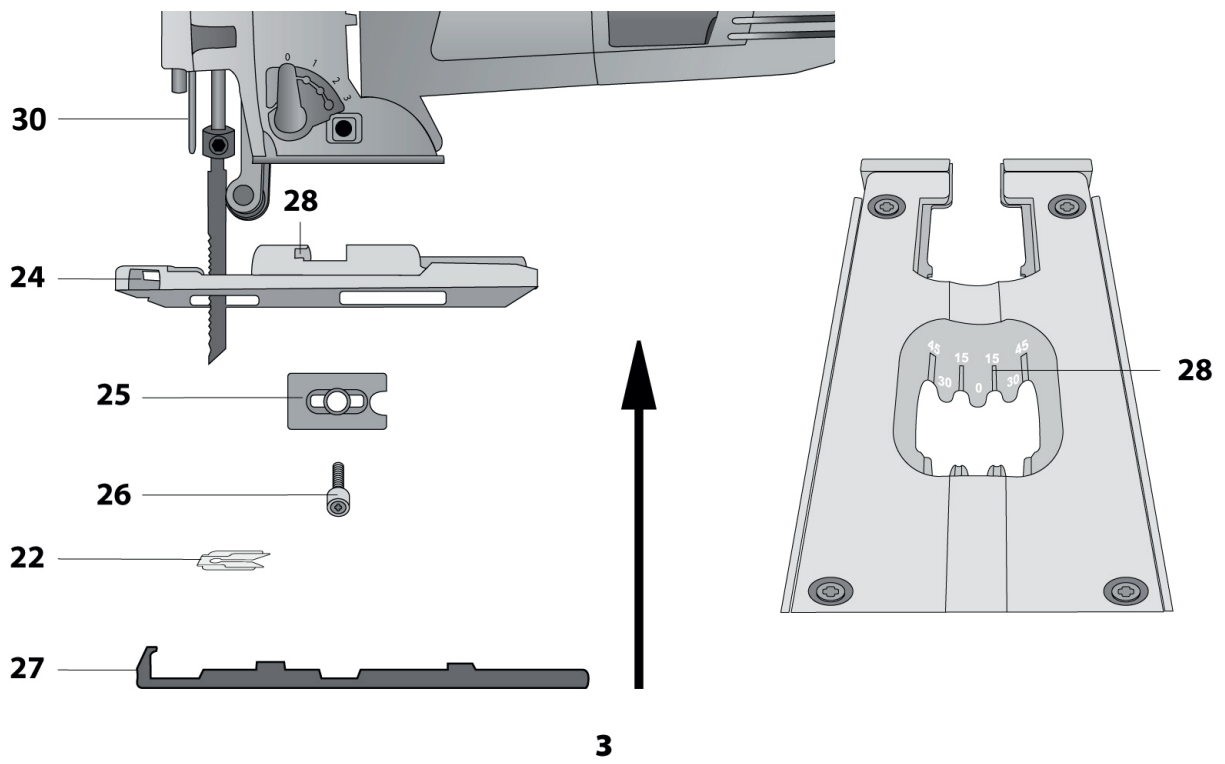
A

S90PE

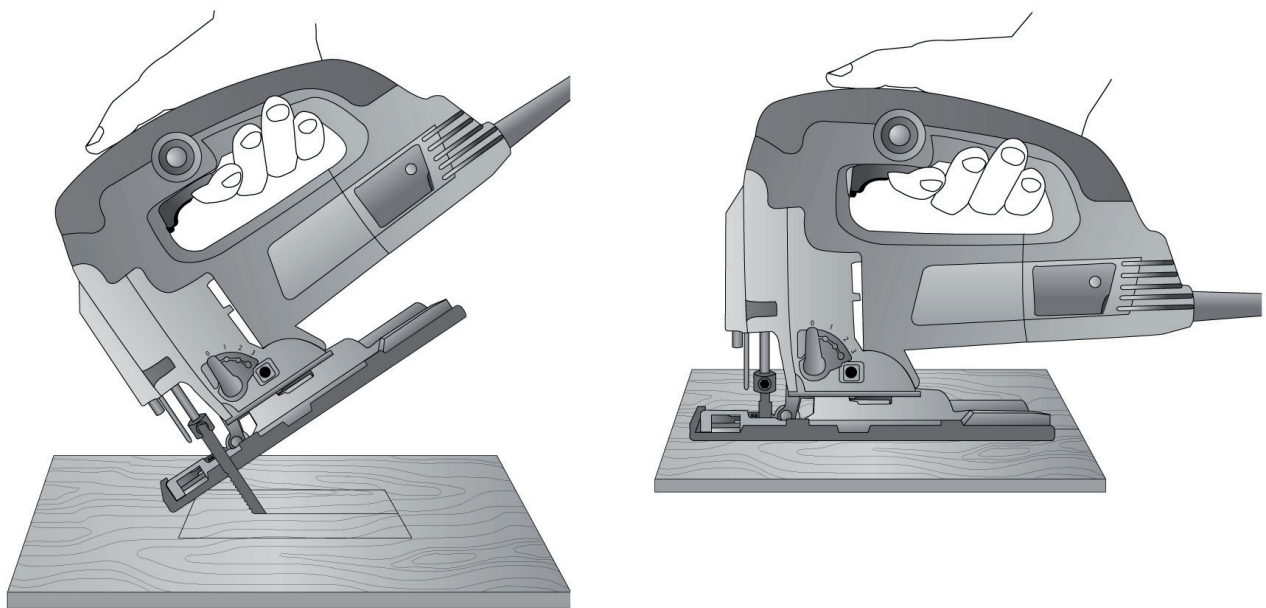




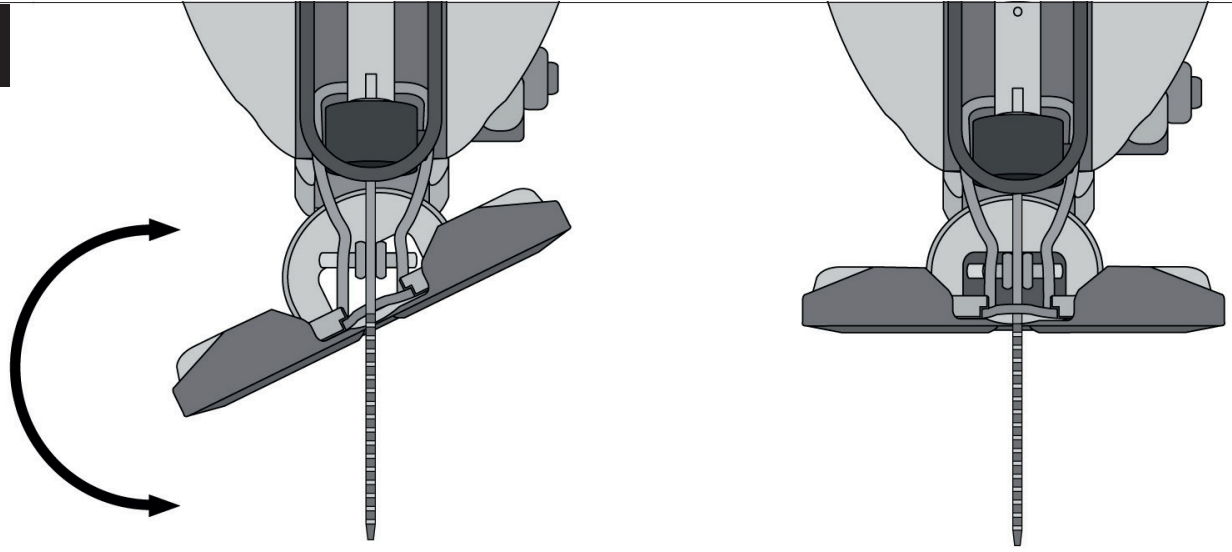
D



E



F



Datos técnicos

Modelo		JS55BE	JS70PE	JS80PE	S110PE S110PEK	S90PE	SL18 SL18B	SL20
Potencia absorbida Voltaje nominal	W/V	450W	570W	710W	780W	800W	18V	18V
Nº de carreras en vacío	min ⁻¹	0-3000	800-2800	800-2800	0-3000	0-3000	0-2600	0-2700
en madera	mm	55	65	80	110	100	70	80
en aluminio	mm	6	10	16	20	8	8	12
en acero, sin alear	mm	3	8	10	8	10	5	5
Ángulo de corte (izq/dcha), max	°	0-45	0-45	0-45	0-45	0-45	0-45	0-45
Peso	Kg	1.8	2	2.3	2.9	2.3	1.2	1.65
Clase de protección		II	II	II	II	II	II	II

Estos datos son válidos para tensiones nominales de [U] 230/240 V ~ 50/60 Hz - 110/120 V ~ 60 Hz. Los valores pueden variar si la tensión fuese inferior, y en las ejecuciones específicas para ciertos países.

Información sobre ruidos y vibraciones

Determinación de los valores de medición según EN 62841. El nivel de presión sonora típico del aparato, determinado con un filtro A, asciende a: Nivel de presión sonora 82 dB(A) / Nivel de potencia acústica 93 dB(A) / Tolerancia K= 3 dB
¡Colocarse un protector de oídos!

Nivel total de vibraciones (suma vectorial de tres direcciones) determinado según EN 62841:

Serrado de madera: Valor de vibraciones generadas a_h 4,5 m/s² / Tolerancia K 1,5 m/s²

Serrado de chapa de metal: Valor de vibraciones generadas a_h 4 m/s² / Tolerancia K 1,5 m/s²

Instrucciones de seguridad específicas del aparato

- **Mantenga alejadas las manos del área de corte. No toque debajo de la pieza de trabajo.** Podría accidentarse al tocar la hoja de sierra.

- **Solamente aproxime la herramienta eléctrica en funcionamiento contra la pieza de trabajo.** En caso contrario puede que sea rechazado el aparato al engancharse el útil en la pieza de trabajo.

- **Cuide en mantener firmemente asentada la placa base contra la pieza al aserrar.** Una hoja de sierra adeada puede romperse o ser rechazada.

- **Al terminar de aserrar, desconecte la herramienta eléctrica y espere a que ésta se haya detenido completamente antes de sacar la hoja de sierra de la ranura de corte.** Ello le permite depositar de forma segura la herramienta eléctrica sin peligro de que sea rechazada.

- **Solamente utilice hojas de sierra sin dañar y en perfecto estado.** Las hojas de sierra deformadas o melladas pueden romperse o ser rechazadas al trabajar.

- **Después de desconectar el aparato no trate de frenar la hoja de sierra presionándola lateralmente contra la pieza.** La hoja de sierra podría dañarse, romperse o ser rechazada.

- **Utilice unos aparatos de exploración adecuados para detectar posibles tuberías de agua y gas o cables eléctricos ocultos, o consulte a la compañía local que le abastece con energía.** El contacto con cables eléctricos puede electrocutarle o causar un incendio. Al dañar las tuberías de gas, ello puede dar lugar a una explosión. La perforación de una tubería de agua puede redundar en daños materiales o provocar una electrocución.

- **Únicamente sujete el aparato por las empuñaduras aisladas al realizar trabajos en los que el útil pueda tocar conductores eléctricos ocultos o el propio cable del aparato.** El contacto con conductores portadores de tensión puede hacer que las partes metálicas del aparato le provoquen una descarga eléctrica.

- **Asegure la pieza de trabajo.** Una pieza de trabajo fijada con unos dispositivos de sujeción, o en un tornillo de banco, se mantiene sujeta de forma mucho más segura que con la mano.

- **Mantenga limpio su puesto de trabajo.** La mezcla de diversos materiales es especialmente peligrosa. Las aleaciones ligeras en polvo pueden arder o explotar.

- **Antes de depositarla, esperar a que se haya detenido la herramienta eléctrica.** El útil puede engancharse y hacerle perder el control sobre la herramienta eléctrica.

- **No utilice la herramienta eléctrica si el cable está dañado.** No toque un cable dañado, y desconecte el enchufe de la red, si el cable se daña durante el trabajo. Un cable dañado comporta un mayor riesgo de electrocución.

Descripción del funcionamiento



Lea íntegramente estas advertencias de peligro e instrucciones. En caso de no atenerse a las advertencias de peligro e instrucciones siguientes, ello puede ocasionar una descarga eléctrica, un incendio y/o lesión grave.

Despliegue y mantenga abierta la solapa con la imagen del aparato mientras lee las instrucciones de manejo.

Utilización reglamentaria

El aparato ha sido diseñado para serrar y recortar sobre una base firme, madera, plástico, metal, cerámica y caucho. Es adecuado para efectuar cortes rectos y en curva con un ángulo de inglete de hasta 45°. Utilice las hojas de sierra recomendadas.

Descripción Ilustrada

1. Empuñadura
2. Pulsador de funcionamiento (ON / OFF)
3. Botón de enclavamiento para funcionamiento continuo
4. Mando giratorio para ajuste de la velocidad de vaivén de la sierra
5. Cable de alimentación con clavija
6. Conexión para aspiración de partículas
7. Base de la máquina
8. Control del caudal de vacío
9. Ajuste de la acción pendular de la sierra (0/I/II/III)
10. Rodillo de guía
11. Hoja de sierra
12. Muecas de sujeción de la cubierta de corte
13. Sujeción de la hoja de sierra
14. Guía láser
15. Compartimiento para las baterías de la guía láser
16. Interruptor de funcionamiento de la guía láser
17. Llave Allen grande
18. Llave Allen pequeña
19. Guía para corte paralelo
20. Tornillo de apriete para la guía de corte paralelo
21. Cubierta contra proyecciones
22. Guía de plástico
23. Tornillo de sujeción de la hoja de sierra
24. Abertura para sujeción de la guía paralela
25. Disco interior
26. Tornillo de apriete
27. Cubierta de plástico para la base de la máquina
28. Escala de ángulo de ajuste para corte inclinado
29. Palanca SDS de inserción sierra
30. Protección contra contacto.

Montaje de la sierra caladora

Montaje de la cubierta

¡Peligro de lesión!

- Antes de realizar cualquier trabajo con la herramienta electro portátil, desconecte el enchufe de la toma de tensión.

- Ponga la cubierta (21) antes de conectar la sierra caladora al enchufe.

Quitando la cubierta

- Tire de un lado de la cubierta para que salga de la ranura (12) y después tire del otro lado de la misma forma.

Poniendo la cubierta

- Empújela entre el espacio vacío, en frente de la sierra, entre la base de la máquina (7) y la caja. Mientras empuja la cubierta en la posición adecuada, inserte el lado derecho de la cubierta en la ranura (12) del lado derecho de la sierra.
- Sitúe el otro lado de la cubierta en la ranura izquierda (12). Empuje la cubierta hasta que este completamente encajada en su sitio.

Nota: La cubierta (21) solo se debe utilizar para cortes rectos, par cortes inclinados, la cubierta (21) debe ser quitada. En este caso por favor, extreme la precaución cuando utilice la sierra caladora.

Poniendo o cambiando la sierra de corte (Imagen B/C)

- Para cambiar la sierra de corte (11), utilice la pequeña llave allen (18).
- Quite la cubierta (21).
- Afloje el tornillo (23) de sujeción del soporte de la sierra de corte (13) hasta que la sierra de corte pueda ser fácilmente sacada de su soporte (13).
- Empuje la nueva sierra de corte dentro del soporte de sujeción (13). Posicione los dientes de la sierra en la dirección de corte! Asegúrese de que la sierra de corte se encuentra en el centro de la ranura del rodillo guía (10).
- Apriete el tornillo (23) de sujeción de la sierra de corte (13). Asegúrese que la sierra esta siempre bien sujeta al soporte de sujeción de la misma (13)

Poniendo o cambiando la sierra de corte JS55BE (Imagen B)

- Para cambiar la sierra de corte (11), utilice la llave allen (18)
- Coloque la cubierta contra proyecciones (21) en una posición cómoda para introducir la llave allen (18).
- Aflojar los tornillos (23) de sujeción de la hoja de sierra, hasta que la sierra de corte pueda ser fácilmente sacada de su soporte.
- Empuje la nueva sierra de corte dentro del soporte de sujeción (10). Posicione los dientes de la sierra en la dirección de corte! Asegúrese de que la sierra de corte se encuentra en el centro de la ranura del rodillo guía. (10).
- Apriete los tornillos (23) de sujeción de la sierra de corte. Asegúrese que la sierra esta siempre bien sujeta al soporte de sujeción de la misma.

¡Peligro de lesión!

- Desenchufe la herramienta electro portátil del enchufe (5) antes de insertar o cambiar la sierra de corte.
- Debido a la fricción, la sierra de corte puede calentarse mucho durante la operación! Espere un poco, hasta que

- la sierra se haya enfriado. Peligro de incendio!
- Los dientes de la sierra de corte son muy afilados!
- Asegúrese que la sierra de corte esta siempre firmemente sujeta en el soporte de sujeción.
- Cuando guarde la sierra caladora quite la sierra de corte del soporte de sujeción.

Funcionamiento

Ropa protectora

- Si es posible utilice guantes diseñados para la protección contra astillas y viruta.
- Cuando trabaje utilice gafas protectoras. El impacto de viruta puede causar heridas.
- Utilice equipo de protección auditiva para protegerse contra el continuo ruido en el lugar de trabajo.
- Utilice una mascarilla designada para la protección contra el polvo.

¡Peligro de accidente!

- Antes de conectar la máquina asegúrese que el botón de funcionamiento (2) no esta presionado o bloqueado por el botón de posición (3). Conecte el enchufe a la correspondiente toma de corriente (5).
- Utilice exclusivamente sierras de cortes adecuadas y perfectas. Inmediatamente sustituya las sierras de corte desafiladas, torcidas o rajadas.
- Ponga atención cuando trabaje, de que los orificios de ventilación se encuentren cubiertos.
- Después de apagar la herramienta, no pare la sierra de corte presionándola contra un cuerpo extraño (P. Ej. Madera, metal, etc).
- Peligro de reacción! Solo guarde la herramienta una vez que la sierra de corte este totalmente quieta.

Encendido (ON) / Apagado (OFF)

- Encendido de la sierra caladora (ON).

Corto tiempo de funcionamiento

Mantenga el botón (2) ON/OFF presionado - La sierra caladora arranca.

Libera el botón (2) ON/OFF - La sierra caladora se apagará.

Largo tiempo de funcionamiento

Mantenga el botón ON/OFF (2) presionado y presione el botón de (3) Se ejecutará el funcionamiento de la sierra caladora en modo continuo .

Antes de que a sierra de corte (11) entre en contacto con la pieza de trabajo, permita a la sierra funcionar hasta que la mayor velocidad de la misma sea alcanzada.

A continuación guíe la sierra de corte lentamente a lo largo de la guía de corte.

Peligro de accidente

- En caso de que la sierra caladora se caiga de su mano mientras está en posición "Largo tiempo funcionamiento" no se apagará automáticamente. En este caso, desenchufe inmediatamente el enchufe (5) de la toma de corriente.

Apagado de la sierra caladora (OFF)

Presione en botón ON/OFF una vez. El botón de posición (3) se liberará automáticamente - La sierra caladora se apagará.

Ajuste de Movimiento pendular S110PE/S110PEK/JS80PE

Cuando se establece el movimiento pendular, existirá un movimiento de avance y retroceso además del movimiento de ascenso y descenso de la sierra de corte. Por ello, la sierra se acelerará y la sierra de corte quedará protegida de cualquier daño.

Ajustar el botón 0 / I / II / III (9) en las siguientes posiciones:

Posición	Mov.pendular	Material	Comentarios
0	Sin movimiento pendular	Goma, cerámica aluminio, acero	Para cortes limpios y finos materiales delgados (P.e. láminas) materiales duros
I	Bajo movimiento pendular	Plástico, madera, aluminio	Materiales duros
II	Medio movimiento pendular	Madera	
III	Largos movimientos endulares	Madera	Materiales suaves, corte a lo largo de la dirección de la fibra

Consejo:

La mejor combinación de ajuste pendular, depende del material sobre el cual se vaya a realizar el corte. Se recomienda realizar una prueba sobre una pieza de desecho. De esta forma se podrá encontrar el ajuste más adecuado.

Ajuste de la velocidad de vaivén

La velocidad de vaivén indica el número de movimientos de subida y bajada por minuto de la sierra de corte. La velocidad de movimiento depende de la carga de trabajo y del tipo de pieza de corte. Por un lado, una velocidad productiva de trabajo deberá ser alcanzada, por otro, se debe conseguir un corte limpio.

- Seleccione la velocidad deseada con el mando de ajuste (4).
- Para incrementar la velocidad gire el mando de inflexión en sentido contrario a las agujas del reloj. Para decelerar la velocidad gire el mando en sentido a las agujas del reloj.
- Con sierras de corte finas, una mayor velocidad de movimiento puede ser utilizada. Las sierras de corte duras requieren una velocidad más lenta.
- Después de utilizar la sierra caladora por un largo periodo con velocidad alta de movimiento, la herramienta e puede calentar intensamente permita a la herramienta enfriarse durante 3 minutos a funcionando en vacío a velocidad máxima.

Corte recto (imagen F)

Cuando la sierra caladora realice cortes rectos acuérdesese de poner la cubierta (21), la guía de plástico (22) y la cubierta de plástico de la base (27). La utilización de la guía de plástico (22) prevendrá el balanceo de la sierra de corte mientras se trabaja.

Corte inclinado

Ajuste del corte inclinado (imagen D/F)

- El ángulo que existe entre la base de la sierra (7) y la hoja de corte (11) es de 90°. Se puede ajustar este ángulo por ambos lados gradualmente 15°/30°/45° utilizando una escala de grados (28) como referencia.

¡Peligro de accidente!

- Desenchufe el enchufe (5) de la toma de corriente antes de ajustar el ángulo de corte.
- Los dientes de la hoja de corte son muy afilados.
- Utilice la llave allen grande (17) para ajustar el ángulo de corte.
- Afloje el tornillo (26) con la llave allen hasta que la base de la sierra (7) pueda ser girada fácilmente.
- Para cortes rectos (0°) la escala angular (28) se ajustará en 0°. Para cortes angulares ajuste la escala entre 1° y 45°.
- Ajuste la base de la sierra en la posición deseada 15°/30°/45° en la escala angular (28).
- Una vez que se ha ajustado el ángulo empuje la base (7) hacia abajo hasta que quede ajustada en su sitio.
- Reapriete el tornillo (26) con la llave allen larga (17).

Corte por inmersión (imagen E)

Solo en materiales de trabajo suaves, como cartón con base en pulpa o escayola, se podrán utilizar para el corte por inmersión! Para el corte por inmersión utilice exclusivamente hojas de corte pequeñas y ajuste el ángulo de corte a 0°.

- Coloque la punta de la hoja de corte (11) y las partes frontales de la base (7) en la pieza de trabajo.
- Encienda la sierra caladora pulsando (2) y permita que la hoja alcance su velocidad de trabajo.
- Lentamente reduzca el ángulo de apoyo de la base de la sierra en dirección a la pieza de trabajo. La hoja de corte se hundirá en la pieza de trabajo cortándola. En este momento, la herramienta no se deberá mover lateralmente.
- Tan pronto como la base de la sierra apoya suavemente en la pieza de trabajo se puede realizar el corte.

Corte de superficies.

- Con un taladro, haga un agujero suficientemente largo dentro de la superficie a cortar.
- Guíe la hoja de sierra de corte (11) dentro del agujero y empiece a cortar el área deseada.
- Utilice la guía láser (14) para obtener cortes más preciso.

Montaje de la guía paralela

Líneas paralelas pueden ser cortadas en intervalos precisos utilizando la guía paralela (19). Los cortes paralelos solo están disponibles cuando la base de la sierra está situada en 0° y la cubierta de plástico (27) de la base está quitada.

- Utilizando un destornillador afloje el tornillo de la guía paralela(20)
- Empuje la guía paralela en la guía de apertura (24). La guía paralela puede ser ajustada en el lado derecho o izquierdo de la herramienta.
- Alineé el carril de la guía y apriete el tornillo anteriormente aflojado (20)

**Guía láser
S110PE/S110PEK/JS80PE**



PELIGRO, RADIACIÓN LÁSER
No mire directamente al Haz. Especificación del Láser según EN60825-1:2015: **CLASE 2** Longitud de onda: 650mm / Potencia: < 1mW

El propósito de la guía láser es obtener un corte de precisión. Utilice la guía láser (14) cada vez que el trabajo requiera un corte preciso, o cuando existan líneas guía dibujadas previamente en la superficie de trabajo.

- Ponga el pulsador (16) en posición I para activar la guía láser.
- Presione el botón de funcionamiento (2), y empiece a cortar la pieza de trabajo siguiendo la línea dibujada por la proyección del láser en la superficie.

Corte de metal

Cuando corte metal, por el calentamiento del material, aplique por ejemplo un lubricante frío sobre la línea de corte.

- Ligeramente engrase la línea de corte con aceite apropiado.

Mantenimiento y servicio

Mantenimiento y limpieza.

- **Antes de cualquier manipulación en la herramienta eléctrica, sacar el enchufe de red de la toma de corriente.**
- **Mantenga limpia la herramienta eléctrica y las rejillas de refrigeración para trabajar con eficacia y seguridad.**

Limpe periódicamente el alojamiento de la hoja de sierra. Para ello desmonte la hoja de sierra de la herramienta eléctrica y golpee ligeramente ésta contra una superficie plana.

Un ensuciamiento excesivo de la herramienta eléctrica puede provocar su funcionamiento deficiente.

Por ello, no sierre materiales que produzcan mucho polvo guiando la herramienta boca abajo.

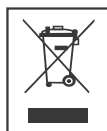
- **En ciertas aplicaciones extremas, al trabajar metales, puede llegar a acumularse en el interior de la herramienta eléctrica polvo susceptible de conducir corriente. Ello puede mermar la eficacia del aislamiento de la herramienta eléctrica. En estos casos se recomienda aplicar un equipo de aspiración estacionario, soplar frecuentemente las rejillas de refrigeración, e intercalar un fusible diferencial (FI).**

Lubrique de vez en cuando el rodillo guía (10) con unas gotas aceite. Controle periódicamente el rodillo guía (10). Si estuviese excesivamente desgastado es necesario hacerlo sustituir por un servicio técnico Stayer autorizado. Si a pesar de los esmerados procesos de fabricación y control, la herramienta eléctrica llegase a averiarse, la reparación deberá encargarse a un servicio técnico autorizado para herramientas eléctricas Stayer.

Servicios de reparación del fabricante o agente comercial.

Stayer Ibérica S.A.
Área Empresarial de Andalucía - Sector 1
Calle Sierra de Cazorla nº7.
CP: 28320. Pinto (Madrid) Spain.

Eliminación



Es obligatorio que las herramientas eléctricas, accesorios y embalajes sean sometidos a un proceso de recuperación que respete el medio ambiente.

Sólo para los países de la UE:

¡No arroje las herramientas eléctricas a la basura!

Conforme a la Directriz Europea 2012/19/CE sobre aparatos eléctricos y electrónicos inservibles, tras su transposición en ley nacional, deberán acumularse por separado las herramientas eléctricas para ser sometidas a un reciclaje ecológico.

Reservado el derecho de modificación.

Declaración de conformidad

El que suscribe: STAYER IBÉRICA, S.A.

Con dirección:

Calle Sierra de Cazorla, 7

Área Empresarial Andalucía - Sector 1

28320 PINTO (MADRID)

Tel.: +34 902 91 86 81

CERTIFICA

Que la máquina:

Tipo: **Sierra de calar**

Modelo:


S110PE / S110PEK / S90PE / SL18 / JS70PE / JS80PE JS55BE

Declaramos bajo nuestra responsabilidad, que el producto descrito bajo "Datos técnicos" está en conformidad con las normas o documentos normalizados siguientes: EN 62841-1, EN 62841-2-11, EN 55014-1, EN 55014-2, EN 61000-3-2, EN 61000-3-3, de acuerdo con las regulaciones 2006/42/CE, 2014/30/EU, 2011/65/EU, 2012/19/EU.

Enero de 2020

CE **ROHS**
Ramiro de la fuente
Director General.

Dati tecnici

Modello		JS55BE	JS70PE	JS80PE	S110PE S110PEK	S90PE	SL18 SL18B	SL20
Potenza nominale assorbita	W/V	450W	570W	710W	780W	800W	18V	18V
Numero di corse a vuoto	min ⁻¹	0-3000	800-2800	800-2800	0-3000	0-3000	0-2600	0-2700
nel legno	mm	55	65	80	110	100	70	80
nell'alluminio	mm	6	10	16	20	8	8	12
nell'acciaio (non legato)	mm	3	8	10	8	10	5	5
Angolo di inclinazione del taglio	°	0-45	0-45	0-45	0-45	0-45	0-45	0-45
Peso	Kg	1.8	2	2.3	2.9	2.3	1.2	1.65
Classe di sicurezza		II	II	II	II	II	II	II

Le caratteristiche si riferiscono a tensioni nominali [U] 230/240 V ~ 50/60 Hz - 110/120 V ~ 60 Hz. In caso di tensioni minori ed in caso di modelli speciali a seconda dei Paesi, le caratteristiche riportate possono essere divergenti.

Informazioni sulla rumorosità e sulla vibrazione

Valori misurati conformemente alla norma EN 62841. Il livello di rumore stimato A dell'apparecchio ammonta normalmente a Livello di pressione acustica 82 dB(A) / Livello di potenza sonora 93 dB(A) / Incertezza della misura K= 3 dB

Usare la protezione acustica!

Valori totali delle oscillazioni (somma di vettori in tre direzioni) misurati conformemente alla norma EN 62841:

Taglio di legname: Valore di emissione dell'oscillazione a_n 4,5 m/s² / Incertezza della misura K= 1,5 m/s²

Taglio di lamiera metallica: Valore di emissione dell'oscillazione a_n 4 m/s² / Incertezza della misura K=1,5 m/s²

Istruzioni di sicurezza specifiche per la macchina

- **Tenere le mani sempre lontane dalla zona operativa. Mai afferrare con le mani la parte inferiore del pezzo in lavorazione.** Toccando la lama vi è un serio rischio di incidente.

- **Avvicinare l'elettrotensile alla superficie in lavorazione soltanto quando è in azione.** In caso contrario vi è il pericolo di provocare un contraccolpo se l'utensile ad innesto si inceppa nel pezzo in lavorazione.

- **Accertarsi che durante l'operazione di taglio il piedino sia ben posato.** Una lama con un'angolatura impropria può rompersi oppure provocare un contraccolpo.

- **Una volta terminata l'operazione di lavoro, spegnere l'elettrotensile ed estrarre la lama dal taglio eseguito soltanto quando si sarà fermata completamente.** In questo modo si evita di provocare un contraccolpo e si può posare l'elettrotensile senza nessun pericolo.

- **Utilizzare esclusivamente lame intatte ed in perfetto stato.** Lame piegate oppure non affilate possono rompersi oppure provocare un contraccolpo.

- **Dopo aver spento la macchina, non cercare di fermare la lama esercitando pressione lateralmente.** La lama può subire dei danni, rompersi oppure provocare un contraccolpo.

- **Al fine di rilevare linee di alimentazione nascoste, utilizzare adatte apparecchiature di ricerca oppure rivolgersi alla locale società erogatrice.** Un contatto con linee elettriche può provocare lo sviluppo di incendi e di scosse elettriche. Danneggiando linee del gas si può creare il pericolo di esplosioni. Penetrando una tubazione dell'acqua si provocano seri danni materiali oppure vi è il pericolo di provocare una scossa elettrica.

- **Quando si eseguono lavori in cui vi è pericolo che l'accessorio impiegato possa arrivare a toccare cavi elettrici nascosti oppure anche il cavo elettrico della macchina stessa, tenere l'elettrotensile afferrandolo sempre alle superfici di impugnatura isolate.** Un contatto con un cavo elettrico mette sotto tensione anche le parti in metallo dell'elettrotensile e provoca quindi una scossa elettrica.

- **Assicurare il pezzo in lavorazione.** Un pezzo in lavorazione può essere bloccato con sicurezza in posizione solo utilizzando un apposito dispositivo di serraggio oppure una morsa a vite e non tenendolo con la semplice mano.

- **Mantenere pulita la propria zona di lavoro.** Miscele di materiali di diverso tipo possono risultare particolarmente pericolose. La polvere di metalli leggeri può essere infiammabile ed esplosiva.

- **Prima di posare l'elettrotensile, attendere sempre fino a quando si sarà fermato completamente.** L'accessorio può incepparsi e comportare la perdita di controllo dell'elettrotensile.

- **Mai utilizzare l'elettrotensile con un cavo danneggiato. Non toccare il cavo danneggiato ed estrarre la spina di rete in caso che si dovesse danneggiare il.**

il cavo mentre si lavora. Cavi danneggiati aumentano il rischio di una scossa di corrente elettrica.

Descrizione del funzionamento



Leggere tutte le avvertenze di pericolo e le istruzioni operative. In caso di mancato rispetto delle avvertenze di pericolo e delle istruzioni operative si potrà creare il pericolo di scosse elettriche, incendi e/o incidenti gravi.

Si prega di aprire la pagina ribaltabile su cui si trova raffigurata schematicamente la macchina e lasciarla aperta mentre si legge il manuale delle Istruzioni per l'uso.

Uso conforme alle norme

In caso di appoggi fissi, la macchina è idonea per l'esecuzione di tagli di troncatura e di tagli dal pieno nel legno, in materie plastiche, nel metallo, nella piastra ceramica e nella gomma. Essa è adatta per tagli dritti e curvi con un angolo obliquo fino a 45°. Osservare sempre le indicazioni relative alle lame.

Descrizione illustrata

1. Impugnatura
2. Pulsante di funzionamento
3. Tasto di inchiodamento per funzionamento continuo
4. Comando girevole di regolazione della velocità dell'oscillazione della sega
5. Cavo di alimentazione con spina
6. Connessione per aspirazione di particole
7. Base della macchina
8. Controllo del caudale del vuoto
9. Regolazione dell'azione pendolare della sega (0/I/II/III)
10. Rullo della guida
11. Filo della sega
12. Incastro di sostegno della copertina di taglio
13. Sostegno del filo della sega
14. Guida laser
15. Compartimento per le pile della guida laser
16. Interruttore di funzionamento della guida laser
17. Chiave allen grande
18. Chiave allen piccola
19. Guida per taglio parallelo
20. Vite di fissaggio per la guida di taglio parallelo
21. Copertine contro proiezioni
22. Guida di plastica
23. Vie di sostegno del filo della sega
24. Apertura per sostegno della guida parallela
25. Disco interno
26. Vite di fissaggio
27. Copertina di plastica per la base della macchina
28. Scala di angolo di regolazione per taglio inclinato
29. SDS leva di inserimento
30. Protezione contro il contatto

Montaggio della seghetta alternativa

Montaggio della copertina

Pericolo di lesione!

- Prima di realizzare qualsiasi lavoro con lo strumento elettro portatile, sconnettere il cavo d'alimentazione dalla presa di tensione.
- Collochiamo la copertina (21) prima di connettere la seghetta alternativa alla presa elettrica.

Togliere la copertina

- Tiri da un lato della copertina perchè esca dalla scanalatura (12) e poi tiri dall'altro lato nella stessa maniera

Collocazione la copertina

- La spinga nello spazio vuoto innanzi alla sega tra la base della macchina (7) e la scatola. Mentre colloca la copertina nella posizione adeguata inserisca il lato destro della copertina nella scanalatura (12) del lato destro della sega.
- Collochiamo l'altro lato della copertina nella scanalatura sinistra(12). Spinga la copertina fino a che si trovi completamente incassata nella sua posizione.

Nota: la copertina (21) solo deve essere utilizzata per tagli retti; per tagli inclinati la copertina (21) deve essere rimossa. In questo caso per favore intensificare la precauzione all'ora di utilizzare la seghetta alternativa.

Mettere o cambiare la sega di taglio (immagine B/C)

- Per cambiare la sega di taglio (11) utilizzare la chiavetta allen piccola (18)
- Rimuova la copertina (11) - Afflosciare la vite (23) di sostegno del sopporto della sega di taglio (13) fino a che la sega di taglio possa essere facilmente rimossa dal suo sopporto (13)
- Spinga la nuova sega di taglio entro il sopporto di sostegno (13) collochi i denti della sega nella direzione di taglio! Si assicurino che la sega di taglio si trovi entro la scanalatura del rullo guida (10)
- Stringa la vite (23) di sostegno della sega di taglio (13). Si assicurino che la sega sia sempre ben afferrata al sopporto di sostegno della medesima (13)

Mettere o cambiare la sega di taglio JS55BE (immagine B)

- Per cambiare la sega di taglio (11) utilizzare la chiavetta allen (18)
- Rimuova la copertina (11).
- Afflosciare la vite (23) di sostegno del sopporto della sega di taglio (13) fino a che la sega di taglio possa essere facilmente rimossa dal suo sopporto (13).
- Spinga la nuova sega di taglio entro il sopporto di sostegno (10) collochi i denti della sega nella direzione di taglio! Si assicurino che la sega di taglio si trovi entro la scanalatura del rullo guida (10).
- Stringa la vite (23) di sostegno della sega di taglio Si assicurino che la sega sia sempre ben afferrata al sopporto di sostegno della medesima.

Pericolo di lesione!

- Sconnettere dall'alimentazione l'utile elettro-portatile dalla presa (5) prima di inserire o cambiare la sega di taglio.
- Dato la frizione la sega di taglio può riscaldarsi molto durante l'operazione!. Attenda un po' fino a che la medesima si sia raffreddata. Pericolo d'incendio!
- I denti della sega di taglio sono molto affilati
- Si assicurino che la sega di taglio sia sempre ben afferrata al sopporto di sostegno.
- Quando metta via la seghetta alternativa rimuova la sega di taglio dal sopporto di sostegno.

Funzionamento

Abbigliamento protettore

- Sempre che sia possibile utilizzi dei guanti disegnati per la protezione contro le schegge e trucioli.
- Quando stia lavorando utilizzi sempre occhiali protettori. L'impatto dei trucioli può causare ferite.
- Utilizzi abbigliamento di protezione auditiva per proteggersi dal rumore continuo nel luogo di lavoro.
- Utilizzi una maschera appropriata per la protezione contro la polvere

Pericolo di accidente!

- Prima di connettere la macchina si assicurino che il tasto di funzionamento (2) non sia premuto o bloccato dal tasto di posizione (3). Connetti la spina alla corrispondente presa di alimentazione (11).
- Utilizzi esclusivamente seghe di taglio adeguate e perfette. Sostituisca immediatamente le seghe di taglio sfilate, storte o screpolate.
- Faccia attenzione mentre lavora a che gli orifici di ventilazione siano coperti.
- Dopo spegnere l'utile non fermi la sega di taglio premendola contro un corpo estraneo (ex, legno, metallo ecc..)
- Pericolo di reazione! Solo metta via l'utile una volta che la sega di taglio sia completamente ferma.

Avviamento (ON) Spento (OFF)

- Avviamento della seghetta alternativa (ON).

Corto tempo di funzionamento

Mantenga il tasto ON /OFF (2) premuto. La seghetta alternativa si avvia.
Liberi il tasto ON /OFF.(2) La seghetta alternativa si spegnerà.

Pericolo di lesione!

- Sconnettere dall'alimentazione l'utile elettro-portatile dalla presa (5) prima di inserire o cambiare la sega di taglio

Lungo tempo di funzionamento

Mantenga el botón ON/OFF (2) presionado y presione el botón de (3) Se ejecutará el funcionamiento de la sierra caladora en modo continuo .

Prima che la sega di taglio (11) entri in contatto con il pezzo di lavoro permetta alla sega di funzionare fino a che raggiunga la velocità massima. A continuazione guidi la sega di taglio lentamente sulla guida di taglio.

Pericolo di accidente

- In caso che la sega di taglio cada dalle sue mani mentre si trova in posizione di "Lungo tempo di funzionamento" codesta non si spegnerà in modo automatico. In questo caso rimuova immediatamente la spina (5) dall'alimentazione

Spenta della seghetta alternativa(OFF))

Prema il tasto ON /OFF una volta. Il tasto di posizione (3) sarà automaticamente liberato. La seghetta alternativa si spegnerà..

Regolazione del movimento pendolare

S110PE/S110PEK/JS80PE

Quando si stabilisce il movimento pendolare, esisterà un movimento avanti e indietro inoltre al movimento di ascesa e discesa della sega di taglio. Per ciò la sega si accelererà e la sega di taglio rimarrà protetta de qualsiasi danno.

- Regolare il tasto (0/I/II/III) (9) nelle seguenti posizioni:

Posizione	Mov.pendolare	Materiale	Commenti
0	Senza movimento pendolare	Gomma, ceramica, alluminio, acciaio	Per tagli puliti e fini materiali sottili (es. lamine), materiali duri
I	Basso movimento pendolare	Plastica, legno, alluminio	Materiali duri
II	Medio movimento pendolare	Legno	
III	Alto movimento pendolare	Legno	Materiali morbidi, taglio obliquo della posizione della fibra.

Consiglio:

La miglior combinazione di regolazione pendolare dipende dal materiale sul cui si realizzerà il taglio. Si raccomanda di realizzare una prova su un pezzo di scarto. In questo modo si potrà trovare la regolazione più adeguata.

Regolazione della velocità di oscillazione

La velocità di oscillazione indica il numero di movimenti di salita e discesa per minuto della sega di taglio. La velocità del movimento dipende dalla carica di lavoro e dal tipo di pezzo di taglio. Da una parte si dovrà raggiungere una velocità di lavoro adeguata, e dall'altro si deve ottenere un taglio pulito.

- Scelga la velocità desiderata con il comando di regolazione (4)
- Per aumentare la velocità giri il comando di inflessione in senso antiorario. Per ridurre la velocità giri il comando in senso orario.
- Con seghe di taglio fini si può utilizzare una maggior velocità di movimento. Le seghe di taglio dure richiedono una velocità più lenta.
- Dopo aver utilizzato la seghetta alternativa durante un lungo periodo di tempo a velocità di movimento alta

l'utile si può riscaldare intensamente. Permetta alla macchina di raffreddarsi durante 3 minuti funzionando a vuoto a velocità massima.

Taglio retto (immagine F)

Quando la sega alternativa realizzi tagli retti si ricordi di collocare la copertina (21), la guida di plastica (22) e la copertina di plastica della base (28). L'utilizzazione della guida di plastica (22) prevedrà l'oscillazione della sega di taglio mentre si sta lavorando.

Taglio inclinato

Regolazione del taglio inclinato (immagine D/F)

L'angolo esistente tra la base della sega (7) ed il filo di taglio (11) è di 90°. Quest'angolo si può regolare gradualmente in entrambi i lati 15°/30°/45° utilizzando una scala di gradi (28) come riferimento

Pericolo di accidente!

- Sconnetti la spina (5) dall'alimentazione prima di regolare l'angolo di taglio
- I denti della lama di taglio sono molto affilati - Usi la chiave allen grande (17) per regolare l'angolo di taglio
- Afflosci la vite (26) con la chiave allen fino a che la base della sega (7) possa essere girata facilmente
- Per tagli retti (0°) della scala angolare (28) si regolerà a 0°. Per tagli angolari regoli la scala tra 1° e 45°
- Regoli la base della sega nella posizione desiderata 15°/30°/45° nella scala angolare (28)
- Una volta regolato l'angolo spinga la base (7) verso il basso fino a che rimanga incassata nella sua posizione.
- Stringa nuovamente la vite (26) con la chiave allen lunga (17).

Taglio per immersione (immagine E)

Nel taglio per immersione si potranno utilizzare soltanto materiali di lavoro morbidi tali come cartone, con base a pasta di legno o gesso! Per il taglio per immersione utilizzare esclusivamente fili di taglio piccoli e regoli l'angolo di taglio a 60° .

- Collochi la punta del filo di taglio (11) e le parti frontali della base (7) nel pezzo in basso.
- Avvii la seghetta alternativa premendo 2 e permetta che il filo raggiunga la propria velocità di lavoro.
- Lentamente riduca l'angolo di appoggio della base della sega verso il pezzo di lavoro . Il filo di taglio affonderà nel pezzo di lavoro tagliandolo. A questo punto la macchina non dovrà essere mossa in modo laterale.
- Nel momento in cui la base della sega si appoggi lievemente sul pezzo di lavoro si può realizzare il taglio.

Taglio di superfici.

- Con un trapano realizzi un buco sufficientemente lungo entro la superficie da tagliare.
- Guidi il filo della sega di taglio (11) entro il buco e cominci a tagliare l'area desiderata
- Utilizzi la guida laser (14) per ottenere tagli più precisi.

Montaggio della guida parallela.

Si possono tagliare linee parallele in intervalli precisi utilizzando la guida parallela (19). I tagli paralleli sono disponibili quando la base della sega si trovi a 0° e la copertina di plastica (27) della base sia stata rimossa.

- Utilizzando un cacciavite afflosci la vite della guida parallela (20).

- Spinga la guida parallela nella guida di apertura (24). La guida parallela può essere regolata nel lato destro o sinistro della macchina.
- Allinei la ringhiera della guida e stringa la vite previamente afflosciata (20)

Guida laser S110PE/S110PEK/JS80PE



Pericolo radiazioni LASER Non guardare direttamente il raggio. Specifiche laser secondo le EN60825-1: 2015: CLASSE 2 Lunghezza d'onda: 650 millimetri Potenza: <1 mW

Il proposito della guida laser è quello di ottenere un taglio preciso. Utilizzi la guida laser (14) ogni volta che il lavoro richieda un taglio preciso o quando esistano linee guida previamente tracciate sulla superficie di lavoro.

- Colloqui il tasto (16) in posizione I per attivare la guida laser
- Prema il tasto di funzionamento (2) e cominci a tagliare il pezzo di lavoro seguendo la linea tracciata dalla proiezione del laser sulla superficie.

Taglio del metallo

Quando si realizzi il taglio del metallo, dato il riscaldamento di questo materiale, applichi ad esempio un lubrificante freddo sulla linea di taglio.

- Ungere lievemente la linea di taglio con un olio adeguato.

Manutenzione ed assistenza

Manutenzione e pulizia.

- **Prima di qualunque intervento sull'elettrotensile estrarre la spina di rete dalla presa.**
- **Per poter garantire buone e sicure operazioni di lavoro, tenere sempre puliti l'elettrotensile e le prese di ventilazione.**

Pulire ad intervalli regolari l'alloggiamento lama. A tal fine, estrarre la lama dall'elettrotensile e battere leggermente l'elettrotensile su un piano orizzontale.

Forti accumuli di sporcizia dell'elettrotensile può implicare disturbi del funzionamento. Per questo motivo, non eseguire tagli dalla parte inferiore oppure sopra testa in caso di materiali che producono molta polvere.

- In caso di estreme condizioni d'uso è possibile che lavorando metalli si depositi polvere conduttrice all'interno dell'elettrotensile. Lo stato dell'isolamento di sicurezza dell'elettrotensile ne può risultare compromesso. In questi casi si consiglia di utilizzare un impianto di aspirazione stazionario, di soffiare spesso sulle feritoie di ventilazione e di preinstallare un interruttore di sicurezza per correnti di guasto (FI).

Lubrificare il rullo di guida (10) occasionalmente con una goccia di olio.

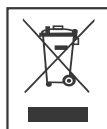
Controllare il rullo di guida (10) ad intervalli regolari. In caso dovesse essere usurato, deve essere sostituito da un punto di assistenza autorizzato per gli elettrotensili Stayer.

Se nonostante gli accurati procedimenti di produzione e di controllo l'elettrotensile dovesse guastarsi, la riparazione va fatta effettuare da un punto di assistenza autorizzato per gli elettrotensili Stayer.

Servizi di riparazione del fabbricante o agente commerciale.

Stayer Ibérica S.A.
Área Empresarial de Andalucía - Sector 1
Calle Sierra de Cazorla nº7.
CP: 28320. Pinto (Madrid) Spain.

Smaltimento



Avviare ad un riciclaggio rispettoso dell'ambiente pistola a spruzzo, unità elettrica, accessori ed imballaggi scartati.

Solo per i Paesi della CE:

Non gettare elettrotensili dismessi tra I rifiuti domestici!

Conformemente alla norma della direttiva 2012/19/CE sui rifiuti di apparecchiature elettriche ed elettroniche (RAEE) ed all'attuazione del recepimento nel diritto nazionale, gli elettrotensili diventati inservibili devono essere raccolti separatamente ed essere inviati ad una riutilizzazione ecologica.

Con ogni riserva di modifiche tecniche.

Dichiarazione di conformità

Il sottoscritto: STAYER IBÉRICA, S.A.
Con indirizzo a::
Calle Sierra de Cazorla, 7
Área Empresarial Andalucía - Sector 1
28320 PINTO (MADRID)
Tel.: +34 902 91 86 81

CERTIFICA

Che la macchina:

Tipo: **Seghetto alternativo**

Modellos:

S110PE / S110PEK / S90PE / SL18 / JS70PE / JS80PE JS55BE

Assumendone la piena responsabilità, dichiariamo che il prodotto descritto nei «Dati tecnici» è conforme alle seguenti normative ed ai relativi documenti: EN 62841-1, EN 62841-2-11, EN 55014-1, EN 55014-2, EN 61000-3-2, EN 61000-3-3, in base alle prescrizioni delle direttive 2006/42/EC, 2014/30/EU, 2011/65/EU, 2012/19/EU.

Gennaio 2020

CE ROHS

Ramiro de la fuente / Direttore generale

Technical Data

Jigsaw		JS55BE	JS70PE	JS80PE	S110PE S110PEK	S90PE	SL18 SL18B	SL20
Rater power input	W/V	450W	570W	710W	780W	800W	18V	18V
Stroke rate at no load	min ⁻¹	0-3000	800-2800	800-2800	0-3000	0-3000	0-2600	0-2700
in wood	mm	55	65	80	110	100	70	80
in aluminium	mm	6	10	16	20	8	8	12
in non alloy steel	mm	3	8	10	8	10	5	5
Bevel cuts (left/right), max.	°	0-45	0-45	0-45	0-45	0-45	0-45	0-45
Weight	Kg	1.8	2	2.3	2.9	2.3	1.2	1.65
Protection class		II	II	II	II	II	II	II

The values given are valid for nominal voltages [U] 230/240 V ~ 50/60 Hz - 110/120 V ~ 60Hz. For lower voltage and models for specific countries, these values can vary.

Noise/Vibration Information

Measured values determined according to EN 62841. Typically the A-weighted noise levels of the product are:
Sound pressure level 82 dB(A) / Sound power level 93 dB(A) / Uncertainty K= 3 dB

Wear hearing protection!

Vibration total values (triax vector sum) determined according to EN 62841:

Cutting wood: Vibration emission value a_h 4,5 m/s² / Uncertainty K= 1,5 m/s²

Cutting sheet metal: Vibration emission value a_h 4 m/s² / Uncertainty K=1,5 m/s²

General Power Tool Safety Warnings

- **Keep hands away from the sawing range. Do not reach under the workpiece.** Contact with the saw blade can lead to injuries.
- **Apply the machine to the workpiece only when switched on.** Otherwise there is danger of kickback when the cutting tool jams in the workpiece.
- **Pay attention that the base plate rests securely on the material while sawing.** A jammed saw blade can break or lead to kickback.
- **When the cut is completed, switch off the machine and then pull the saw blade out of the cut only after it has come to a standstill.** In this manner you can avoid kickback and can place down the machine securely.
- **Use only sharp, flawless saw blades.** Bent or unsharp saw blades can break or cause kickback.
- **Do not brake the saw blade to a stop by applying side pressure after switching off.** The saw blade can be damaged, break or cause kickback.
- **Use suitable detectors to determine if utility lines are hidden in the work area or call the local utility company for assistance.** Contact with electric lines can lead to fire and electric shock. Damaging a gas line can lead to explosion. Penetrating a water line causes property damage or may cause an electric shock.
- **Hold the power tool only by the insulated gripping surfaces when performing an operation where the cutting tool may contact hidden wiring or its own cord.** Contact with a "live" wire will also make exposed metal parts of the power tool "live" and shock the operator.
- **Secure the workpiece.** A workpiece clamped with clamping devices or in a vice is held more secure than by hand.
- **Keep your workplace clean.** Blends of materials are particularly dangerous. Dust from light alloys can burn or explode.
- Always wait until the machine has come to a complete stop before placing it down. The tool insert can jam and lead to loss of control over the power tool.
- Never use the machine with a damaged cable. Do not touch the damaged cable and pull the mains plug when the cable is damaged while working. Damaged cables increase the risk of an electric shock.

General Power Tool Safety Warnings



Read all safety warnings and all instructions. Failure to follow the warnings and instructions may result in electric shock, fire and/or serious injury.

While reading the operating instructions, unfold the graphics page for the machine and leave it open.

Intended Use

The machine is intended for making separating cuts and cut-outs in wood, plastic, metal, ceramic plates and rubber while resting firmly on the workpiece. It is suitable for straight and curved cuts with mitre angles to 45°. The saw blade recommendations are to be observed.

illustrated description

1. Handle
2. On/Off switch
3. Setting button I/O
4. Turning knob for stroke rate selection
5. Power cable with power plug
6. Vacuum connection adapter
7. Saw foot
8. Vacuum flow control
9. Pendular stroke setting 0/I/II/III
10. Guiding roller
11. Saw blade
12. Side grooves
13. Saw blade holder
14. Laser guide
15. Laser battery compartment
16. I/O laser switch
- Accessories
17. Large allen key
18. Small allen key
19. Parallel cut guide
20. Tightening screw of the parallel guide
21. Cover
22. Plastic guide
- 23 Tightening screw
24. Guideway opening
25. Underlying disc
26. Tightening screw
27. Plastic cover for saw foot
28. Angle scale
29. SDS lever insertion
30. Protection against contact.

Assembling the jigsaw

Mounting the cover

Danger of injury!

- Before performing any work on the electric power tool, disconnect the power plug from the outlet.
- Put the cover (21) before connecting the jigsaw to the power outlet.

Removing the cover

- Pull one side of the cover out of the groove (12), and then pull the other side out in the same way.

Attaching the cover

- Push it in between the free space, in front of the saw blade, between the sawfoot (7) and the case. While pushing the cover in position, insert the right side of the cover into the groove (12) on the right side of the jigsaw.

- Place the other side of the cover on the left side groove (12). Push the cover until it is completely locked in place.

Note: The cover (21) can only be used when cutting flat, for angled cuttings the cover (21) must be removed. In this case please use extreme caution when handling the jigsaw.

Inserting/changing the saw blade (ill. B/C)

- To replace the saw blade (11), use the small allen key (18).
- Remove the cover (21).
- Loosen the screw (23) of the saw blade holder (13) until the saw blade can easily be pulled out from the saw blade holder (13).
- Push the new saw blade into the saw blade holder (13). Position the saw blade teeth in the sawing direction! Make sure that the back of the saw blade is in the middle groove of the guiding roller (10).
- Tighten the screw (23) of the saw blade holder (13). Make sure that the saw blade is always firmly attached to the saw blade holder (13).

Inserting/changing the saw blade JS55BE (ill. B)

- To replace the saw blade (11), use the allen key (18).
- Place the cover against projections (21) in a comfortable position to insert the allen key (18)
- Loosen the screws (23) for holding the saw blade until the cutting saw can be easily removed from its bracket.
- Push the new saw blade into the saw blade holder (10). Position the saw blade teeth in the sawing direction! Make sure that the back of the saw blade is in the middle groove of the guiding roller (10).
- Tighten the screw (23) of the saw blade holder. Make sure that the saw blade is always firmly attached to the saw blade holder.

Danger of injury!

- Disconnect the power plug (5) before inserting/changing saw blade.
- Due to friction, the saw blade can become very hot during operation! Wait a little while, until the saw blade has cooled down. Danger of burns!
- The teeth of the saw blade are very sharp!
- Make sure that the saw blade is always firmly attached to the saw blade holder.
- When storing the jigsaw remove the saw blade from the saw blade holder.

Operation

Protective clothing

- If possible, wear designated gloves for protection from splinters and shavings.
- While working, wear designated protective goggles. Flying shavings can cause injury.
- Wear hearing protection for protection against continuous noise in the work place.
- Wear a designated dust mask for protection against airborne dust.

Danger of accidents!

- Make sure that the On/Off switch (2) is not pressed down or locked by the setting button (3). Connect the power plug to a corresponding power outlet.
- Switch the jigsaw on only with an inserted saw blade (11).
- Use only flawless saw blades. Immediately replace blunt, twisted, or cracked saw blades.
- Pay attention when working that the air vents are not covered up or congested.
- After switching the power tool off, do not decelerate the saw blade by pressing the blade sideways against a foreign body (i.e. wood, metal etc).
- Danger of backlash! Only put the power tool away after the saw blade comes to a complete standstill.

Switching On/Off

- Switching the jigsaw On.

Short-time operation:

Keep the On/Off switch pressed Jigsaw starts up Release the On/Off switch Jigsaw stops.

Long-time operation:

Keep the On/Off switch (2) pressed and press the setting button (3) (I) Jigsaw runs in long-time operation.

Before the saw blade (11) comes in contact with the workpiece, allow the saw blade to run until the full speed is reached. Then guide the saw blade slowly along the sawing line.

Danger of accident!

- Should the power tool fall out of your hand during longterm operation, it will not be automatically switched off. In this case, immediately pull out the power plug (5) from the power outlet.

- Switching the jigsaw off:

Press the On/Off switch once. The setting button (3) will automatically be released (0). Jigsaw stops

Pendular stroke setting

S110PE/S110PEK/JS80PE

When set to the pendular stroke, there will be a forward and backward movement in addition to the up and down movement of the saw blade. Through this, the saw accelerates and the saw blade will be protected from damage.

Set the switch 0 / I / II / III (9) to one of the following positions:

Position	Pendular motion	Material	Comment
0	No pendular motion	Rubber, ceramic, aluminium, steel	For fine/clean cutting edges, thin materials (i.e. laminations), hard materials
I	Low pendular motion	Plastic, wood, aluminium	Hard materials
II	Medium pendular motion	Wood	
III	Large pendular motion	Wood	Soft materials, saw along the fiber direction

Tip: The best combination of stroke rate and pendular stroke setting is dependent upon the workpiece. We recommend to perform a test run on a piece of scrap material. This way the most appropriate setting can be found.

Setting the stroke rate

The stroke rate indicates the number of the up and down movements per minute of the saw blade. The required stroke rate depends on the work load and workpiece. On one hand, an adequate working speed should be reached, on the other, a clean cut should be achieved.

- Select the desired speed with the turning knob (4):
- To increase the speed turn the knob counterclockwise. To decrease the speed turn the knob clockwise.
- With fine saw blades a higher stroke rate can be used; rough saw blades require lower speed.
- After using the jigsaw for a longer period with a high stroke rate, the power tool can heat up intensely - allow the power tool to cool down for 3 minutes running idle at maximum speed.

Straight cut (ill. F)

When using the jigsaw to perform straight cuts, remember to attach the cover (21), plastic guide (22) and the plastic sawfoot cover (28). The use of the plastic guide (22) will prevent the sawblade from swinging during the cut.

Angle cut

Setting the cutting angle (ill. D/F)

- The preset angle between the saw foot (7) and saw blade (11) is 90°. You can adjust this angle on both sides gradually to 15°/30°/45° using angle scale (28) as reference.

Danger of accidents!

- Pull out the power plug (5) from power outlet before setting the angle cut.
- The teeth of the saw blades are very sharp!
- Use the large allen key (17) to set the sawing angle.
- Loosen the tightening screw (26) with the allen key far enough so that the saw foot (7) can be easily turned.
- For straight cuts (0°) the angle scale (28) should be set to 0°. For angle cuts set the scale to value between 1° and 45°.
- Set the saw foot to the desired position 15°/30°/45° on the angle scale (28).
- After the angle is set push the saw foot (7) down until is locked in place.
- Retighten the tightening screw (26) with the large allen key (17).

Dip sawing (ill. E)

Only soft working materials, such as wood or plaster cardboard, may be used for dip sawing! For dip sawing, only use short saw blades and always set the sawing angle to 0°.

- Place the peak of the saw blade (11) and the front parts of the saw foot (7) on the workpiece.
- Switch the jigsaw on and allow the saw blade to run.
- Slowly reduce the angle of support of the saw foot in the direction of the workpiece. The saw blade „dips“ into the area to be cut out. At this time, the power tool may not be moved sideways.

- As soon as the saw foot lies smoothly on the workpiece, you can begin sawing.

Sawing out areas

- With a drill, drill a sufficiently large hole inside of the area to be sawed out.
- Guide the saw blade (11) into this hole and begin to saw out the desired area.
- Use the laser guide (14) to obtain more precise cuts.

Mounting the parallel guide

The parallel lines can be sawed with miter-precise intervals using a parallel guide (19). Parallel cuts are only available when the angle of the saw foot is set to 0° and the plastic cover for sawfoot (27) is removed.

- Using screwdriver loosen the tightening screw of the parallel guide (20).
- Push the parallel guide into the guideway opening (24). The parallel guide can be inserted in the left or right side of the power tool.
- Align the guide rail and retighten the tightening screw (20).

Laser guide

S110PE/S110PEK/JS80PE



DANGER LASER RADIATION

Do not look directly into the beam. Laser specification according to EN60825-1: 2015: CLASS 2. Wavelength: 650nm / Power: <1mW

The built-in laser guide is intended to obtain a precision cut. Use the laser guide (14) every time the work requires precision cuts, as when following pre-drawn lines on a surface.

- Set the I/O laser switch (16) to the position I to activate the laser guide (14).
- Press the On/Off switch (2), and start cutting the workpiece following the predrawn linewith the projected laser line on the surface.

Metal cutting

When sawing metal, because of the heating up of the material, apply e.g. a cool lubricant along the cutline.

- Lightly grease the cut-line with suitable oil.

Maintenance and Service

Maintenance and Cleaning.

- **Before any work on the machine itself, pull the mains plug.**
- **For safe and proper working, always keep the machine and ventilation slots clean.**

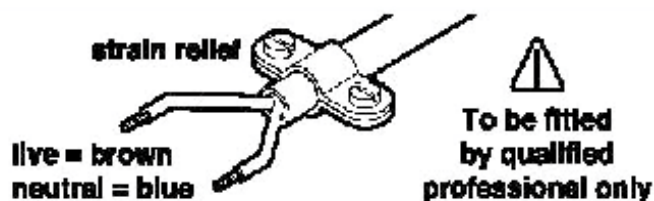
Clean the saw blade holder regularly. For this, remove the saw blade from the machine and lightly tap out the machine on a level surface.

Heavy contamination of the machine can lead to malfunctions. Therefore, do not saw materials that produce a lot of dust from below or overhead.

- In extreme working conditions, conductive dust can accumulate in the interior of the machine when working with metal. The protective insulation of the machine can be degraded. The use of a stationary extraction system is recommended in such cases as well as frequently blowing out the ventilation slots and installing a residual current device (RCD).

Lubricate the guide roller (10) occasionally with a drop of oil. Check the guide roller (10) regularly. If worn, it must be replaced through an authorised Stayer after-sales service agent.

WARNING! Important instructions for connecting a new 3-pin plug to the 2-wire cable. The wires in the cable are coloured according to the following code:



Do **not** connect the blue or brown wire to the earth terminal of the plug.

Important: If for any reason the moulded plug is removed from the cable of this power tool, it must be disposed of safely.

If the machine should fail despite the care taken in manufacturing and testing procedures, repair should be carried out by an after-sales service centre for Stayer power tools.

Repair service of the manufacturer or commercial agent

Stayer Ibérica S.A.
Área Empresarial de Andalucía - Sector 1
Calle Sierra de Cazorla nº7.
CP: 28320. Pinto (Madrid) Spain.

Disposal



It is compulsory to subject electric tools, accessories and packaging to a recovery process that respects the environment.

For EU countries only:

Do not throw away electric tools!

In accordance with European Directive 2012/19/CE on unserviceable electric and electronic apparatus, after its transposition into national law, they must be collected separately to subject them to ecologic recycling. The right to amendment is reserved.

Declaration of Conformity

The undersigned: STAYER IBÉRICA, S.A.
With address at:
Calle Sierra de Cazorla, 7
Área Empresarial Andalucía - Sector 1
28320 PINTO (MADRID)
Tel.: +34 902 91 86 81

CERTIFIES

That the machine:

Type: **Jigsaw**

Models:
S110PE / S110PEK / S90PE / SL18 / JS70PE / JS80PE / JS55BE

We declare under our sole responsibility that the product described under "Technical Data" is in conformity with the following standards or standardization documents: EN 62841-1, EN 62841-2-11, EN 55014-1, EN 55014-2, EN 61000-3-2, EN 61000-3-3, according to the provisions of the directives 2006/42/EC, 2014/30/EU, 2011/65/EU, 2012/19/EU.

January 2020

CE  **RÖHS**
Ramiro de la fuente
Director Manager.

Technische Daten

Stichsäge		JS55BE	JS70PE	JS80PE	S110PE S110PEK	S90PE	SL18 SL18B	SL20
Nennleistung	W/V	450W	570W	710W	780W	800W	18V	18V
Leerlaufhubzahl	min ⁻¹	0-3000	800-2800	800-2800	0-3000	0-3000	0-2600	0-2700
in Holz	mm	55	65	80	110	100	70	80
in Aluminium	mm	6	10	16	20	8	8	12
in Stahl (unlegiert)	mm	3	8	10	8	10	5	5
Schnittwinkel (links/rechts) max.	°	0-45	0-45	0-45	0-45	0-45	0-45	0-45
Gewicht	Kg	1.8	2	2.3	2.9	2.3	1.2	1.65
Schutzklasse		II	II	II	II	II	II	II

Angaben gelten für Nennspannungen [U] 230/240 V ~ 50/60 Hz - 110/120 V ~ 60Hz. Bei niedrigeren Spannungen und in länderspezifischen Ausführungen können diese Angaben variieren.

Geräusch-/Vibrationsinformation

Messwerte ermittelt entsprechend EN 62841. Der A-bewertete Geräuschpegel des Gerätes beträgt typischerweise Schalldruckpegel 82 dB(A) / Schallleistungspegel 93 dB(A) / Unsicherheit K= 3 dB

Wear hearing protection!

Schwingungsgesamtwerte (Vektorsumme dreier Richtungen) ermittelt entsprechend EN 62841:

Schwingungsemissionswert: Unsicherheit a_h 4,5 m/s² / Uncertainty K= 1,5 m/s²

Sägen von Metallblech: Schwingungsemissionswert a_h 4 m/s² / Unsicherheit K=1,5 m/s²

Gerätespezifische Sicherheitshinweise

- **Halten Sie die Hände vom Sägebereich fern. Greifen Sie nicht unter das Werkstück.** Bei Kontakt mit dem Sägeblatt besteht Verletzungsgefahr.

- **Führen Sie das Elektrowerkzeug nur eingeschaltet gegen das Werkstück.** Es besteht sonst die Gefahr eines Rückschlages, wenn sich das Einsatzwerkzeug im Werkstück verhakt.

- **Achten Sie darauf, dass die Fußplatte beim Sägen sicher ufliegt.** Ein verkantetes Sägeblatt kann brechen oder zum Rückschlag führen.

- **Schalten Sie nach Beendigung des Arbeitsvorgangs das Elektrowerkzeug aus und ziehen Sie das Sägeblatt erst dann aus dem Schnitt, wenn dieses zum Stillstand gekommen ist.** So vermeiden Sie einen Rückschlag und können das Elektrowerkzeug sicher ablegen.

- **Verwenden Sie nur unbeschädigte, einwandfreie Sägeblätter.** Verbogene oder unscharfe Sägeblätter können brechen oder einen Rückschlag verursachen.

- **Bremsen Sie das Sägeblatt nach dem Ausschalten nicht durch seitliches Gegendrücken ab.** Das Sägeblatt kann beschädigt werden, brechen oder einen Rückschlag verursachen.

- **Verwenden Sie geeignete Suchgeräte, um verborgene Versorgungsleitungen aufzuspüren, oder ziehen Sie die örtliche Versorgungsgesellschaft hinzu.** Kontakt mit Elektroleitungen kann zu Feuer und elektrischem Schlag führen. Beschädigung einer Gasleitung kann zur Explosion führen. Eindringen in eine Wasserleitung verursacht Sachbeschädigung oder kann einen elektrischen Schlag verursachen.

- **Fassen Sie das Elektrowerkzeug nur an den isolierten Griffflächen an, wenn Sie Arbeiten ausführen, bei denen das Einsatzwerkzeug verborgene Stromleitungen oder das eigene Netzkabel treffen kann.** Kontakt mit einer spannungsführenden Leitung setzt auch Metallteile des Elektrowerkzeuges unter Spannung und führt zu einem elektrischen Schlag.

- **Sichern Sie das Werkstück.** Ein mit Spannvorrichtungen oder Schraubstock festgehaltenes Werkstück ist sicherer gehalten als mit Ihrer Hand.

- **Halten Sie Ihren Arbeitsplatz sauber.** Materialmischungen sind besonders gefährlich. Leichtmetallstaub kann brennen oder explodieren.

- **Warten Sie, bis das Elektrowerkzeug zum Stillstand gekommen ist, bevor Sie es ablegen.** Das Einsatzwerkzeug kann sich verhaken und zum Verlust der Kontrolle über das Elektrowerkzeug führen.

- **Benutzen Sie das Elektrowerkzeug nicht mit beschädigtem Kabel. Berühren Sie das beschädigte Kabel nicht und ziehen Sie den Netzstecker, wenn das Kabel während des Arbeitens beschädigt wird.** Beschädigte Kabel erhöhen das Risiko eines elektrischen Schlages.

Funktionsbeschreibung



Lesen Sie alle Sicherheitshinweise und Anweisungen. Versäumnisse bei der Einhaltung der Sicherheitshinweise und Anweisungen können elektrischen Schlag, Brand und/oder schwere Verletzungen verursachen.

Bitte klappen Sie die Aufklappseite mit der Darstellung des Elektrowerkzeugs auf, und lassen Sie diese Seite aufgeklappt, während Sie die Betriebsanleitung lesen.

Bestimmungsgemäßer Gebrauch

Das Elektrowerkzeug ist bestimmt, bei fester Auflage Trennschnitte und Ausschnitte in Holz, Kunststoff, Metall, Keramikplatten und Gummi auszuführen. Es ist geeignet für gerade und kurvige Schnitte mit einem Gehrungswinkel bis 45°. Die Sägeblattempfehlungen sind zu beachten.

illustrierte Beschreibung

1. Griff
2. Betriebsdruckschalter (EIN/AUS)
3. Verriegelungsknopf für Dauerbetrieb
4. Drehbedienung zum Einstellen der Schwinggeschwindigkeit der Säge
5. Stromversorgungskabel mit Stecker
6. Partikelauganschluss
7. Maschinensockel
8. Vakuumflusskontrolle
9. Einstellung für die Pendelbewegung der Säge (0/I/II/III)
10. Führungsrolle
11. Sägeblatt
12. Haltenute für die Schneidabdeckung
13. Halterung für das Sägeblatt
14. Laserführung
15. Batteriefach für die Laserführung
16. Betriebsschalter für die Laserführung
17. Großer Inbusschlüssel
18. Kleiner Inbusschlüssel
19. Parallelschnittführung
20. Klemmschraube der Parallelschnittführung
21. Ausstoßabdeckung
22. Plastikführung
23. Befestigungsschraube für das Sägeblatt
24. Öffnung zur Befestigung der Parallelführung
25. Innere Scheibe
26. Klemmschraube
27. Plastikabdeckung für den Maschinensockel
28. Winkelskala zur Schrägschnitteinstellung
29. SDS Hebel Insertion
30. Schutz gegen Berührung

Montage der Stichsäge

Verletzungsgefahr!

Verletzungsgefahr!

- Vor Durchführung jeglicher Arbeiten am tragbaren Elektrowerkzeug Stecker aus der Steckdose ziehen.

- Vor Anschluss der Stichsäge an die Steckdose Abdeckung (21) aufsetzen.

Entfernen der Abdeckung

- An einer Seite der Abdeckung ziehen, damit diese aus der Nute (12) austritt, und danach auf dieselbe Weise an der anderen Seite ziehen.

Aufsetzen der Abdeckung

- Abdeckung zwischen den Leerraum, vor die Säge, zwischen den Maschinensockel (7) und das Gehäuse einschieben. Während des Einschobens der Abdeckung in die passende Stellung die rechte Seite der Abdeckung in die Nute (12) der rechten Seite der Säge einsetzen.
- Die andere Seite der Abdeckung in die linke Nute (12) einsetzen. Abdeckung weiter schieben, bis sie vollständig an ihrem Platz eingepasst ist.

Anmerkung: Abdeckung nur für gerade Schnitte verwenden; bei Schrägschnitten muss die Abdeckung (21) entfernt werden. In diesem Fall bei Benutzung der Stichsäge bitte größte Vorsicht walten lassen.

Schneidesäge anbringen oder austauschen (abbildung B/C)

- Zum Austauschen der Schneidesäge (11) den kleinen Inbusschlüssel (18) verwenden - Abdeckung entfernen.
- Befestigungsschraube (23) der Halterung der Schneidesäge (13) lockern, bis die Schneidesäge einfach aus ihrer Halterung (13) genommen werden kann.
- Neue Schneidesäge in die Befestigungshalterung (13) schieben. Sägezähne in die Schnittrichtung ausrichten! Sicherstellen, dass sich die Schneidesäge in der Mitte des Schlitzes der Führungsrolle (10) befindet.
- Befestigungsschraube (23) der Halterung der Schneidesäge (13) anziehen. Sicherstellen, dass die Säge stets sicher an der Befestigungshalterung (13) befestigt ist.

Schneidesäge anbringen oder austauschen JS55BE (abbildung B)

- Zum Austauschen der Schneidesäge (11) den kleinen Inbusschlüssel (18) verwenden.
- Legen Sie die Abdeckung gegen Vorsprünge (21) in einer bequemen Position auf dem Inbusschlüssel (18) einfügen.
- Lösen Sie die Schrauben (23) zur Aufnahme des Sägeblattes bis der Schnitt Säge kann leicht aus der Halterung entfernt werden.
- Neue Schneidesäge in die Befestigungshalterung (10) schieben. Sägezähne in die Schnittrichtung ausrichten! Sicherstellen, dass sich die Schneidesäge in der Mitte des Schlitzes der Führungsrolle (10) befindet.
- Befestigungsschraube (23) der Halterung der Schneidesäge anziehen. Sicherstellen, dass die Säge stets sicher an der Befestigungshalterung befestigt ist.

Verletzungsgefahr!

- Das tragbare Elektrowerkzeug vor Einsetzen oder Austausch der Schneidesäge aus der Steckdose (5) ziehen.

- Aufgrund der Reibung kann sich die Schneidesäge während des Betriebs stark erhitzen! Warten Sie eine Weile bis die Säge sich abgekühlt hat. Feuergefahr!
- Die Sägezähne sind äußerst scharf!
- Sicherstellen, dass die Säge stets sicher an der Befestigungshalterung befestigt ist.
- Beim Lagern der Stichsäge die Schneidesäge aus der Befestigungshalterung entfernen.

Betrieb

Schutzkleidung

- Nach Möglichkeit Handschuhe verwenden, die zum Schutz gegen Splitter und Sägespäne entworfen sind.
- Während der Arbeit Schutzbrille verwenden. Der Aufprall von Sägespänen kann Verletzungen hervorrufen.
- Gehörschutzausrüstung verwenden, um sich vor der Lärmdauerbelastung am Arbeitsplatz zu schützen.
- Staubschutzmaske verwenden.

Unfallgefahr!

- Vor Anschließen der Maschine sicherstellen, dass der Betriebsdruckschalter (2) nicht gedrückt oder durch den Verriegelungsknopf (3) gesperrt ist. Stecker an die entsprechende Stromversorgung (5) anschließen.
- Nur passende und sich in perfektem Zustand befindliche Schneidesägen verwenden. Stumpfe, verbogene oder zersprungene Schneidesägen sofort austauschen.
- Beim Arbeiten darauf achten, dass die Belüftungsöffnungen nicht bedeckt sind.
- Nach Abschalten der Maschine die Schneidesäge nicht mittels Drücken derselben gegen einen Fremdkörper (z.B. Holz, Metall, usw.) anhalten.
- Reaktionsgefahr! Werkzeug erst wegräumen, wenn die Schneidesäge vollkommen stillsteht.

Einschalten (On) / abschalten (Off)

- Einschalten der Stichsäge (ON)

Kurzbetrieb

- ON/OFF Druckknopf (2) gedrückt halten Stichsäge springt an.
- ON/OFF Druckknopf (2) loslassen Stichsäge schalter ab

Längerwährender Betrieb

- ON/OFF Druckknopf (2) gedrückt halten und Knopf (3) drücken Stichsäge arbeitet im Dauerbetrieb.

Vor Inkontaktbringen der Schneidesäge (11) mit dem Werkstück die Säge laufen lassen, bis sie ihre Höchstgeschwindigkeit erreicht hat. Danach die Schneidesäge langsam entlang der Schnittlinie führen.

Unfallgefahr

- Sollte Ihnen die Stichsäge aus der Hand entgleiten, während sie sich in der Stellung "längerwährender Betrieb" befindet, schaltet diese sich nicht automatisch ab. In diesem Fall den Stecker (5) sofort aus dem Stromanschluss ziehen.

Abschalten der Stichsäge (OFF)

- ON/OFF Druckknopf einmal drücken. Der Verriegelungsknopf (3) löst sich automatisch. Die Stichsäge schaltet sich ab.

Einstellen der Pendelbewegung**S110PE/S110PEK/JS80PE**

Bei Einrichten der Pendelbewegung erfolgt zusätzlich zur Hebe- und Senkbewegung eine Vorwärts- und Rückwärtsbewegung. Dementsprechend beschleunigt die Säge, und die Schneidesäge bleibt vor jedwelchem Schaden geschützt.

Einstellen des Knopfs 0/I/II/III (9) in folgenden Stellungen:

Stellung	Pendelbewegung	Material	Anmerkungen
0	Ohne Pendelbewegung	Gummi, Keramik, Aluminium, Stahl	Für saubere und feine Schnitte, dünne Materialien (z.B. Platten) und Hartmaterialien
I	Ohne Pendelbewegung	Plastik, Holz, Aluminium	Hartmaterialien
II	Mittlere Pendelbewegung	Holz	
III	Lange Pendelbewegungen	Holz	Weichmaterialien, Schnitt entlang der Faserrichtung

Ratschlag:

Die beste Kombination der Pendeleinstellung hängt vom Material ab, das zugeschnitten werden soll. Es wird empfohlen, einen Test an einem Abfallmaterialstück durchzuführen. Auf diese Weise kann die am besten geeignete Einstellung ermittelt werden.

Einstellen der Pendelgeschwindigkeit

Die Pendelgeschwindigkeit gibt die Anzahl von Aufwärts- und Abwärtsbewegungen der Schneidesäge pro Minute an. Die Bewegungsgeschwindigkeit hängt von der Arbeitslast und vom Schnittstücktyp ab. Einerseits muss eine produktive Arbeitsgeschwindigkeit und andererseits ein sauberer Schnitt erreicht werden.

- Mittels der Einstellbedienung die gewünschte Geschwindigkeit wählen.
- Zur Erhöhung der Geschwindigkeit die endpunktbedienung entgegen dem Uhrzeigersinn drehen. Zur Senkung der Geschwindigkeit die Bedienung im Uhrzeigersinn drehen.
- Mit dünnen Schneidesägen kann eine höhere Bewegungsgeschwindigkeit erreicht werden. Harte Schneidesägen erfordern eine niedrigere Geschwindigkeit.
- Nach langzeitiger Verwendung der Stichsäge mit hoher Bewegungsgeschwindigkeit kann sich das Werkzeug intensiv erhitzen – Werkzeug während 3 Minuten im Leerlauf bei Höchstgeschwindigkeit abkühlen lassen.

Gerader Schnitt (Abbildung F)

Bei Durchführung gerader Schnitte mit der Stichsäge nicht vergessen, die Abdeckung (21), die Plastikführung (22) und die Plastikabdeckung (27) für den Sockel

aufzusetzen. Die Verwendung der Plastikführung vermeidet das Schwingen der Schneidesäge während der Arbeit.

Schrägschnitt**Einstellen des Schrägschnitts (Abbildung D/F)**

- Der zwischen dem Sockel (7) der Säge und dem Sägeblatt (11) liegende Winkel beträgt 90°. Dieser Winkel kann von beiden Seiten aus stufenweise mittels Verwendung der Winkelskala als Referenz um 15°/30°/45° verstellt werden.

Unfallgefahr!

- Vor Einstellen des Schnittwinkels Stecker (5) aus dem Netzanschluss ziehen.
- Die Schneidezähne sind äußerst scharf.
- Zum Einstellen des Schnittwinkels den großen Inbusschlüssel (17) verwenden.
- Schraube (26) mit dem Inbusschlüssel lockern, bis der Sockel (7) der Säge leichtgängig gedreht werden kann.
- Für gerade Schnitte (0°) Winkelskala (28) auf 0° einstellen. Für Winkelschnitte Skala zwischen 1° und 45° einstellen.
- Sockel der Säge auf die gewünschte Stellung 15°/30°/45° auf der Winkelskala (28) einstellen.
- Nach Einstellung des Winkels den Sockel (7) nach unten drücken, bis er in seiner Position sitzt.
- Schraube (26) mit dem langen Inbusschlüssel wieder anziehen.

Eintauchschnitt (Abbildung E)

Für Eintauchschnitte können nur für weiche Werkmaterialien wie Karton auf Zellstoff- oder Gipsbasis verwendet werden! Für den Eintauchschnitt ausschließlich kleine Sägeblätter verwenden und den Schnittwinkel auf 0° einstellen.

- Die Spitze des Sägeblatts (11) und die Vorderteile des Sockels (7) auf das Werkstück setzen.
- Stichsäge mittels Drücken von (2) einschalten und Blatt laufen lassen, bis es seine Arbeitsgeschwindigkeit erreicht hat.
- Abstützwinkel des Sockels langsam in Richtung des Werkstücks vermindern. Das Schneideblatt taucht in das Werkstück ein und schneidet es. Zu diesem Zeitpunkt darf sich das Werkzeug nicht seitlich bewegen.
- Der Schnitt kann durchgeführt werden, sobald sich der Sockel der Säge sanft auf das Werkstück abstützt.

Zuschneiden von Oberflächen

- Mit einem Bohrer in die zu schneidende Oberfläche ein ausreichend großes Loch bohren.
- Sägeblatt (11) in das Loch führen und den gewünschten Bereich zuschneiden.
- Zur Ausführung präziserer Schnitte die Laserführung verwenden.

Montage der Parallelführung

Parallele Linien können in präzisen Intervallen mittels Verwendung der Parallelführung (19) geschnitten werden. Parallelschnitte sind nur dann verfügbar, wenn der Sockel der Säge bei 0° sitzt und die Plastikabdeckung (27) der Säge entfernt wurde.

- Unter Verwendung eines Schraubenziehers die Schraube (20) der Parallelführung lockern.

- Parallelführung in der Öffnung (24) verschieben. Die Parallelführung kann auf der rechten und linken Seite des Werkzeugs verstellt werden.
- Schiene der Führung in gerader Linie ausrichten und die zuvor gelockerte Schraube (20) anziehen. .

Laserführung S110PE/S110PEK/JS80PE



GEFAHR LASERSTRAHLEN
Schauen Sie nicht direkt in den Strahl.
Laser- Spezifikation gemäß EN60825-1:
2015: KLASSE 2
Wellenlänge: 650mm / Leistung: <1 mW

Der Zweck der Laserführung ist es, Präzisionsschnitte zu erhalten. Laserführung (14) jedes Mal verwenden, wenn ein präziser Schnitt erforderlich ist, oder wenn auf der Arbeitsoberfläche zuvor gezeichnete Führungslinien bestehen.

- Druckschalter (16) auf Stellung I stellen, um die Laserführung zu aktivieren.
- Betriebsdruckschalter (2) drücken, und das Werkstück zuschneiden, indem man der gezeichneten Linie mittels der Projektion des Laserstrahls auf der Oberfläche folgt.

Schneiden von Metall

Beim Schneiden von Metall wegen der Erhitzung des Materials beispielsweise ein kaltes Gleitmittel auf die Schnittlinie geben.

- Schnittlinie mit einem geeigneten Öl leicht schmieren.

Wartung und Service

Wartung und Reinigung.

- Ziehen Sie vor allen Arbeiten am Elektrowerkzeug den Netzstecker aus der Steckdose.
- Halten Sie das Elektrowerkzeug und die Lüftungsschlitze sauber, um gut und sicher zu arbeiten.

Reinigen Sie die Sägeblattaufnahme regelmäßig. Entnehmen Sie dazu das Sägeblatt aus dem Elektrowerkzeug und klopfen Sie das Elektrowerkzeug leicht auf einer ebenen Fläche aus.

Eine starke Verschmutzung des Elektrowerkzeugs kann zu Funktionsstörungen führen. Sägen Sie deshalb stark stauberzeugende Materialien nicht von unten oder über Kopf.

- Bei extremen Einsatzbedingungen kann sich bei der Bearbeitung von Metallen leitfähiger Staub im Innern des Elektrowerkzeugs absetzen. Die Schutzisolierung des Elektrowerkzeugs kann beeinträchtigt werden. Es empfiehlt sich in solchen Fällen die Verwendung einer stationären Absauganlage, häufiges Ausblasen der Lüftungsschlitze und das Vorschalten eines Fehlerstrom-(FI-) Schutzschalters.

Schmieren Sie die Führungsrolle (10) gelegentlich mit einem Tropfen Öl.

Kontrollieren Sie die Führungsrolle (10) regelmäßig. Ist

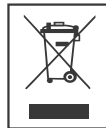
sie abgenutzt, muss sie von einer autorisierten Stayer-Kundendienststelle ersetzt werden.

Sollte das Elektrowerkzeug trotz sorgfältiger Herstellungs- und Prüfverfahren einmal ausfallen, ist die Reparatur von einer autorisierten Kundendienststelle für Stayer- Elektrowerkzeuge ausführen zu lassen.

Reparaturservice des Herstellers oder Handelsvertreters

Stayer Ibérica S.A.
Área Empresarial de Andalucía - Sector 1
Calle Sierra de Cazorla nº7.
CP: 28320. Pinto (Madrid) Spain.

Entsorgung



Elektrowerkzeuge, Zubehör und Verpackungen sollen einer umweltgerechten Wiederverwertung zugeführt werden.

Nur für EU-Länder:

Werfen Sie Elektrowerkzeuge nicht in den Hausmüll!

Gemäß der Europäischen Richtlinie 2012/19/CE über Elektro- und Elektronik-Altgeräte und ihrer Umsetzung in nationales Recht müssen nicht mehr gebrauchsfähige Elektrowerkzeuge getrennt gesammelt und einer umweltgerechten Wiederverwertung zugeführt werden.

Änderungen vorbehalten.

Konformitätserklärung

Der Unterzeichnende: STAYER IBÉRICA, S.A.
Directed:
Calle Sierra de Cazorla, 7
Área Empresarial Andalucía - Sector 1
28320 PINTO (MADRID)
Tel.: +34 902 91 86 81

BESCHEINIGT

Das Maschinen:

Typ: **Stichsäge**

Modelle:

S110PE / S110PEK / S90PE / SL18 / JS70PE / JS80PE JS55BE

Wir erklären in alleiniger Verantwortung, dass das unter „Technische Daten“ beschriebene Produkt mit den folgenden Normen oder normativen Dokumenten übereinstimmt:

EN 62841-1, EN 62841-2-11, EN 55014-1, EN 55014-2, EN 61000-3-2, EN 61000-3-3, gemäß den Bestimmungen der Richtlinien 2006/42/EC, 2014/30/EU, 2011/65/EU, 2012/19/EU.

Januar 2020

CE  **RÖHS**

Ramiro de la fuente
Director Manager.

Caractéristiques techniques

Scie sauteuse		JS55BE	JS70PE	JS80PE	S110PE S110PEK	S90PE	SL18 SL18B	SL20
Puissance absorbée nominale	W/V	450W	570W	710W	780W	800W	18V	18V
Nombre de courses à vide	min ⁻¹	0-3000	800-2800	800-2800	0-3000	0-3000	0-2600	0-2700
dans le bois	mm	55	65	80	110	100	70	80
dans l'aluminium	mm	6	10	16	20	8	8	12
dans l'acier (non-allié)	mm	3	8	10	8	10	5	5
Angle de coupe (gauche/droite).	°	0-45	0-45	0-45	0-45	0-45	0-45	0-45
Poids	Kg	1.8	2	2.3	2.9	2.3	1.2	1.65
Classe di sicurezza		II	II	II	II	II	II	II

Ces indications sont valables pour des tensions nominales de [U] 230/240 V ~ 50/60 Hz - 110/120 V ~ 60 Hz. Ces indications peuvent varier pour des tensions plus basses ainsi que pour des versions spécifiques à certains pays.

Bruits et vibrations

Valeurs de mesure déterminées conformément à EN 62841. Les mesures réelles (A) des niveaux sonores de l'appareil sont Niveau de pression acoustique 82 dB(A) / Niveau d'intensité acoustique 93 dB(A) / Incertitude K= 3 dB

Porter und protection acoustique!

Valeurs totales des vibrations (somme de vecteurs de trois sens) relevées conformément à EN 62841:

Sciage de bois : Valeur d'émission vibratoire a_h 4,5 m/s² / Incertitude K= 1,5 m/s²

Sciage de tôle métallique : Valeur d'émission vibratoire a_h 4 m/s² / Incertitude K=1,5 m/s²

Instructions de sécurité spécifiques à l'appareil

- **Garder les mains à distance de la zone de sciage. Ne pas passer les mains sous la pièce à travailler.** Lors d'un contact avec la lame de scie, il y a risque de blessures.
- **Ne guider l'outil électroportatif contre la pièce à travailler que quand l'appareil est en marche.** Sinon, il y a risque d'un contrecoup, au cas où l'outil se coince dans la pièce.
- **Veiller à ce que la plaque de base repose bien sur le matériau lors du sciage.** Une lame de scie coincée peut casser ou entraîner un contrecoup.
- **Une fois l'opération terminée, arrêter l'outil électroportatif et ne retirer la lame de scie du trcé que lorsqu'elle est complètement à l'arrêt.** Ainsi, un contrecoup est empêché et l'outil électroportatif peut être déposé de manière sûre.
- **N'utiliser que de lames de scie en parfait état.** Les lames de scie déformées ou émoussées peuvent se casser ou causer un contrecoup.
- **Une fois l'appareil arrêté, ne pas freiner la lame de scie en exerçant une pression latérale.** La lame de scie peut être endommagée, se casser ou causer un contrecoup.
- **Utiliser des détecteurs appropriés afin de déceler des conduites cachées ou consulter les entreprises d'approvisionnement locales.** Un contact avec des lignes électriques peut provoquer un incendie ou un choc électrique. Un endommagement d'une conduite de gaz peut provoquer une explosion. La perforation d'une conduite d'eau provoque des dégâts matériels et peut provoquer un choc électrique.
- **Tenir l'outil uniquement par les surfaces de préhension isolantes, pendant les opérations au cours desquelles l'accessoire coupant peut être en contact avec des conducteurs cachés ou avec son propre câble.** Le contact de l'accessoire coupant avec un fil «sous tension» peut également mettre «sous tension» les parties métalliques exposées de l'outil électrique et provoquer un choc électrique sur l'opérateur.
- **Bloquer la pièce à travailler.** Une pièce à travailler serrée par des dispositifs de serrage ou dans un étau est fixée de manière plus sûre que tenue dans les mains.
- **Tenir propre la place de travail.** Les mélanges de matériaux sont particulièrement dangereux. Les poussières de métaux légers peuvent être explosives ou inflammables.
- **Avant de déposer l'outil électroportatif, attendre que celui-ci soit complètement à l'arrêt.** L'outil risque de se coincer, ce qui entraîne une perte de contrôle de l'outil électroportatif.
- **Ne jamais utiliser un outil électroportatif dont le câble est endommagé. Ne pas toucher à un câble endommagé et retirer la fiche du câble d'alimentation de la prise du courant, au cas où le câble serait**

endommagé lors du travail. Un câble endommagé augmente le risque d'un choc électrique.

Description du fonctionnement



Lire tous les avertissements et indications. Le non-respect des avertissements et instructions indiqués ciaprès peut entraîner un choc électrique, un incendie et/ou de graves blessures sur les personnes.

Déplier le volet sur lequel l'appareil est représenté de manière graphique. Laisser le volet déplié pendant la lecture de la présente notice d'utilisation.

Utilisation conforme

L'appareil est conçu pour effectuer, sur un support rigide, des découpes et coupes dans le bois, les matières plastiques, le métal, le caoutchouc et les plaques en céramique. Il est approprié pour des coupes droites et curvilignes avec des angles d'onglet jusqu'à 45°. Respecter les recommandations d'utilisation des lames de scie.

description illustrée

1. Poignée
2. Interrupteur (ON / OFF)
3. Bouton de blocage marche arrêt continuo
4. Bouton pivotant pour ajuster la Vitesse et-vient de la scie
5. Cable d'alimentation
6. Connexion pour aspiration de partícules
7. Plaque de base de la machine
8. Contrôle du débit de vide
9. Ajustage de l'action pendulaire de la scie (0/I/II/III)
10. Guide lame a rouleau
11. Lame de scie
12. Encoches de fixation de la couverture de coupe
13. Fixation de la lame de scie
14. Guide laser
15. Compartiment pour les batteries du guide un laserr
16. Interrupteur du guide laser
17. Clef Allen grande
18. Clef Allen petite
19. Guide por coupe parallèle
20. Vis de serrage pour la coupe parallèle
21. Capot contre projection
22. Guide de platique
23. Vis de fixation de la lame de scie
24. Ouverture pour la fxation de la guide parrallèle
25. Flasque intérieur
26. Vis de fixation
27. Couverture de plastique por la base de la machine
28. Échelle d'angle pour l'ajustage de la coupe inclinée
29. SDS levier d'insertion
30. Protection contre les contacts

Montage de la scie sauteuse

Montage du capot

⚠ Danger de lésion!

- Avant de réaliser un travail avec l'outils electroportatif, débrancher la machine de la prise de courant.
- Mettre le capot (21) avant de brancher la machine a la prise de courant.

En enlevant le capot

- Tirez d'un côté du capot pour qu'il sorte de la rainure (12) et après tirer de l'autre côté de la même forme.

En mettant le capot

- Poussez le capot entre l'espace vide, en face de la scie, entre la base de la machine (7) et la boîte. Pendant qu'on pousse le capot dans la position adéquate, insérer le côté droit du capot dans la rainure (12) du côté droit de la scie.
- Situer l'autre côté du capot dans la rainure gauche (12). Poussez le capot jusqu'à ce qu'il soit complètement emboîté dans son endroit.

Remarque: Le capot (21) doit être utilisée seulement pour des coupes droites, pour une coupe inclinées, le capot (21) doit être enlevée. Dans ce cas s'il vous plaît extrême la précaution avec la machine.

Montage et démontage de la lame de scie (photo B/C)

- Pour changer la lame de scie (11), utiliser la cle allen petite (18).
- Retirer le capot (21).
- Deserrer la vis (23) de fixation du support de la lame de scie (13) jusqu'à ce que la lame de scie puisse facilement sortir de son support (13).
- Mettre la nouvelle lame de scie dans le support de fixation (13). Positionner les dents de la lame dans la direction de coupe! Assurez-vous que la lame de scie se trouve au centre de la rainure du rouleau guide. (10).
- Serre la vis (23) de fixation de la lame de scie (13). Assurez que la scie est toujours bien soumise au support de fixation de la même (13)

Montage et démontage de la lame de scie JS55BE (photo B)

- Pour changer la lame de scie (11), utiliser la cle allen petite (18).
- Placez le couvercle contre les projections (21) dans une position confortable pour insérer la clé hexagonale (18)
- Desserrer des vis (23) pour maintenir la lame de scie de coupe jusqu'à ce que la scie peut être facilement retiré de son support.
- Mettre la nouvelle lame de scie dans le support de fixation (10). Positionner les dents de la lame dans la direction de coupe! Assurez-vous que la lame de scie se trouve au centre de la rainure du rouleau guide. (10).
- Serre la vis (23) de fixation de la lame de scie. Assurez que la scie est toujours bien soumise au support de fixation de la même.

⚠ Danger de lésion!

- Débranchez l'outil electroportatif de la prise de courant (5) avant d'insérer ou changer la lame de scie .
- Due à la friction, la lame de scie peut se chauffer pendant l'opération! Attendez un peu, jusqu'à ce que la lame de scie se soit refroidie. Danger d'incendie!!
- Les dents de la lame de scie sont très aiguisés!
- Assurer que la lame de scie soit toujours fermement fixé dans le support de fixation.
- Retirer la lame de scie su support de fixation pour ranger la machine.

Fonctionnement

Vêtement protecteur

- Si c'est possible utilisez des gants indiqués pour la protection contre des éclats et copeau.
- Utilisez des lunettes protectrices. L'impact de copeau peut causer des blessures.
- Utilisez une équipe de protection auditive pour se protéger contre le bruit continu dans le lieu de travail.
- Utilisez un masque indiqué pour la protection contre la poussière.

⚠ Danger d'accident!

- Avant de connecter la machine, assurez que l'interrupteur (2) n'est pas pressé ou bloqué par le bouton de blocage (3). Connectez la prise de courant à la prise correspondante de courant (5).
- Utilisez exclusivement des lames de scies adéquates et en parfaites états. Substituez immédiatement les lames de scies déformées ou émoussées .
- Prenez attention quand vous travaillez, que les orifices se trouve couvert.
- Après avoir éteint l'outil, n'arrêter pas lame de scie en la pressant contre un corps étranger (P. ex. Un bois, un métal, etc.).
- Danger de reaction! Gardez seulement l'outil dès que la scie de coupure se soit totalement arrêter.

Marche (On) / Arrêt (Off)

- Mise en marche de la machine (On)

Temps court de fonctionnement.

Maintenez le bouton (2) ON/OFF pressé. La machine démarre.

Liberer le bouton (2) ON/OFF La machine s'arrête.

Temps long de fonctionnement

Maintenez le bouton ON/OFF (2) pressé et pressez le bouton de (3) Le fonctionnement de la machine sera exécuté d'une manière continue.

Avant que la lame de scie (11) entre en contact avec la pièce de travail, attendre que la machine atteigne la vitesse maximale. Ensuite guidez lentement la lame de scie le long du guide de coupe.

Danger d'accident

- Au cas où la machine tombe de sa main tandis qu'il est dans une position "un Long temps un fonctionnement" elle ne s'éteindra pas automatiquement. Dans ce cas,

débranchez immédiatement le câble (5) de la prise de courant.

- Arrêt de la machine (OFF)

Pressez le bouton ON/OFF une fois. Le bouton de blocage (3) se libérera automatiquement, et la machine s'arrêtera.

Ajustage du mouvement pendulaire S110PE/S110PEK/JS80PE

Quand le mouvement pendulaire s'établit, il existera un mouvement d'avance et de recul en plus du mouvement d'ascension et de la descente de la lame de scie. Par cela, la lame de scie s'accéléra et la lame de scie restera protégée de tout dommage..

- Ajustage du botón 0 / I / II / III (9) et les suivantes positions:

Posición	Mouvement	Matériel	Commentaires
0	Sans mouvement pendulaire	Gome, céramique, aluminium, acier	Pour des coupes propres et fines, les matériels fins (P.e. lamine), des matériels durs.
I	Mouvement pendulaire bas	Plastique, bois, aluminium	Matériels durs
II	Mouvement pendulaire moyen	Bois	
III	Mouvement pendulaire long	Bois	Matériels doux, Cooper le long de la direction de la fibre

Conseil:

La meilleure combinaison d'ajustage pendulaire, dépend du matériel sur laquelle réaliser la coupe. Il est recommandé de réaliser une épreuve sur une pièce de déchet. De cette façon on pourra trouver l'ajustage le plus adéquat.

Ajustage de la vitesse de va-et-vient

La vitesse de va-et-vient indique le nombre de mouvements de montée et descente par minute de la lame de scie. La vitesse de mouvement dépend de la charge de travail et du type de pièce de coupe. une vitesse productive de travail devra être atteinte, ainsi pouvoir obtenir une coupe propre.

- Sélectionnez la vitesse désirée avec le bouton d'ajustage (4).
- Pour augmenter la vitesse tournez le bouton d'inflexion dans le sens contraire aux aiguilles de la montre. Pour ralentir la vitesse tourner le bouton dans le sens des aiguilles de la montre.
- Avec des lames de scies fines, une plus grande vitesse de mouvement peut être utilisée. Les lames de scies dures requièrent une vitesse plus lente.
- Après avoir utilisé la machine pendant une longue période temps avec une haute vitesse de mouvement, l'outil peut intensément se chauffer – permettez à l'outil de se refroidir pendant 3 minutes en fonctionnement dans le vide à une vitesse maximale.

Coupe droite (photo F)

Quand la machine réalisera des coupes droites, souvenez-vous de mettre la capot (21), le guide de

plastique (22) et la couverture de plastique de la base (27). L'utilisation du guide de plastique (22) préviendra le balancement de la lame de scie pendant la coupe.

Coupe inclinée

Ajustage de la coupe inclinée (photo D/F)

- L'angle qui existe entre la base de la scie (7) et le lame de scie (11) est de 90°. On peut ajuster cet angle par les deux côtés graduellement 15°/30°/45° en utilisant une échelle de degrés (28) comme référence.

! Danger d'accident!

- Débrancher le câble de la prise de courant avant d'ajuster l'angle de coupe.
- Les dents de la lame de scie sont très aiguisés.
- Utiliser le cle allen grande (17) pour ajuster l'angle de coupe.
- Relâche la vis (26) avec la clef jusqu'à ce que la base de la scie (7) puisse facilement être tournée.
- Pour des coupes droites (0°) l'échelle angulaire (28) s'adaptera dans 0°. Pour des coupures angulaires ajustez l'échelle entre 1° et 45°.
- Ajustez la base de la scie dans la position désirée 15°/30°/45° dans l'échelle angulaire (28)
- Dès que l'angle désirer et adapter poussez la base (7) vers le bas jusqu'à ce qu'elle reste ajustée dans son endroit.
- Reserre la vis (26) avec la clef (17).

Coupe par immersion (photo E)

Seulement dans des matériels doux de travail, comme carton avec base en pulpe ou un plâtre, ils pourront être utilisés pour la coupe par immersion! Pour la coupe par immersion utilisez exclusivement de petites lame de scie et ajustez l'angle de coupe à 0°.

- Placez la pointe de la lame de scie (11) et les parties frontales de la base (7) sur la pièce de travail.
- Mettre en marche la machine en appuyant le bouton (2) et permette que le lame de scie atteigne sa vitesse de travail.
- Réduisez lentement l'angle d'appui de la base du machine en direction de la pièce de travail. Le lame de scie coulera dans la pièce de travail en la coupant.

Dans ce moment, l'outil ne devra pas être bougé latéralement.

Aussitôt que la base de la machine appuie doucement sur la pièce de travail on peut réaliser la coupe

Coupes de surfaces

- Avec une perceuse, faire un trou suffisamment long dans la surface à couper.
- Guier la lame de scie (11) dans le trou et commencez à couper.
- Utiliser le guide laser (14) pour obtenir une coupe plus précise.

Montage de guide parallèle

Des lignes parallèles peuvent être coupées dans des intervalles précis en utilisant le guide parallèle (19). Les coupes parallèles sont seulement disponibles quand la base de la machine est située à 0° et la couverture de plastique (27) de la base est enlevée.

- En Utilisant un tournevis relâchez la vis du guide parallèle (20).

- Poussez le guide parallèle vers l'ouverture (24). Le guide parallèle peut être ajusté du côté droit ou gauche de l'outil.
- Aligné la guide et serrez la vis antérieurement relâchée (20).

Guide laser S110PE/S110PEK/JS80PE



DANGER RAYONNEMENT LASER

Ne pas regarder directement dans le faisceau.

Spécification laser selon la norme EN60825-1:
2015: CLASSE 2 Wavelength: 650nm /
Puissance: <1mW

L'intention du guide un laser est d'obtenir une coupe de précision. Utilisez le guide laser (14) chaque fois que le travail requiert une coupe précise, ou quand il y ait des lignes préalablement dessinées sur la surface de travail.

- Virer le bouton (16) en position I pour activer la guide laser .
- Pressez l'interrupteur (2), et commencez à couper la pièce de travail en suivant la ligne dessinée par la projection du laser sur la surface.

Coupe de métal

Quand on coupe du métal, par le chauffage du matériel, appliquez par exemple un lubrifiant froid sur la ligne de coupe.

- Graissez Légèrement la ligne de coupe avec une huile appropriée.

Entretien et service après-vente

Nettoyage et entretien.

- **Avant d'effectuer des travaux sur l'outil électroportatif, retirez la fiche de la prise de courant.**
- **Tenez toujours propres l'outil électroportatif ainsi que les ouïes de ventilation afin d'obtenir un travail impeccable et sûr.**

Nettoyer régulièrement le porte-lame. Pour ce faire, sortir la lame de scie de l'outil électroportatif et donner de légers coups sur l'outil électroportatif sur une surface plane.

Un fort encrassement de l'outil électroportatif risque d'entraver le bon fonctionnement de celui-ci. Pour cette raison, ne pas scier les matériaux générant beaucoup de poussières par dessous ou par-dessus de la tête.

- **En cas de conditions d'utilisation extrêmes, il est possible, lorsqu'on travaille des métaux, que des poussières conductrices se déposent à l'intérieur de l'outil électroportatif. La double isolation de l'outil électroportatif peut ainsi être endommagée. Dans ces cas-là, il est recommandé d'utiliser un dispositif d'aspiration stationnaire, de souffler souvent dans les ouïes de ventilation et de monter un disjoncteur différentiel (FI).**

De temps en temps, graisser le guide-lame à rouleau (10) d'une goutte d'huile.

Contrôler le guide-lame à rouleau (10) régulièrement. S'il est usé, il doit être remplacé par une station de service après-vente pour outillage Stayer agréée.

Si, malgré tous les soins apportés à la fabrication et au contrôle de l'appareil, celui-ci devait avoir un défaut, la réparation ne doit être confiée qu'à une station de service après-vente agréée pour outillage Stayer.

Services de réparation du fabricant ou agent commercial

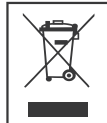
Stayer Ibérica S.A.

Área Empresarial de Andalucía - Sector 1

Calle Sierra de Cazorla nº7.

CP: 28320. Pinto (Madrid) Spain.

Elimination



Les outils électroportatifs, ainsi que leurs accessoires et emballages, doivent pouvoir suivre chacun une voie de recyclage appropriée.

Seulement pour les pays de l'Union Européenne:

Ne jetez pas votre appareil électroportatif avec les ordures ménagères!

Conformément à la directive européenne 2012/19/CE relative aux déchets d'équipements électriques et électroniques et sa réalisation dans les lois nationales, les outils électroportatifs dont on ne peut plus se servir doivent être séparés et suivre une voie de recyclage appropriée.

Sous réserve de modifications.

Déclaration de conformité

Le soussigné: STAYER IBÉRICA, S.A.

Dont l'adresse est:

Calle Sierra de Cazorla, 7

Área Empresarial Andalucía - Sector 1

28320 PINTO (MADRID)

Tel.: +34 902 91 86 81

CERTIFIÉ

Que la machine:

Type: **Scie sauteuse**

Modèles:

S110PE / S110PEK / S90PE / SL18 / JS70PE / JS80PE JS55BE

Nous déclarons sous notre propre responsabilité que le produit décrit sous «Caractéristiques techniques» est en conformité avec les normes ou documents normatifs suivants:

EN 62841-1, EN 62841-2-11, EN 55014-1, EN 55014-2, EN 61000-3-2, EN 61000-3-3, conformément aux termes des réglementations 2006/42/EC, 2014/30/EU, 2011/65/EU, 2012/19/EU.

CE ROHS

Ramiro de la fuente
Director Manager

Janvier 2020

Dados técnicos

Sierra de calar		JS55BE	JS70PE	JS80PE	S110PE S110PEK	S90PE	SL18 SL18B	SL20
Potencia absorbida	W/V	450W	570W	710W	780W	800W	18V	18V
Nº de carreras en vacío	min ⁻¹	0-3000	800-2800	800-2800	0-3000	0-3000	0-2600	0-2700
en madera	mm	55	65	80	110	100	70	80
en aluminio	mm	6	10	16	20	8	8	12
en acero, sin alear	mm	3	8	10	8	10	5	5
Angulo di inclinazione del taglio	°	0-45	0-45	0-45	0-45	0-45	0-45	0-45
Peso	Kg	1.8	2	2.3	2.9	2.3	1.2	1.65
Clase de protección		II	II	II	II	II	II	II

As indicações só valem para tensões nominais [U] 230/240 V ~ 50/60 Hz - 110/120 V ~ 60 Hz. Estas indicações podem variar no caso de tensões inferiores e em modelos específicos dos países.

Informação sobre ruídos/vibrações

Valores de medição averiguados conforme EN 62841. O nível de ruído avaliado como A do aparelho é tipicamente: Nível de pressão acústica 82 dB(A) / Nível de potência acústica 93 dB(A) / Incerteza K= 3 dB

Usar protecção auricular!!

Valores totais de vibração (soma dos vectores das três direcções) determinadas conforme EN 62841:

Serrar em madeira: Valor de emissão de vibrações a^h 4,5 m/s² / Incerteza K= 1,5 m/s²

Serrar chapasa metálicas: Valor de emissão de vibrações a^h 4 m/s² / Incerteza K=1,5 m/s²

Instruções de serviço específicas do aparelho

- Manter as mãos afastadas da área de serrar. Não tocar na peça a ser trabalhada pelo lado de baixo. Há perigo de lesões no caso de contacto com a lâmina de serra.
- Só conduzir a ferramenta eléctrica no sentido da peça a ser trabalhada quando estiver ligada. Caso contrário há risco de um contragolpe, se a ferramenta de aplicação se engancha na peça a ser trabalhada.
- Observe que a placa de base sempre esteja firmemente apoiada enquanto serrar. Uma lâmina de serra emperrada pode quebrar ou provocar um contra-golpe.
- Após encerrado o processo de trabalho, deverá desligar a ferramenta eléctrica e apenas puxar a lâmina de serra do corte, quando a ferramenta eléctrica estiver parada. Desta forma são evitados contragolpes e é possível apoiar a ferramenta eléctrica com segurança.
- Só utilizar lâminas de serra em perfeito estado e que não apresentem danos. Lâminas de serra tortas e não suficientemente afiadas podem quebrar ou causar um contragolpe.
- Não frear a lâmina de serra através de pressão lateral após desligar o aparelho. A lâmina de serra pode ser danificada, ser quebrada ou causar um contragolpe.
- Utilizar detectores apropriados, para encontrar cabos escondidos, ou consulte a companhia eléctrica local. O contacto com cabos eléctricos pode provocar fogo e choques eléctricos. Danos em tubos de gás podem levar à explosão. A penetração num cano de água causa danos materiais ou pode provocar um choque eléctrico.
- Ao executar trabalhos durante os quais possam ser atingidos cabos eléctricos ou o próprio cabo de rede, deverá sempre segurar a ferramenta eléctrica pelas superfícies isoladas do punho. O contacto com um cabo sob tensão pode colocar peças de metal da ferramenta eléctrica sob tensão e levar a um choque eléctrico.
- Fixar a peça a ser trabalhada. Uma peça a ser trabalhada fixa com dispositivos de aperto ou com torno de bancada está mais firme do que segurada com a mão.
- Manter o seu local de trabalho limpo. Misturas de material são especialmente perigosas. Pó de metal leve pode queimar ou explodir.
- Espere a ferramenta eléctrica parar completamente, antes de depositá-la. A ferramenta de aplicação pode emperrar e levar à perda de controlo sobre a ferramenta eléctrica.
- Não utilizar a ferramenta eléctrica com um cabo danificado. Não tocar no cabo danificado nem puxar a ficha da tomada, se o cabo for danificado durante o trabalho. Cabos danificados aumentam o risco de um choque eléctrico.

Descrição de funções



Devem ser lidas todas as indicações de advertência e todas as instruções. O desrespeito das advertências e instruções apresentadas abaixo pode causar choque eléctrico, incêndio e/ou graves lesões.

Abrir a página basculante contendo a apresentação do aparelho, e deixar esta página aberta enquanto estiver lendo a instrução de serviço.

Utilização conforme as disposições

O aparelho é destinado para realizar sobre uma base firme, cortes e recortes em madeira, plástico, metal, placas de cerâmica e borracha. Ele é apropriado para cortes rectos e curvados com um ângulo de chanfradura de até 45°.

Observar as recomendações da lâmina de serra.

descrição ilustrada

1. Empunhadura
2. Botão de funcionamento (ON/OFF)
3. Botão de encravamento para funcionamento contínuo
4. Mando giratório para ajustamento da velocidade de vaivém da serra
5. Cabo de alimentação com cravelha
6. Ligaçao para aspiração de partículas
7. Base da máquina
8. Controlo do caudal de vazio
9. Ajustamento da acção pendular da serra (0/I/II/III)
10. Rolo de guia
11. Folha de serra
12. Encaixe de sujeição da cobertura de corte
13. Sujeição da folha de serra
14. Guia laser
15. Compartimento para as baterias da guia laser
16. Interruptor de funcionamento da guia laser
17. Chave Allen grande
18. Chave Allen pequena
19. Guia para corte paralelo
20. Parafuso de aperte para a guia de corte paralelo
21. Cobertura contra projecções
22. Guia de plástico
23. Parafuso de sujeição da folha de serra
24. Abertura para sujeição da guia paralela
25. Disco interior
26. Parafuso de aperte
27. Cobertura de plástico para a base da máquina
28. Escala de ângulo de ajustamento para corte inclinado
29. SDS alavanca de inserção
30. Protecção contra contato

Montagem da serra caladora

Montagem da cobertura

Perigo de lesão!

- Antes de realizar quaisquer trabalhos com a ferramenta electro portátil, desligue a tomada da tomada de tensão.

- Ponha a coberta (21) antes de ligar a serra caladora à tomada.

A retirar a coberta

- Puxe dum lado da coberta para que saia da ranhura (12) e depois puxe do outro lado da mesma maneira.

A pôr a coberta

- Empurre-a entre o espaço vazio, à frente da serra, entre a base da máquina (7) e a caixa. Enquanto empurra a coberta na posição adequada, insira o lado direito da coberta na ranhura (12) do lado direito da serra.
- Situe o outro lado da coberta na ranhura esquerda (12). Empurre a coberta até que este completamente encaixada no seu sitio.

Nota: A coberta (21) apenas deve ser utilizada para cortes rectos, para cortes inclinados, a coberta (21) deve ser tirada. Neste caso por favor, extreme a precaução quando utilize a serra caladora.

A pôr ou mudar a serra de corte (image B/C)

- Para mudar a serra de corte (11), utilize a chave allen pequena (18)
- Retire a coberta (21)
- Afrouxe o parafuso (23) de sujeição de suporte da serra de corte (13) até que a serra de corte possa ser facilmente tirada do seu suporte (13).
- Empurre a nova serra de corte dentro do suporte de sujeição (13). Posicione os dentes da serra na direcção de corte! Verifique que a serra de corte está no centro da ranhura do rolo guia. (10).
- Aperte o parafuso (23) de sujeição da serra de corte (13). Verifique que a serra esta sempre bem sujeita o suporte de sujeito da mesma (13)

A pôr ou mudar a serra de corte JS55BE (image B)

- Para mudar a serra de corte (11), utilize a chave allen pequena (18)
- Coloque a tampa contra projeções (21) em uma posição confortável para inserir a chave allen (18).
- Soltar os parafusos (23) para a realização da lâmina de serra até a serra de corte pode ser facilmente removido do seu suporte.
- Empurre a nova serra de corte dentro do suporte de sujeição (10). Posicione os dentes da serra na direcção de corte! Verifique que a serra de corte está no centro da ranhura do rolo guia. (10).
- Aperte o parafuso (23) de sujeição da serra de corte. Verifique que a serra esta sempre bem sujeita o suporte de sujeito da mesma.

Perigo de lesão!

- Desligue a ferramenta electro portátil da tomada (5) antes de inserir ou mirar a serra de corte.
- Devido à fricção, a serra de corte pode aquecer muito durante a operação! Espere um pouco até que a serra se tenha esfriado. Perigo de incêndio!
- Os dentes da serra de corte são muito afiados!
- Verifique que a serra de corte está sempre firmemente sujeita no suporte de sujeição

- Quando guarde a serra caladora tire a serra de corte do suporte de sujeição.

Funcionamento

Roupa protectora

- Se for possível utilize luvas desenhadas para a protecção contra farpas e estilhas
- Quando trabalhe utilize óculos protectores. O impacte de estilhas pode causar feridas.
- Utilize equipamento de protecção auditiva para se proteger contra o continuo barulho no lugar de trabalho.
- Utilize uma mascara designada para a protecção contra o pó.

Perigo de acidente!

- Antes de ligar a máquina verifique que o botão de funcionamento (2) não esteja premido ou bloqueado pelo botão de posição (3). Ligue a tomada à correspondente tomada de corrente (5)
- Utilize exclusivamente serras de cortes adequadas e perfeitas. Imediatamente substitua as serras de corte desafiadas, tortas ou com rachas.
- Faça atenção quando trabalhe de que os orifícios de ventilação não estejam cobertos.
- Depois de desligar a ferramenta, não pare a serra de corte a premi-la contra um corpo estranho (P. Ex. Madeira, metal, etc.)
- Perigo de reacção! Guarde a ferramenta unicamente quando a serra de corte esteja totalmente quieta.

Ligado (On) / Desligado (Off)

- Ligado da serra caladora (ON)

Corto tempo de funcionamento

- Mantenha o botão (2) ON/OFF premido A serra caladora arranca
- Libera o botão (2) ON/OFF A serra caladora desligar-se-á.

Longo tempo de funcionamento

Mantenha o botão ON/OFF (2) premido e prima o botão de (3) Executar-se-á o funcionamento da serra caladora em modo contínuo

Antes de que a sierra de corte (11) entre en contacto con la pieza de trabajo, permita a la sierra funcionar hasta que la mayor velocidad de la misma sea alcanzada. A continuación guíe la sierra de corte lentamente a lo largo de la guía de corte.

Perigo de acidente

- No caso de que a serra caladora caia da sua mão enquanto está na posição "Longo tempo funcionamento" não se desligará automaticamente. Nesse caso, desligue imediatamente a tomada macho (5) da tomada de corrente.

- Desligado da serra caladora (ON)

Prima o botão ON/OFF uma vez. O botão de posição (3) liberar-se-á automaticamente - A serra caladora desligar-se-á

Ajuste de Movimento pendular S110PE/S110PEK/JS80PE

Quando se estabelece o movimento pendular, existirá um movimento de avanço e retrocesso além do movimento de ascensão e descensão da serra de corte. Por isso, a serra acelerar-se-á e y serra de corte ficará protegida de qualquer dano.

Ajustar o botão 0/II/III (9) nas seguintes posições:

Posição	Mov.pendular	Material	Comentários
0	Sem movimento pendular	Plástico, madeira, alumínio, aço	Para cortes limpos e finos, materiais finos (P.e. lâminas), materiais duros.
I	Baixo movimento pendular	Plástico, madeira, alumínio	Materiais duros
II	Meio movimento pendular	Madeira	
III	Longos movimentos pendulares	Madeira	Materiais suaves, corte ao longo da direcção da fibra

Conselho:

A melhor combinação de ajustamento pendular, depende do material sobre o qual vai ser realizado o corte. Recomenda-se realizar um teste sobre uma peça de dejecto. Desta maneira poderá achar o ajustamento mais adequado.

Ajustamento da velocidade de vaivém

A velocidade de vaivém indica o número de movimentos de subida e descida por minuto da serra de corte. A velocidade de movimento depende da carga de trabalho e do tipo de peça de corte. Por uma parte, uma velocidade produtiva de trabalho deverá ser alcançada, por outra, é preciso conseguir um corte limpo.

- Seleccione a velocidade desejada com o mando de ajustamento (4).
- Para incrementar a velocidade vire o mando de inflexão no sentido contrário das agulhas do relógio. Para diminuir a velocidade vire o mando no sentido das agulhas do relógio.

Com serras de corte finas, uma maior velocidade de movimento pode ser utilizada. As serras de corte duras requerem uma velocidade mais vagarosa.

- Depois de utilizar a serra caladora por um longo período com velocidade alta de movimento, a ferramenta pode aquecer intensamente – permita à ferramenta esfriar durante 3 minutos a funcionando em vazio na velocidade máxima.

Corte recto (imagem F)

Quando a serra caladora realize cortes rectos lembre-se de pôr a coberta (21), a guia de plástico (22) e a coberta de plástico da base (28). A utilização da guia de plástico (22) preverá o balanço da serra de corte enquanto trabalha.

Corte inclinado

Ajustamento do corte inclinado (imagem D/F)

- O ângulo que existe entre a base da serra (7) e a folha de corte (11) é de 90°. É possível ajustar este ângulo por ambos lados gradualmente 15°/30°/45° a utilizar uma escala de graus (28) como referência.

Perigo de acidente!

- Desligue a tomada macho (5) da tomada de corrente antes de ajustar o ângulo de corte.
- Os dentes da folha de corte são muito afiados!
- Utilize a chave allen grande (17) para ajustar o ângulo de corte.
- Desaperte o parafuso (26) com a chave allen até que a base da serra (7) possa ser girada facilmente.
- Para cortes rectos (0°) a escala angular (28) ajustar-se-á em 0°. Para cortes angulares ajuste a escala entre 1° e 45°.
- Ajuste a base da serra na posição desejada 15°/30°/45° na escala angular (28).
- Assim que se tem ajustado o ângulo empurre a base (7) para baixo até que fique ajustada no seu lugar.
- Volte a apertar o parafuso (26) com a chave allen comprida (17).

Corte por imersão (imagem E)

Apenas em materiais de trabalho suaves, como cartão com base em polpa ou escaiola, poder-se-á utilizar o corte por imersão! Para o corte por imersão utilize exclusivamente folhas de corte pequenas e ajuste o ângulo de corte para 0°.

- Coloque a ponta da folha de corte (11) e as partes frontais da base (7) na peça de trabalho.
- Ligue a serra caladora a premir (2) e permita que a folha alcance a sua velocidade de trabalho.
- Devagar reduza o ângulo de apoio da base da serra na direcção à peça de trabalho. A folha de corte afundar-se-á na peça de trabalho cortando-a. Neste momento, a ferramenta não deverá ser movida lateralmente.
- Assim que a base da serra apoia suavemente na peça de trabalho é possível fazer o corte.

Corte de superfícies.

- Com um trado, faça um buraco suficientemente comprido dentro da superfície a cortar.
- Guie a folha de serra de corte (11) dentro do buraco e comece a cortar a área desejada.
- Utilize a guia laser (14) para obter cortes mais precisos.

Montagem da guia paralela

Linhas paralelas podem ser cortadas em intervalos precisos a utilizar a guia paralela (19). Os cortes paralelos estão disponíveis unicamente quando a base da serra está situada em 0° e a coberta de plástico (27) da base está retirada.

- A utilizar uma chave de fendas afrouxe o parafuso da guia paralela (20)
- Empurre a guia paralela na guia de abertura (24). A guia paralela pode ser ajustada no lado direito ou esquerdo da ferramenta.
- Alinhe o carril da guia e aperte o parafuso anteriormente afrouxado (20)

Guia laser S110PE/S110PEK/JS80PE



PERIGO Radiação a laser Não olhe diretamente para o feixe. Especificação de laser de acordo com EN60825-1: 2015: CLASSE 2 Comprimento de onda: 650 milímetros / Power: <1mW

O propósito da guia laser é obter um corte de precisão. Utilize a guia laser (14) cada vez que o trabalho requeira um corte preciso, ou quando existam linhas guia desenhadas previamente na superfície de trabalho.

- Ponha o botão (16) em posição I para activar a guia laser.
- Prima o botão de funcionamento (2), e comece a cortar a peça de trabalho a seguir a linha desenhada pela projecção do laser na superfície.

Corte de metal

Quando corte metal, pelo aquecimento do material, aplique por exemplo um lubrificante frio sobre a linha de corte.

- Engraxe ligeiramente a linha de corte com óleo apropriado.

Manutenção e serviço

Manutenção e limpeza

- **Antes de todos trabalhos na ferramenta eléctrica deverá puxar a ficha de rede da tomada. - Manter a ferramenta eléctrica e as aberturas de ventilação sempre limpas, para trabalhar bem e de forma segura.**

Limpar regularmente a admissão da lâmina de serra. Para isto deverá retirar a lâmina de serra da ferramenta eléctrica e dar umas leves pancadinhas na ferramenta eléctrica numa superfície plana. Uma forte sujidade da ferramenta eléctrica pode levar a falhas de funcionamento. Portanto não deverá serrar materiais que produzam muito pó, por debaixo nem serrá-los por cima da cabeça.

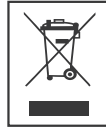
- **No caso de extremas aplicações, é possível que durante o processamento de metais se deposite pó condutivo no interior da ferramenta eléctrica. O isolamento de protecção da ferramenta eléctrica pode ser prejudicado. Nestes casos recomendamos a utilização de um equipamento de aspiração estacionário, soprar frequentemente as aberturas de ventilação e intercalar um disjuntor de corrente de avaria.**

Lubrificar o rolo de guia (10) de quando em quando com uma gota de óleo. Controlar o rolo de guia (10) regularmente. Se apresentar desgastes, deverá ser substituído por um serviço pós-venda autorizado Stayer. Se a ferramenta eléctrica falhar apesar de cuidadosos processos de fabricação e de teste, a reparação deverá ser executada por uma oficina de serviço autorizada para ferramentas eléctricas Stayer.

Services de réparation du fabricant ou agent commercial

Stayer Ibérica S.A.
Área Empresarial de Andalucía - Sector 1
Calle Sierra de Cazorla nº7.
CP: 28320. Pinto (Madrid) Spain.

Eliminação



Ferramentas eléctricas, acessórios e embalagens devem ser enviados a uma reciclagem ecológica de matérias primas.

Apenas países da União Europeia:

Não deitar ferramentas eléctricas no lixo doméstico!

De acordo com a directiva europeia 2012/19/CE para aparelhos eléctricos e electrónicos velhos, e com as respectivas realizações nas leis nacionais, as ferramentas eléctricas que não servem mais para a utilização, devem ser enviadas separadamente a uma reciclagem ecológica.
Sob reserva de alterações.

Declaração de conformidade

O que subscreve: STAYER IBÉRICA, S.A.
Com endereço:
Calle Sierra de Cazorla, 7
Área Empresarial Andalucía - Sector 1
28320 PINTO (MADRID)
Tel.: +34 902 91 86 81

CERTIFICA

Que a máquina:

Tipo: **Sierra de calar**

Modelos:


S110PE / S110PEK / S90PE / SL18 / JS70PE / JS80PE JS55BE

Declaramos sob nossa exclusiva responsabilidade que o produto descrito em "Dados técnicos" cumpre as seguintes normas ou documentos normativos: EN 62841-1, EN 62841-2-11, EN 55014-1, EN 55014-2, EN 61000-3-2, EN 61000-3-3, conforme as disposições das directivas 2006/42/EC, 2014/30/EU, 2011/65/EU, 2012/19/EU.

Janeiro 2020

CE  **RÖHS**
Ramiro de la fuente
Director General.

Teknik Veriler

Kıl testeresi		JS55BE	JS70PE	JS80PE	S110PE S110PEK	S90PE	SL18 SL18B	SL20
Anma gücü girişi	W/V	450W	570W	710W	780W	800W	18V	18V
Yüksüz darbe hızı	min ⁻¹	0-3000	800-2800	800-2800	0-3000	0-3000	0-2600	0-2700
tahtada	mm	55	65	80	110	100	70	80
alüminyumda	mm	6	10	16	20	8	8	12
alaşimsız çelikte	mm	3	8	10	8	10	5	5
Eğimli kesimler (sol/sağ), maks	°	0-45	0-45	0-45	0-45	0-45	0-45	0-45
Ağırlık	Kg	1.8	2	2.3	2.9	2.3	1.2	1.65
Koruma sınıfı		II	II	II	II	II	II	II

Verilen değerler, [U] 230/240 V ~ 50/60 Hz – 110/120 V ~ 60 Hz nominal voltajlar için geçerlidir. Belirli ülkelerdeki daha düşük voltaj ve modeller için, bu değerler değişkenlik gösterebilir.

Gürültü/Titreşim Bilgisi

Ölçülen değerler, EN 62841'e göre belirlenmiştir. Tipik olarak ürünün A-ağırlıklı gürültü seviyeleri:

Ses basınç seviyesi 82 dB (A) / Ses güç seviyesi 93 dB(A) / Belirsizlik K = 3 dB

Kulak koruyucusu kullanınız!

EN 62841'e göre belirlenen, toplam titreşim değerleri (triaks vektör toplamı):

Tahta kesiminde: Titreşim emisyon değeri a_h 4,5 m/s² / Belirsizlik K = 1,5 m/s²

Metal sac kesiminde: Titreşim emisyon değeri a_h 4 m/s² / Belirsizlik K = 1,5 m/s²

Elektrikli Aletler ile İlgili Genel Güvenlik Uyarıları

- Elleri testere ile kesim aralığından uzak tutunuz. İş parçasının altından uzanmayınız. Testere yaprağına temas edilmesi, yaralanmalara neden olabilir.
- Yalnızca açık olduğunda makineyi iş parçasına uygulayınız. Aksi takdirde, kesim aletinin içine iş parçasının sıkışması halinde geri tepme tehlikesi vardır.
- Testere ile kesim yapılırken, taban plakasının malzeme üzerine güvenli bir şekilde yaslanmasına dikkat ediniz. Sıkışmış bir testere yaprağı, kırabilir veya geri tepmeye neden olabilir.
- Kesim tamamlandığında, makineyi kapatınız ve ondan sonra yalnızca durmuş vaziyete geldikten sonra kesimden testere yaprağını çekiniz. Bu sayede, geri tepmeden kaçınabilirsiniz ve makineyi güvenli bir şekilde yerleştirebilirsiniz.
- Yalnızca keskin, kusursuz testere yapraklarını kullanınız. Bükülmüş veya keskin olmayan testere yaprakları, kırabilir veya geri tepmeye neden olabilir.
- Kapattıktan sonra yan basınç uygulayarak, testere yaprağını bir durdurmaya frenlemeyiniz. Testere yaprağı, hasar görebilir, kırabilir veya geri tepmeye neden olabilir.
- Kabloların çalışma alanında gizli olup olmadığını belirlemek için uygun detektörleri kullanınız veya yardım için kamu hizmeti şirketini arayınız. Elektrik hatları ile temas, yangına ve elektrik şokuna yol açabilir. Bir gaz hattının hasar görmesi, patlamaya neden olabilir. Bir su hattının içine girilmesi, mülkün hasar görmesine sebep olur.
- Kesme aletinin gizli kablo tesisatına temas edebileceği bir işlem yaparken, yalnızca izole edilmiş yumuşak yüzeylerde elektrikli aleti tutunuz. "Aktif" kablo ile temas da, elektrikli aletin maruz kalan metal parçalarını "aktif" hale getirecek ve operatörün şoka uğramasına neden olacaktır.
- İş parçasını sağlama alınız. Sıkıştırma cihazları ile veya bir kıskaç içinde sıkıştırılan bir iş parçası, elle tutulmaktan çok daha güvenli bir şekilde tutulur.
- Çalışma alanınızı temiz tutunuz. Malzeme karışımları, özellikle tehlikelidir. Hafif alaşımlardan oluşan toz, yanabilir veya patlayabilir.
- Her zaman yerine yerleştirmeden önce makine tamamen durana kadar bekleyiniz. Aletin ek parçası, sıkışabilir ve elektrik alet üzerindeki kontrolün kaybedilmesine yol açabilir.
- Kablo hasarlı olan makineyi asla kullanmayınız. Hasarlı kabloya dokunmayınız ve çalışırken kablo hasar gördüğünde elektrik fişini çekiniz. Hasarlı kablolar, bir elektrik şoku riskini artırır.

Elektrikli Aletler ile İlgili Genel Güvenlik Uyarıları



Tüm güvenlik uyarılarını ve tüm talimatları okuyunuz. Uyarılara ve talimatlara riayet edilmemesi, elektrik şokuna, yangına ve/veya ciddi yaralanmaya neden olabilir. Kullanma kılavuzunu okurken, makine ile ilgili grafik sayfasını açınız ve onu açık bırakınız.

Kullanım Amacı

Makine, iş parçası üzerine sıkı bir şekilde yaslandığında, tahta, plastik, metal, seramik plakaları ve kauçuktaki kesimlerin ve biçimlerin ayrılması için kullanılır. Gönyeli açılı 45°'ye kadar olan düz ve kıvrık kesimler için uygundur. Testere yaprağı önerilerine uyulacaktır.

Resimli açıklama

1. Kulp
2. Açma/Kapama düğmesi
3. Ayar düğmesi I/O
4. Darbe hızı seçimi için döndürme düğmesi
5. Güç fişli güç kablosu
6. Vakumlu bağlantı adaptörü
7. Testere ayağı
8. Vakumlu akış kontrolü
9. Sarkaç tipi darbe ayarı 0/I/II/III
10. Kılavuz silindiri
11. Testere yaprağı
12. Yan oyuklar
13. Testere yaprağı tutacağı
14. Lazer kılavuzu
15. Lazer batarya bölmesi
16. I/O lazer düğmesi
- Aksesuarlar
17. Büyük alyan anahtar
18. Küçük alyan anahtar
19. Paralel kesim kılavuzu
20. Paralel kılavuzun sıkıştırma vidası
21. Kapak
22. Plastik kılavuz
23. Sıkıştırma vidası
24. Kılavuz yolu aralığı
25. Altta yatan disk
26. Sıkıştırma vidası
27. Testere ayağı için plastik kapak
28. Açı ölçeği
29. SDS kolu ekleme
30. Temasa karşı koruma

Teknik Veriler

Kapağın monte edilmesi

Yaralanma tehlikesi!

- Elektrikli alet üzerinde herhangi bir çalışma yapmadan önce, elektrik fişini prizden çekiniz.
- Kıl testeresinin fişini prize bağlamadan önce kapağı (21) koyunuz.

Kapağın çıkartılması

- Kapağın bir tarafını oyuktan (12) çekiniz ve ondan sonra, diğer tarafı aynı şekilde dışarı çekiniz.

Kapağın takılması

- Testere ayağı (7) ve kutu arasında, testere yaprağı önündeki serbest alanın arasına onu itiniz. Kapağı pozisyonuna iterken, kapağın sağ tarafını, kıl testerenin sağ tarafındaki oyuğun (12) içine yerleştiriniz.
- Kapağın diğer tarafını, sol taraftaki oyuğa (12) yerleştiriniz. Yerinde tamamen kilitlenene kadar kapağı itiniz.

Not: Kapak (21), yalnızca düz kesim yapıldığında kullanılabilir, açılı kesimler için kapak (21), çıkartılmalıdır. Bu durumda lütfen kıl testereyi kullanırken aşırı derecede dikkatli olunuz.

Testere yaprağının yerleştirilmesi/değiştirilmesi (resim B/C)

- Testere yaprağını (11) değiştirmek için, küçük alyan anahtarını (18) kullanınız.
- Kapağı (21) çıkartınız.
- Testere yaprağı, testere yaprağı tutacağından (13) kolaylıkla çıkartılana kadar, testere yaprağı tutacağına (13) vidasını (23) gevşetiniz.
- Yeni testere yaprağını, testere yaprağı tutacağına (13) içine itiniz. Testere yaprağı dışını, testere ile kesim yönüne getiriniz! Testere yaprağının arkasının, kılavuz silindirin (10) orta oyuğunun içinde olduğundan emin olunuz.
- Testere yaprağı tutacağına (13) vidasını (23) sıkıştırınız. Testere yaprağının, her zaman testere yaprağı tutacağına (13) sıkıca takılı olduğundan emin olunuz.

Testere yaprağının yerleştirilmesi/değiştirilmesi JS55BE (resim B)

- Testere yaprağını (11) değiştirmek için, küçük alyan anahtarını (18) kullanınız.
- Allen anahtarı (18) eklemek için rahat bir konumda projeksiyonları karşı kapağı (21) yerleştirin.
- Testere kolayca braket çıkarılabilir kadar testere bıçağı tutmak için vidaları (23) gevşetin.
- Yeni testere yaprağını, testere yaprağı tutacağına (10) içine itiniz. Testere yaprağı dışını, testere ile kesim yönüne getiriniz! Testere yaprağının arkasının, kılavuz silindirin (10) orta oyuğunun içinde olduğundan emin olunuz.
- Testere yaprağı tutacağına (23) vidalarını sıkıştırınız. Testere yaprağının, her zaman testere yaprağı tutacağına sıkıca takılı olduğundan emin olunuz.

Yaralanma tehlikesi!

- Testere yaprağını yerleştirmeden/değiştirmeden önce, fişi (5) prizden çekiniz.
- Sürtünmeden dolayı, testere yaprağı kullanım esnasında çok sıcak hale gelebilir! Testere yaprağı soğuyana kadar bir süre bekleyiniz. Yanma tehlikesi!
- Testere yaprağının dişleri, çok keskindir!
- Testere yaprağının, her zaman testere yaprağı tutacağına sıkıca takılı olduğundan emin olunuz.
- Kıl testeresini saklarken, testere yaprağını testere yaprağı tutacağından çıkartınız.

Çalıştırma**Koruyucu kıyafet**

- Mümkünse, yongalardan ve rende talaşlarından korunmak için önerilen eldivenleri giyiniz.
- Çalışırken, önerilen koruyucu gözlükleri takınız. Rende talaşlarının uçması, yaralanmaya neden olabilir.
- Çalışma alanında sürekli gürültüye karşı kulak koruyucu kullanınız.
- Havada uçan tozlardan korunmak için önerilen bir toz maskesini kullanınız.

Kaza tehlikesi!

- Açma/Kapama (2) düğmesine basılmadığından veya ayar düğmesi (3) kilitlenmediğinden emin olunuz. Elektrik fişini, uygun bir elektrik prizine takınız.
- Kıl testereyi yalnızca yerleştirilmiş olan testere yaprağı (11) ile çalıştırınız.
- Yalnızca kusursuz testere yapraklarını kullanınız. Körelmiş, bükülmüş veya çatlamış testere yapraklarını hemen değiştiriniz.
- Çalışırken, hava menfezlerinin üzerinin kapalı olmamasına veya tıkanmamasına dikkat ediniz.
- Elektrikli aleti kapattıktan sonra, yabancı bir gövdeye (yani tahta, metal vb.) yaprak yanlarını bastırarak, testere yaprağını yavaşlatmayınız.
- Geri tepme tehlikesi! Yalnızca testere yaprağı tam olarak durmuş vaziyete geldikten sonra, elektrikli aleti bir kenara koyunuz.

Açma/Kapama

- Kıl testerenin açılması.

Kısa süreli çalıştırma:

- Kıl testereyi çalıştırmak için, Açma/Kapama düğmesine basılı tutunuz.
- Kıl testereyi durdurmak için, Açma/Kapama düğmesini serbest bırakınız.

Uzun süreli çalıştırma:

- Kıl testereyi uzun süre çalıştırmak için, Açma/Kapama düğmesine (2) basılı tutunuz ve ayar düğmesine (3) (I) basınız.
- Testere yaprağı (11) iş parçasına temas etmeden önce, tüm hıza ulaşılan kadar, testere yaprağının çalışmasını sağlayınız. Ondan sonra, kesim hattı boyunca testere yaprağını yavaşça sürünüz..

Kaza tehlikesi!

- Uzun süreli çalıştırma esnasında elektrikli alet elinizden düşerse, otomatik olarak kapatılmayacaktır. Bu durumda, hemen elektrik fişini (5) prizden çekiniz.

- Kıl testerenin kapatılması:

- Açma/Kapama düğmesine bir kez basınız. Ayar düğmesi (3), otomatik olarak serbest bırakılacaktır (0). Kıl testeresi durur.

Sarkaç tipi darbe ayarı S110PE/S110PEK/JS80PE

- Sarkaç tipi darbeyi ayarlarken, testere yaprağının yukarı ve aşağı hareketine ilaveten, bir ileri ve geri hareketi

olacaktır. Böylece, testere hızlanır ve testere yaprağı, hasardan korunacaktır.

Düğmeyi 0/II/III (9), aşağıdaki pozisyonlardan birine ayarlayınız:

Pozisyon	Sarkaç Hareketi	Malzeme	Yorum
0	Sarkaç hareketi yok	Kauçuk, seramik, alüminyum, çelik	İyi/temiz kesim kenarları, ince malzemeler (yani ince levhalar), sert malzemeler
I	Düşük sarkaç hareketi	Plastik, tahta, alüminyum	Sert malzemeler
II	Orta sarkaç hareketi	Tahta	
III	Büyük sarkaç hareketi	Tahta	Yumuşak malzemeler, elyaf yönü boyunca testere

İpucu:

Darbe hızı ve sarkaç tipi darbe ayarının en iyi kombinasyonu, iş parçasına bağlıdır. Bir hurda parçası üzerinde çalışılarak, bir test yapılmasını öneririz. Böylece, en uygun ayar bulunabilir.

Darbe hızının ayarlanması

Darbe hızı, testere yaprağının dakikadaki yukarı ve aşağı hareketlerinin sayısını gösterir. Gerekli darbe hızı, iş yüküne ve iş parçasına bağlıdır. Bir taraftan, yeterli bir çalışma hızına ulaşılmalıdır, diğer taraftan, temiz bir kesim elde edilmelidir.

- Döndürme düğmesi (4) ile istenen hızı seçiniz:
- Hızı arttırmak için, düğmeyi saat yönünün tersine döndürünüz. Hızı azaltmak için, düğmeyi saat yönüne döndürünüz.
- İyi testere yaprakları ile daha yüksek bir darbe hızı kullanılabilir; pürüzlü testere yaprakları, daha düşük bir hız gerektirir.
- Kıl testereyi yüksek darbe hızı ile birlikte uzun süre kullandıktan sonra, elektrikli alet aşırı derecede ısınabilir – Elektrikli aleti, maksimum hızda 3 dakika boyunca boşta çalıştırarak soğutunuz.

Düz kesim (resim F)

Düz kesimler yapmak için kıl testereyi kullanırken, kapağı (21), plastik kılavuzu (22) ve plastik testere ayağı kapağını (28) takmayı unutmayınız. Plastik kılavuzun (22) kullanımı, kesim esnasında testere yaprağının dönmesini önleyecektir.

Mahkeme eğimli

Eğimli kesme ayarlama (resim D/F)

- Testere (7) ve bıçak (11) ve taban arasındaki açı 90° 'dir. Her iki tarafta bu açısını ayarlayabilirsiniz yavaş yavaş 15° / 30° / referans olarak bir değerlendirme ölçeği (28) ile 45°.

Kaza tehlikesi!

- Kesme açısı ayarlamadan önce soketin fişi (5) çıkarın.
- Bıçak dişleri çok keskindir.
- Kesme açısını ayarlamak için büyük Allen anahtarı (17) kullanın.

- Sierra (7) tabanında kolaylıkla açılabilir kadar Allen anahtar ile vida (26) gevşetin.
- Düz kesimler için (0°) açılmal ölçek (28) 0° ayarlanır. 1° ve 45° arasında ölçek açılmal kesim ayarlamak için.
- İstenilen konuma testere tabanı ayarlayın 15° / 30° / 45° açılmal ölçek (28)
- Açısı ayarlandıktan sonra yerine oturana kadar aşağı tabanı (7) itin.
- Uzun allen anahtar (17) ile vida (26) sıkın.

Dalma kesme (resim E)

Daldırma kesimi için sadece küçük testere demirleri kullanınız ve kesim açısını 0° olarak ayarlayınız.

- Testere demiri ucunu (11) ve ayağın ön parçalarını (7) alet üzerine yerleştiriniz.
- (2)' ye basarak delik testeresini çalıştırınız ve kendi hızına ulaşana kadar demirin yürütmesine izin veriniz.
- Ayağın destek açısını alet yönünde yavaşça küçültün. Kesim demiri ilgili alete dalıp kesimi yapar. Bu anda aletin yanlara doğru hareket etmemesine dikkat ediniz.
- Testerenin ayağı alet üzerine yumuşak bir şekilde oturduğu anda kesim yapılabilir.

Üst yüzeylerin biçilmesi

- Kesilecek üst yüzeye bir matkap yardımıyla yeteri büyüklükte bir delik deliniz.
- Testere demirini (11) deliğe doğru yöneltin ve istediğiniz alanı biçin.
- Kesin kesimlerin yapılabilmesi için lazer düzeneğini kullanınız.

Paralel kumandanın montajı

Testere ayağı 0° olarak ayarlı ve testerenin plastik kaplaması (27) çıkarılmışsa, paralel kumandası (19) sayesinde paralel çizgiler tam aralıklarla kesilebilir.

- Bir tornavida kullanarak paralel kumandaya ait vidayı (20) gevşetin.
- Paralel kumandayı açıklık (24) içerisinde kaydırın. Paralel kumandası aletin hem sol tarafından hem sağ tarafından ayarlanabilir.
- Kumandanın rayını düz bir çizgi şeklinde ayarlayın ve dana önce gevşettiğiniz vidayı (20) sıkınız.

Lazer kumanda

S110PE/S110PEK/JS80PE



TEHLİKE LAZER RADYASYON

Işına doğrudan bakmayın. 2015: EN60825-1 göre Lazer özellikleri SINIF 2 Dalgaboyu: 650mm / Güç: <1mW

Lazer kumandanın amacı tam ve kesin kesimler elde etmektir. Her kesin ve tam bir kesim gerektiğinde veya çalışmanın yapılacağı üst yüzeyde önceden çizilmiş çizgiler varsa lazer kumandayı (14) kullanınız.

- Lazer kumandayı aktive etmek için basma şalterini (16) I pozisyonuna getiriniz.
- Çalışma şalterini (2) basın ve lazer ışınının projeksiyonu yardımıyla çizilen çizgiyi üst yüzey üzerinde takip ederek ilgili parçayı kesiniz.

Metal kesimi

Metal kesileceği zamanlarda malzemenin ısınması sebebiyle kesilecek çizgi üzerine soğuk bir kayganlaştırıcı madde sürünüz.

- Kesilecek çizgiyi uygun bir yağ ile yağlayın.

Bakım ve Servis**Bakım ve servis**

- **Elektronik alet üzerinde yapacağınız her işlemden önce fişi güç kaynağından çekiniz.**
- **İyi ve emniyetli bir çalışma sağlayabilmek için elektronik alet ile havalandırma deliklerini temiz tutunuz.**

Testere demiri giriş yerini düzenli olarak temizleyiniz. Bunun için testere demirini elektronik aletten çıkarınız ve elektronik aleti düz bir zemin üzerinde hafif silkeleyin.

Elektronik aletin aşırı derecede kirlenmesi işlev bozukluklarına neden olabilir. Bu sebeple kuvvetli eredece toz üreten malzemeleri aşağıdan veya baş aşağı kesmeyiniz.

- **Aşırı kullanma şartlarında metal işlemleri esnasında iletken tozlar elektronik aletin içine yerleşebilir.**

Elektronik aletin koruma izolasyonu kötü yönde etkilenebilir. Bu tür durumlarda tozu çekecek lokal bir tesisin kullanılması, havalandırma deliklerin sık olarak havayla temizlenmesi ve bir hatalı akım-(FI)-koruma şalterinin devreye sokulması tavsiye edilir.

Kumanda rulosunu (10) gerektiğinde bir damla yağ ile yağlayınız. Kumanda rulosunu (10) düzenli olarak kontrol ediniz. Aşınış ise yetkili Stayer müşteri hizmetleri servisi tarafından değiştirilmesi gerekmektedir.

Düzenli ve sürekli üretim- ve inceleme yöntemlerine rağmen elektronik alet çalışmaz ise gerekli onarım yetkili Stayer müşteri hizmetleri servisi tarafından yaptırılır.

Üreticinin veya bayiinin onarım servisi

SANAYİ BAKANLIĞINCA ÖNGÖRÜLEN KULLANIM ÖMRÜ 10 YILDIR GARANTİ ŞARTLARI GARANTİ BELGESİNDE MEVCUTTUR

Tasfiye

Elektrikli el aleti, aksesuar ve ambalaj malzemesi çevre dostu bir yöntemle tasfiye edilmek üzere tekrar kazanım merkezine gönderilmelidir.

Sadece AB üyesi ülkeler için:

Elektrikli el aletini evsel çöplerin içine atmayın!



Elektrikli el aletleri ve eski elektronik aletlere ilişkin 2012/19/CE sayılı Avrupa Birliği yönetmeliği ve bunların tek tek ülkelerin hukuklarına uyarlanması uyarınca, kullanım ömrünü tamamlamış elektrikli el aletleri ayrı ayrı toplanmak ve çevre dostu bir yöntemle tasfiye edilmek üzere yeniden kazanım merkezlerine gönderilmek zorundadır.

Değişiklik haklarımız saklıdır.

Uygunluk beyanı

İmzası: STAYER IBÉRICA, S.A.

Adresi:

Calle Sierra de Cazorla, 7

Área Empresarial Andalucía - Sector 1

28320 PINTO (MADRID)

Tel.: +34 902 91 86 81

CERTIFY

Makineler:

Türü: **Dekupaj testeresi**

Modeller:

S110PE / S110PEK / S90PE / SL18 / JS70PE / JS80PE JS55BE

Biz, münferit sorumluluğumuz dâhilinde, “ teknik veriler” bölümü altında tarif edilen ürünün aşağıda belirtilen normlara veya norm niteliğindeki dokümanlara uygun olduğunu teyit ederiz: EN 62841-1, EN 62841-2-11, EN 55014-1, EN 55014-2, EN 61000-3-2, EN 61000-3-3. yönetmeliklerine ait hükümler uyarınca 2006/42/EC, 2014/30/EU, 2011/65/EU, 2012/19/EU.

Ocak 2020

CE **RÖHS**

Ramiro de la fuente
Yönetici Müdür İmza

WSKAZÓWKI BEZPIECZEŃSTWA



Należy przeczytać wszystkie wskazówki i przepisy. Błędy w przestrzeganiu poniższych wskazówek mogą spowodować porażenie prądem, pożar i/lub ciężkie obrażenia ciała.

1. Stanowisko pracy należy utrzymywać w czystości i dobrze oświetlone.
2. Nie należy pracować tym elektronarzędziem w otoczeniu zagrożonym wybuchem, w którym znajdują się np. łatwopalne ciecze, gazy lub pyły. Podczas pracy elektronarzędziem wytwarzają się iskry, które mogą spowodować zapłon.
3. Podczas użytkowania urządzenia zwrócić uwagę na to, aby dzieci i inne osoby postronne znajdowały się w bezpiecznej odległości. Odwrócenie uwagi może spowodować utratę kontroli nad narzędziem.
4. Wtyczka elektronarzędzia musi pasować do gniazda. Nie wolno zmieniać wtyczki w jakikolwiek sposób. Nie wolno używać adapterów w przypadku elektronarzędzi z uziemieniem ochronnym.
5. Urządzenie należy zabezpieczyć przed deszczem i wilgocią. Przedostanie się wody do elektronarzędzia podwyższa ryzyko porażenia prądem.
6. Nigdy nie należy używać przewodu do innych czynności. Nigdy nie należy nosić elektronarzędzia, trzymając je za przewód, ani używać przewodu do zawieszenia urządzenia; nie wolno też wyciągać wtyczki z gniazdka pociągając za przewód. Przewód należy chronić przed wysokimi temperaturami, należy go trzymać z dala od oleju, ostrych krawędzi lub ruchomych części urządzenia. Uszkodzone lub splątane przewody zwiększają ryzyko porażenia prądem.
7. W przypadku pracy elektronarzędziem pod gołym niebem, należy używać przewodu przedłużającego, dostosowanego również do zastosowań zewnętrznych.
8. Jeżeli nie da się uniknąć zastosowania elektronarzędzia w wilgotnym otoczeniu, należy użyć wyłącznika ochronnego różnicowo-prądowego.
9. Podczas pracy z elektronarzędziem należy zachować ostrożność, każdą czynność wykonywać uważnie i z rozwagą. Nie należy używać elektronarzędzia, gdy jest się zmęczonym lub będąc pod wpływem alkoholu lub lekarstw.
10. Należy nosić osobiste wyposażenie ochronne i zawsze okulary ochronne. Noszenie osobistego wyposażenia ochronnego jak maski przeciwpyłowej, obuwia z podeszwami przeciwpoślizgowymi, kasku ochronnego lub środków ochrony słuchu podnosi bezpieczeństwo i zwiększa wydajność pracy.
11. Należy unikać niezamierzonego uruchomienia narzędzia. Przed włożeniem wtyczki a także przed

podniesieniem lub przeniesieniem elektronarzędzia, należy upewnić się, że elektronarzędzie jest wyłączone. Trzymanie palca na wyłączniku podczas przenoszenia elektronarzędzia lub podłączenie do prądu włączonego narzędzia, może stać się przyczyną wypadków.

12 Przed włączeniem elektronarzędzia, należy usunąć narzędzia nastawcze lub klucze.

13. Należy unikać nienaturalnych pozycji przy pracy. Należy dbać o stabilną pozycję przy pracy i zachowanie równowagi. W ten sposób możliwa będzie lepsza kontrola elektronarzędzia w nieprzewidzianych sytuacjach.

14. Należy nosić odpowiednie ubranie. Nie należy nosić luźnego ubrania ani biżuterii. Włosy, ubranie i rękawice należy trzymać z daleka od ruchomych części. Luźne ubranie, biżuteria lub długie włosy mogą zostać wciągnięte przez ruchome części.

15. Jeżeli istnieje możliwość zamontowania urządzeń odsysających i wychwytyjących pył, należy upewnić się, że są one podłączone i będą prawidłowo użyte.

16. Nie należy przeciążać urządzenia. Do pracy używać należy elektronarzędzia, które są do tego przewidziane.

Odpowiednio dobranym elektronarzędziem pracuje się wydajniej i bezpieczniej.

17. Nie należy używać elektronarzędzia, którego włącznik jest uszkodzony.

18. Przed regulacją urządzenia, wymianą osprzętu lub po zaprzestaniu pracy narzędziem, należy wyciągnąć wtyczkę z gniazda.

19. Nieużywane elektronarzędzia należy przechowywać w miejscu niedostępnym dla dzieci. Nie należy udostępniać narzędzia osobom, które go nie znają lub nie przeczytały niniejszych przepisów.

20. Konieczna jest należyta konserwacja elektronarzędzia. Należy kontrolować, czy ruchome części urządzenia działają bez zarzutu i nie są zablokowane, czy części nie są pęknięte lub uszkodzone w taki sposób, który miałyby wpływ na prawidłowe działanie elektronarzędzia. Uszkodzone części należy przed użyciem urządzenia oddać do naprawy.

21. Należy stale dbać o ostrość i czystość zamontowanego osprzętu.

22. Elektronarzędzia, osprzęt, narzędzia pomocnicze itd. należy używać zgodnie z ich przeznaczeniem. Uwzględnić należy przy tym warunki i rodzaj wykonywanej pracy.

PRZEPISY BEZPIECZEŃSTWA DLA WYRZYNAKARI

1. Podczas wykonywania prac, przy których narzędzie robocze mogłoby natrafić na ukryte przewody elektryczne lub na własny przewód zasilający, elektronarzędzie należy trzymać za izolowane powierzchnie rękojeści.

2. Ręce należy trzymać z daleka od zakresu cięcia. Nie wsuwać ich pod obrabiany przedmiot.

3. Należy używać jedynie nieuszkodzonych, ostrych brzeszczotów. Skrzywione lub tępe brzeszczoty mogą się złamać.

4. Nie należy hamować brzeszczotu po wyłączeniu wyrzynarki.

5. Należy używać odpowiednich przyrządów poszukiwawczych w celu lokalizacji ukrytych przewodów zasilających. Kontakt z przewodami znajdującymi się pod napięciem może doprowadzić do powstania pożaru lub porażenia elektrycznego. Uszkodzenie przewodu gazowego może doprowadzić do wybuchu.

6. Przed odłożeniem elektronarzędzia, należy poczekać, aż znajdzie się ono w bezruchu. Narzędzie robocze może zablokować się i doprowadzić do utraty kontroli nad elektronarzędziem.

1. Opis funkcjonowania

Należy przeczytać wszystkie wskazówki i przepisy oraz starannie je przechowywać dla dalszego zastosowania. Nieprzestrzeganie powyższych wskazówek może spowodować porażenie prądem, pożarem lub poważnymi obrażeniami ciała. Podczas czytania instrukcji należy odnosić się do ilustracji graficznych znajdujących się w instrukcji.

2.1. Zastosowanie:

Urządzenie przeznaczone jest do wykonywania cięć i wykrojów w drewnie, tworzywach sztucznych, metalu, płytach ceramicznych i gumie na stałym podłożu. Przystosowane jest do wykonywania cięć prostych i ukosowych, pod kątem do 45°.

2.2. Opis:

1. Uchwyt
2. Włącznik
3. Blokada włącznika
4. Pokrętło regulacji prędkości skokowej
5. Przewód elektryczny
6. Króciec odciągu wiórów
7. Stopa
8. Przycisk kontroli nadmuchu
9. Dźwignia regulacji ruchu oscylacyjnego
10. rolka prowadząca brzeszczot
11. Brzeszczot
12. boczne kanałki osłony
13. Uchwyt brzeszczotu
14. Wskaźnik laserowy
15. Kieszeń baterii lasera
16. Włącznik lasera
- 17,18 Klucze imbusowe
19. Prowadnica cięcia wzdłużnego
20. Śruba blokująca prowadnicę wzdłużną
21. Osłona
22. Wkładka ochronna
23. Śruba uchwytu
24. Gniazdo prowadnicy
25. Podkładka mocująca
26. Śruba mocująca
27. Plastikowa nakładka stopy

28. Skala kątowna

29. SDS zobaczył dźwignię wstawiania

30. Ochrona kontaktowy.

2.3. Dane techniczne

	S 110PE / S 110PEK	S90PE
Moc	780 W	800 W
Ilość skoków	0-3000/ min ⁻¹	0-3000 min ⁻¹
Maksymalna grubość cięcia w drewnie	110mm	80mm
Maksymalna grubość cięcia w aluminium	20mm	8m
Maksymalna grubość cięcia w stali	8mm	10mm
Cięcie pod kątem	0-45	0-45
waga	2.9	2.3
Klasa ochrony	II	II

2.4. Informacja na temat hałasu i wibracji

Wartości pomiarowe wyznaczone zgodnie z EN 62841. Określony wg skali A poziom hałasu emitowanego przez urządzenie wynosi standardowo: Poziom ciśnienia akustycznego 82 dB(A); poziom mocy akustycznej 93 dB(A).

Błąd pomiaru do 3 dB

Stosować środki ochrony słuchu!

Wartości łączne drgań mierzone w/g 62841 dla rąk/ramion wynoszą:

Cięcie w drewnie:

wartość emisji drgań $a_h = 4,5 \text{ m/s}^2$.

Błąd pomiaru – $K=1,5 /s$

Cięcie w metalu:

wartość emisji drgań $a_h = 4 \text{ m/s}^2$.

Błąd pomiaru – $K=1,5 /s$

3. Montaż

Przed wszystkimi pracami przy elektronarzędziu należy wyciągnąć wtyczkę z gniazda.

3.1. Montaż brzeszczotu (rys.B)

Do wymiany brzeszczotu użyj mniejszego klucza imbusowego (18). Usuń osłonę (21) poluzuj śrubę (23) uchwytu brzeszczota (13) do momentu kiedy brzeszczot będzie swobodnie wchodził w chwyt.

Umieść brzeszczot w uchwycie tak, aby zęby były skierowane do góry i w stronę cięcia. Upewnij się, że tylna część brzeszczotu znajduje się pośrodku szczeliny w rolce prowadzącej (10).

Uwaga!

Przed montażem/wymianą brzeszczotu odłącz wtyczkę

elektronarzędzia od sieci. Podczas wymiany brzeszczotu należy zachować szczególną ostrożność gdyż brzeszczot może być gorący. Przed przystąpieniem do pracy upewnij się że brzeszczot jest poprawnie zamocowany do uchwyty (13). Luźny brzeszczot może podczas pracy wypaść lub złamać się raniąc przy tym operatora.

3.2. Odsysanie pyłów/wiórów

W razie możliwości należy stosować odsysanie pyłów. Należy zawsze dbać o dobrą wentylację stanowiska pracy. Zaleca się noszenie maski przeciwpyłowej z pochłaniaczem.

3.3. Osłona odsysania

Należy zamontować osłonę (21),⁷ przed podłączeniem elektronarzędzia do urządzenia odsysającego. Osłonę należy założyć na obudowę od przodu w taki sposób, by zamknąć zatrzaskowe połączenia osłony z obudową i aby obie strony osłony były zazębione z kanałkami (12). Do pracy bez odsysania pyłu, a także do cięcia pod kątem należy zdjąć osłonę. W tym celu należy lekko pociągnąć za jeden bok osłony tak, aby wyskoczyła z kanałką (12), następnie pociągnąć za drugi. Przy pracy bez osłony należy zachować szczególną ostrożność i bezwzględnie zakładać okulary ochronne. Narzędzie może być bezpośrednio podłączone do odkurzacza przemysłowego np. Stayer za pomocą króćca odciągu wiórów dostarczonego wraz z urządzeniem.

3.4. Funkcja nadmuchu

Dzięki funkcji nadmuchu, który usuwa wióry, można przez cały czas obserwować linię cięcia. W przypadku prac, przy których powstaje duża ilość odpadów -w drewnie, tworzywach sztucznych itp., należy włączyć funkcję przyciskiem (8). W przypadku prac w metalu, jak również przy zamontowanym systemie odsysania pyłu, należy wyłączyć nadmuch przyciskiem (8).

4. Uruchomienie elektronarzędzia

W celu włączenia elektronarzędzia nacisnąć włącznik (2). W celu unieruchomienia włącznika, należy go wcisnąć i przytrzymując go w tej pozycji, wcisnąć blokadę (3). W celu wyłączenia elektronarzędzia zwolnić włącznik (2). Przy zablokowanym włączniku nacisnąć go najpierw i następnie zwolnić.

4.1. Sterowanie prędkości skokowej/wybór wstępny

Poprzez obrót pokrętła (4) możliwe jest bezstopniowe sterowanie prędkości skokowej włączonego elektronarzędzia. Ilość skoków zależy od materiału i warunków pracy. Najlepszym sposobem odpowiedniego doboru prędkości jest wykonanie próby. Przed wejściem brzeszczotu w materiał należy pozwolić aby uzyskał swą pełną prędkość skową.

4.2. Regulacja ruchu oscylacyjnego

Przy włączonym ruchu oscylacyjnym oprócz ruchu w

górę i w dół brzeszczot wykonuje także ruch do przodu. Dzięki temu możliwe jest znacznie szybsze cięcie, a brzeszczot jest mniej narażony na pęknięcie. Regulowana czterostopniowa oscylacja brzeszczotu zapewnia optymalne dostosowanie prędkości cięcia, mocy skrawania i jakości cięcia do właściwości obrabianego materiału.

Za pomocą dźwigni (9) można regulować ruch oscylacyjny, także podczas biegu maszyny.

Optymalny dla konkretnego zastosowania stopień. Oscylacji można dobrać jedynie drogą prób.

pozycja	Ruch oscylacyjny	materiał	wskazówki
0	wyłączony	Guma, ceramika, aluminium, stal	Czyste, dokładne cięcie. Cienkie materiały (laminaty, stal, aluminium)
I	Mały ruch oscylacyjny	Plastik, drewno, aluminium	Twarde materiały
II	Średni ruch oscylacyjny	Drewno	
III	Duży ruch oscylacyjny	drewno	Miękkie materiały, cięcie wzdłuż słojów.

4.3. Ustawianie kąta cięcia (rys. C,E)

Aby ustawić kąt cięcia, podstawę (7) można pochylić w prawo lub lewo w zakresie do 45°. Zwolnić śrubę (26) używając dużego klucza imbusowego. W celu umożliwienia precyzyjnego ustawienia kąтового podstawa posiada z prawej i lewej strony podziałkę kątową 15/30/45. Przechylić podstawę (7) na wybraną pozycję. W celu ustawienia innych wartości położeń kątowych należy wykorzystać kątomierz. Dokręcić ponownie śrubę (26). Przy cięciu pod kątem zastosowanie osłony (21) i wkładki ochronnej (22) nie jest możliwe.

4.4. Plastikowa nakładka stopy.

Aby uniknąć zarysowania delikatnych powierzchni, istnieje możliwość przymocowania plastikowej nakładki stopy (27) do podstawy (7).

4.5. Wkładka ochronna

Wkładka ochronna (22) zapobiega wyszczerbieniu krawędzi podczas cięcia drewnianych materiałów. Płytką ochronną może być używana jedynie przy określonych typach brzeszczotów i tylko w położeniu kątowym 0°.

4.6. Cięcie wgłębne (rys.D)

Cięcie wgłębnych można dokonywać tylko w miękkich materiałach, takich jak drewno iglaste, płyta G/K lub podobne! Do cięcia wgłębnego należy używać tylko krótkich brzeszczotów o przystosowanym zakończeniu. Cięcie wgłębne możliwe jest tylko w położeniu kątowym 0°. Przyłożyć elektronarzędzie przednią krawędzią płyty podstawy (7) do obrabianego przedmiotu w taki sposób, aby brzeszczot (11) nie dotykał obrabianego przedmiotu i włączyć elektronarzędzie. Należy wybrać najwyższą prędkość skokową. Docisnąć mocno elektronarzędzie do obrabianego przedmiotu i zagłębić powoli brzeszczot w obrabiany przedmiot. Gdy podstawa (7) przylgnie całą powierzchnią do materiału, kontynuować cięcie wzdłuż obranej linii.

4.7. Prowadnica cięcia wzdłużnego

Prowadnica (19) umożliwia wykonywanie cięć równoległych do krawędzi przedmiotu lub pasów o jednakowej szerokości. Montaż prowadnicy możliwy jest tylko przy ustawieniu stopy na 0 i zdjętej plastikowej nakładce stopy. Używając śrubokręta poluzuj śrubę (20). Włóż liniał prowadnicy w gniazdo prowadnicy (24). Prowadnica może być zainstalowana z prawej lub lewej strony wyrzynarki. Zablokuj liniał śrubą (20).

4.8. Laser



ZAGROŻENIE promieniowanie laserowe Nie należy patrzeć bezpośrednio w wiązkę. Specyfikacja Laser według EN60825-1: 2015: Klasa 2.

Długość fali: 650nm / Moc: <1mW

Włączenie lasera (14) zalecane jest wtedy, gdy ma być wykonane cięcie wzdłuż wcześniej już wyznaczonej linii cięcia. Należy wykonywać cięcie w taki sposób, aby linia lasera pokrywała się podczas cięcia z wyznaczoną linią cięcia.

Nie wolno kierować wiązki laserowej w stronę osób i zwierząt, jak również spoglądać w wiązkę. Do włączania i wyłączenia lasera służy przycisk (2). Laser należy wyłączać natychmiast po zaprzestaniu użytkowania.

4.9. Chłodziwo i smar

Ze względu na rozgrzewanie metali wskazane jest przy cięciu nanoszenie wzdłuż linii cięcia środków chłodząco-smarujących.

5. Konserwacja

Przed wszystkimi pracami przy elektronarzędziu należy wyciągnąć wtyczkę z gniazda.

Aby zapewnić bezpieczną i wydajną pracę, elektronarzędzie i szczeliny wentylacyjne należy utrzymywać w czystości. Należy regularnie czyścić uchwyt brzeszczotu.

W tym celu należy brzeszczot wyjąć z elektronarzędzia, a elektronarzędzie ostukać lekko, uderzając płytą podstawy o płaską powierzchnię. Silne zanieczyszczenie elektronarzędzia może doprowadzić do zakłóceń

w działaniu. Rolkę prowadzącą (10) należy co jakiś czas nasmarować olejem i regularnie kontrolować. W przypadku, gdy jest ona zużyta, musi zostać wymieniona.

6. Usuwanie odpadów



Elektronarzędzia, osprzęt i opakowanie należy poddać utylizacji zgodnie z obowiązującymi zasadami ochrony środowiska. Nie należy wyrzucać elektronarzędzi do odpadów domowych!

Zgodnie z europejską wytyczną 2012/19/CE o starych, zużytych narzędziach elektrycznych i elektronicznych i jej stosowania w prawie krajowym, wyeliminowane, niezdatne do użycia elektronarzędzia należy zbierać osobno i doprowadzić do ponownego przetworzenia zgodnego z zasadami ochrony środowiska.

7. Dokument przedstawiający treść deklaracji zgodności



Oświadczamy, że produkty przedstawione w rozdziale „Dane techniczne” odpowiadają wymaganiom następujących norm i dokumentów normatywnych: EN 62841-1, EN 62841-2-11, EN 55014-1, EN 55014-2, EN 61000-3-2, EN 61000-3-3. yönetmeliklerine ait hükümler uyarınca 2006/42/EC, 2014/30/EU, 2011/65/EU, 2012/19/EU.

Dokumentacja techniczna przechowywana jest przez producenta:

Upoważnionym przedstawicielem producenta w Polsce jest: Północna Grupa Narzędziowa Sp. z o.o., 14-100 Ostróda, ul. Hurtowa 6.

Niżej podpisany jest odpowiedzialny za przygotowanie dokumentacji technicznej i składa tę deklarację w imieniu Stayer Iberica S.A.

Montaje de la sierra caladora

Montaje de la cubierta

¡Peligro de lesión!

- Antes de realizar cualquier trabajo con la herramienta electro portátil, desconecte el enchufe de la toma de tensión.

Styczeń 2020

Ramiro de la Fuente
Dyrektor generalny



ADRES PRODUCENTA:
C/Sierra de Cazorla 7
Area Empresarial de Andalucia sector 1
28320 Pinto (Madrid) Spain

UPOWAŻNIONY PRZEDSTAWICIEL PRODUCENTA:
GENERALNY DYSTRYBUTOR
PÓŁNOCNA GRUPA NARZĘDZIOWA SP. Z O.O.

ul Hurtowa 6
14-100 Ostróda
Tel. +48 89/6429700
e-mail. pgn@pgn.com.pl
www.stayer.pl

CENTRALNY SERWIS
ul. Hurtowa 6
14-100 Ostróda
Tel. +48 89/6429734
Fax +48 89/6429735
e-mail. serwis@pgn.com.pl

Technické parametry

Model		JS55BE	JS70PE	JS80PE	S110PE S110PEK	S90PE	SL18 SL18B	SL20
Příkon	W/V	450W	570W	710W	780W	800W	18V	18V
Počet zdvihů naprázdno	min ⁻¹	0-3000	800- 2800	800-2800	0-3000	0-3000	0-2600	0-2700
Dřevo	mm	55	65	80	110	100	70	80
Hliník	mm	6	10	16	20	8	8	12
Nelegovaná ocel	mm	3	8	10	8	10	5	5
Max. naklonění (vlevo/vpravo)	°	0-45	0-45	0-45	0-45	0-45	0-45	0-45
Hmotnost	Kg	1.8	2	2.3	2.9	2.3	1.2	1.65
Třída ochrany		II	II	II	II	II	II	II

Uvedené hodnoty platí pro jmenovitá napětí [U] 230/240 V ~ 50/60 Hz - 110/120 V ~ 60 Hz. Pro nižší napětí a u modelů vyrobených pro specifické země se mohou v hodnotách lišit. Pozorně si, prosím, přečtěte údaje na typovém štítku stroje.

Informace o hlučnosti a vibracích

Uvedené hodnoty byly změřeny podle zkušebních podmínek uvedených v evropské normě EN 62841. Naměřené ážené hladiny při odchylce K =3 dB: Hladina typického akustického tlaku- 82 dB (A) Hladina akustického výkonu- 93 dB(A)

Používejte prostředky k ochraně sluchu!

Celková hodnota vibrací (součet vektorů ve 3 směrech) dle evropské normy EN 62841:

Řezání dřeva: Generovaná hodnota vibrací Ah. 4,5 m/s² / Nepřesnost K 1,5 m/s²

Řezání kovu: Generovaná hodnota vibrací Ah. 4 m/s² / Nepřesnost K 1,5 m/s²

Specifické bezpečnostní předpisy

-Dbejte na to, aby Vaše ruce byly vždy v bezpečné vzdálenosti od místa řezu. Nikdy nesahejte pod materiál, který řezete. Mohlo by se stát, že se dotknete pilového listu.

- Nikdy nespouštějte stroj, pokud se pilový list dotýká materiálu, který má být dělen. Před zahájením práce počkejte, než stroj dosáhne maximálních otáček a poté teprve přiblížte nástroj k obrobku. V opačném případě by mohlo dojít k zaseknutí nástroje do materiálu a zpětnému vrhu.

Dbejte na to, aby saně seděly vždy pevně na obrobku. Poskakující, ohnutý nebo zaseknutý pilový list se může rozlomit nebo způsobit zpětný vrh.

Po dokončení práce vypněte nářadí a počkejte, dokud se úplně nezastaví. Nikdy se nepokoušejte vyjmout pilový list z řezu, dokud se pohybuje. Pouze takto můžete odložit nářadí bezpečně a zamezit nebezpečí zpětného vrhu.

Vždy používejte nepoškozené pilové plátky v perfektním stavu. Deformované nebo nalomené listy se mohou rozlomit nebo zaseknout při práci a způsobit zpětný vrh.

Po ukončení práce se nepokoušejte zastavit pilový list bočním tlakem. List se může poškodit, rozlomit anebo způsobit zpětný vrh.

Používejte přístroje určené k detekci skrytého vedení vody, plynu či elektřiny nebo konzultujte situaci s místním dodavatelem energií. Kontakt s elektrickým vedením může způsobit úraz elektrickým proudem nebo požár. Poškození plynového vedení může způsobit výbuch. Poškození vodovodního vedení může způsobit škody na majetku nebo riziko úrazu elektrickým proudem.

Při práci, kdy by se mohl řezací nástroj dotknout skrytého vedení nebo vlastního pohyblivého přívodu, držte nářadí pouze v místech izolovaného uchopovacího povrchu. Řezací nástroj při dotyku s „živým“ vodičem může způsobit, že přístupné kovové části nářadí se stanou „živými“, a tím dojde k úrazu uživatele elektrickým proudem.

Zajistěte obrobek. Upevnění obrobku pomocí svěrek nebo svěráku je bezpečnější, než ho držet v jedné ruce.

Udržujte pracoviště v čistotě. Nepořádek na pracovišti je velice nebezpečný a bývá častou příčinou nehod. Prach vzniklý opracováním lehkých slitin se může vznítit nebo vybuchnout.

Před odložením stroje počkejte, než se úplně zastaví. Pilový list by se mohl zaseknout a způsobit ztrátu kontroly nad strojem.

Nepoužívejte nářadí, pokud je přívodní kabel poškozen. Nedotýkejte se poškozeného kabelu a odpojte

zástrčku ze sítě, pokud během práce dojde k poškození kabelu. Poškozený kabel vytváří značné riziko zasažení elektrickým proudem.

Popis a ovládací prvky



Čtete všechna bezpečnostní varování, instrukce, ilustrace a technické specifikace dané pro toto elektromechanické nářadí. Nedodržení všech níže uvedených pokynů může mít za následek úraz elektrickým proudem, požár a/nebo vážné poranění.

Při čtení návodu si nalistujte stránku se zobrazením přístroje a mějte ji pokud možno vždy před sebou.

Stanovené použití

Toto elektromechanické nářadí je za pomoci pevné opory určeno k provádění dělicích řezů a výřezů do dřeva, umělé hmoty, kovu, keramických desek a pryže. Je vhodný pro rovné i obloukové řezy s úhlem zkosení do 45°. Používejte pilové listy doporučené výrobcem.

Zobrazení a hlavní součásti stroje

1. Držadlo
2. Tlačítko spínače (ON/OFF)
3. Blokovací tlačítko pro stálý chod
4. Ovládací kolečko nastavení počtu zdvihů
5. Přívodní kabel
6. Nástavec na odsávání
7. Saně
8. Nastavení odsávání
9. Nastavení stupně předkmitu (0/I/II/III)
10. Vodicí rolnička
11. Pilový list (plátek)
12. Boční drážky pro upevnění ochranného krytu
13. Táhlo pro upevnění pilového plátku
14. Laserové vedení
15. Přihrádka pro baterie
16. Spínač laseru
17. Imbusový klíč velký
18. Imbusový klíč malý
19. Pravitko bočního dorazu
20. Upínací šroub bočního dorazu
21. Ochranný kryt proti odlétajícím pilinám
22. Vodicí plastová vložka proti otřepům
23. Upínací šroub pilového listu
24. Otvor pro připojení bočního dorazu
25. Vnitřní plastová vložka
26. Upínací šroub
27. Plastový kryt saní
28. Stupnice pro nastavení řezu pod úhlem
29. Páčka SDS pro upnutí plátku
30. Zarážka proti nechtěnému kontaktu

Montáž

Montáž ochranného krytu

Nebezpečí poranění!

Před jakoukoliv manipulací s přístrojem odpojte zařízení od zdroje napájení.

Ochranný kryt (21) vždy nasadte před zapojením pily do sítě.

Sejmutí ochranného krytu

Povytláhněte ochranný kryt z jedné strany tak, aby vyskočil z drážky (12) a poté opakujte stejný postup na straně druhé.

Nasazení ochranného krytu

Nasadte ochranný do volného prostoru mezi saněmi a skříňní stroje. Přitom zastrčte pravou stranu krytu do drážky (12) po pravé straně pily, tak aby zapadla.

Druhou stranu krytu nasadte do levé drážky (12). Kryt zatlačte tak, aby pevně zapadl do stanovené polohy.

Poznámka: Kryt (21) je možné používat pouze pro kolmé řezy, pro řezy pod úhlem je nutné kryt sejmut. Dbejte, prosím, v těchto případech zvýšenou pozornost na způsob použití pily.

Nasazení nebo výměna pilového plátku (obrázek B/C)

- Při výměně pilového plátku (11) použijte menší imbusový klíč (18).

Sejměte ochranný kryt (21).

- Povolte upínací šroub pilového plátku (23) tak, aby bylo možné lehce vysunout pilový list z táhla (13).
- Zasuňte nový pilový list do táhla (13). Ozubení pilového listu musí směřovat do roviny řezu. Ujistěte se, že list je umístěn zadní stranou uprostřed drážky rolničky (10).
- Utáhněte upínací šroub pilového plátku (23). Vždy se ujistěte, že pilový list je v táhle (13) řádně upevněn a správně usazen na rolničce (10).

Nasazení nebo výměna pilového plátku u pily JS55BE (obrázek B)

- Při výměně pilového plátku (11) použijte menší imbusový klíč (18)
- Posuňte ochranný kryt (21) tak, aby bylo možné snadno použít menší imbusový klíč (18).
- Povolte upínací šrouby pilového plátku (23) tak, aby bylo možné lehce vysunout pilový list z táhla (13).
- Zasuňte nový pilový list do táhla (13). Zuby pilového listu musí směřovat do přímce řezu. Ujistěte se, že list je umístěn zadní stranou uprostřed drážky rolničky (10).
- Utáhněte upínací šrouby pilového plátku (23). Vždy se ujistěte, že pilový list je řádně upevněn v táhle (13) a správně usazen v rolničce (10).

Nebezpečí poranění!

Před jakoukoliv manipulací s přístrojem včetně výměny pilových listů odpojte zařízení od zdroje napájení.

- Díky tření se přímočará pila může během provozu značně zahřát. Počkejte vždy, než se pila ochladí. Nebezpečí požáru!
- Zuby pilových plátku jsou velmi ostré.
- Ujistěte se, že je pilový list vždy bezpečně a pevně upnutý.
- Při skladování pily vždy list vyjměte.

Provoz stroje

Ochranný oděv

- Pokud je to možné používejte při práci rukavice proti hoblinám a třískám.
- Při práci používejte ochranné brýle. Odlétající hobliny či třísky mohou způsobit zranění.
- Používejte prostředky k ochraně sluchu proti stálému hluku na pracovišti.
- Při práci používejte ochrannou roušku na ochranu proti prachu.

Nebezpečí úrazu!

- Před zapojením přístroje do sítě se přesvědčte, zda spínač (2) není v pozici zapnuto (stisknut) nebo aretován pro stálý chod (3). Poté zapojte kabel (5) do příslušného zdroje napájení.
- Používejte pouze vhodné pilové plátky v bezvadném stavu doporučené výrobcem. Plátky, které jsou tupé, ohnuté nebo popraskané, okamžitě vyměňte.
- Při práci věnujte zvýšenou pozornost tomu, aby větrací otvory byly v čistém stavu a volně přístupné.
- Při vypnutí pily nebrzděte list natáčením do strany, bočním tlakem nebo nadměrným tlakem proti obrobku (např. dřevu, kovu atd.).

- Nebezpečí odmrštění! Pilu odkládejte pouze v případě, až dojde k jejímu úplnému zastavení.

Zapnutí (ON) /Vypnutí (OFF)

- Zapnutí pily (ON)

Krátký provoz

Stiskněte tlačítko spínače (2) ON/OFF na doraz a držte jej stisknuté. Pila se uvede do chodu. Uvolněním tlačítka spínače (2) ON/OFF se pila zastaví.

Stálý chod.

Držte tlačítko spínače (2) ON/OFF stisknuté a zajistěte jej aretačním kolíkem (3). Pila se uvede do režimu provozu stálého chodu.

Nikdy nespouštějte stroj, pokud se pilový list (11) dotýká materiálu, který má být dělen. Před zahájením dělení materiálu počkejte, než stroj dosáhne maximálních otáček a opatrně začněte řezat. Řez ved'te rovnoměrně a pomalu po přímcu řezu.

Nebezpečí úrazu!

-Dojde-li při práci k tomu, že vám pila vypadne z rukou, nářadí se automaticky nevypne. V tomto případě odpojte okamžitě přívodní kabel (5) od zdroje napájení.

- Vypnutí pily (OFF)

Stiskněte krátce tlačítko spínače (2) ON/OFF . Blokační tlačítko (3) se automaticky uvolní a pila se vypne.

Nastavení předkmitu S110PE/S110PEK/JS80PE

Zapnutím předkmitu se nastaví vodorovný pohyb vodící rolničky dopředu a zpět synchronně s pohybem táhla nahoru a dolů. Při pohybu směrem dolů se pilový list oddaluje od materiálu. Tím se usnadňuje vynášení třísek a urychluje řez. Prodlužuje se rovněž životnost pilového listu.

- Přepínání (9) se provádí do jedné z následujících pozic 0 / I / II / III:

Pozice	Předkmit	Materiál	Poznámky
0	Nulový předkmit	Kaučuk, keramické desky, hliník, ocel	Pro čisté a jemné řezy tenkých a křehkých materiálů (např. desek) a tvrdých materiálů.
I	Malý předkmit	Plasty, dřevo, hliník	Tvrdé materiály
II	Střední předkmit	Dřevo	
III	Velký předkmit	Dřevo	Měkké materiály, řez po délce vláknů

Doporučení:

Optimální nastavení předkmitu závisí na typu opracovávaného materiálu. Je nejlépe ověřit správný stupeň zkušební řezem na vzorku materiálu a poté zvolit vhodné nastavení.

Nastavení rychlosti zdvihu

Rychlost zdvihu představuje počet zdvihů za minutu při řezání. Rychlost zdvihu je závislá na zatížení stroje a druhu děleného materiálu. Na jedné straně je žádoucí dosáhnout vyšší rychlosti a tím produktivity řezu, na straně druhé stojí požadavek provedení čistého řezu.

-Nastavte rychlost pomocí ovládacího kolečka nastavení počtu zdvihů (4).

-Pro zvýšení rychlosti otočte kolečko (4) proti směru hodinových ručiček. Pro snížení rychlosti jej otočte ve směru hodinových ručiček.

-U pilových plátků s jemným ostřím lze nastavit vyšší rychlost, pilové plátky s hrubým ostřím vyžadují nastavení nižší rychlosti.

-Po delší práci s nízkým počtem zdvihů (nízkou rychlostí) nechte stroj běžet naprázdno na nejvyšší rychlost po dobu zhruba 3 minut, aby se ochladil.

Přímý řez (obrázek F)

V případě, kdy realizujete přímé řezy, nezapomeňte nasadit ochranný kryt (21), vodící plastovou vložku proti otřepům (22) a plastový kryt saní (27). Použití vodící plastové vložky proti vytrhávání (22) předchází prohnutí pilového plátku během práce.

Řez pod úhlem

Nastavení řezu pod úhlem (obrázek D/F)

- Nastavený úhel mezi saněmi (7) a pilovým plátkem (11) z výroby je 90°. Tento úhel lze změnit na obě strany postupně na 15°/30°/45° při použití stupnice nastavení řezu pod úhlem (28).

Nebezpečí úrazu!

- Před jakoukoliv manipulací s přístrojem včetně nastavení úhlu řezu odpojte zařízení od zdroje napájení.
- Zuby pilových plátků jsou velmi ostré.
- Pro nastavení úhlu řezu použijte velký imbusový klíč (17).
- Povolte pomocí imbusového klíče šroub (26) tak, aby bylo možné lehce otočit saněmi (7).
- Pro rovné řezy (0°) se stupnice (28) nastaví na polohu 0°. Pro řezy pod úhlem lze dle stupnice nastavit úhel řezu v rozmezí 1° až 45°.
- Nastavte saně do požadované polohy na 15°/30°/45° dle stupnice nastavení řezu pod úhlem (28).
- Poté saně (7) posuňte až na doraz dolů.
- Šroub (26) dotáhněte poté opět pomocí velkého imbusového klíče (17).

Ponorné řezy (obrázek E)

- Ponorné řezy lze provádět pouze do měkkého materiálu např. sádkokarton, měkké dřevo apod.! Pro tyto řezy je nutné používat speciální krátké pilové plátky a pracovat kolmo (úhel 90° mezi plátkem a saněmi).
- Opřete špičku pilového listu (11) a přední část saní (7) o materiál.
- Stiskněte spínač (2) a počkejte, až pilový list dosáhne pracovní rychlosti.
- Postupně snižujte úhel mezi saněmi a obrobkem. Pilový list se postupným řezem vnoří do materiálu. Pílu držte pevně a nepohybujte s ní dopředu ani do stran.
- Jakmile saně úplně dosednou na obrobek lze zahájit řezání.

Vyřezávání vnitřních tvarů

- Pomocí vrtačky si připravte uvnitř výseku dostatečně velký otvor.
- Do tohoto otvoru vnořte pilový list (11) a zahajte vyřezávání požadovaného vnitřního výseku.
- Pro dosažení přesného řezu využijte vedení laserem (14).

Upnutí pravítka bočního dorazu

Pomocí pravítka bočního dorazu (19) lze provádět opakované rovnoběžné kolmé řezy. Tyto řezy lze provádět pouze, pokud je nastaven úhel mezi saněmi a pilovým plátkem 90° a bez použití plastového krytu saní (27).

- Pomocí šroubováku uvolněte upínací šroub bočního dorazu (20).
- Nasadte pravítko bočního dorazu do otvoru pro jeho připojení (24).
- Nastavte šířku řezu a dotáhněte znovu upínací šroub bočního dorazu (20).

Laserové vedení S110PE/S110PEK/JS80PE



VÝSTRAHA, LASEROVÁ RADIACE! Laserový paprsek může způsobit vážné poranění zraku, nikdy se nedívejte přímo do paprsku. Tento laser splňuje parametry a požadavky dle evropské normy EN 60825-1:2015: TŘÍDA 2 VLNOVÁ DÉLKA : 650 mm/ Výkon : < 1mW

Zabudovaná laserová jednotka slouží k dosažení přesného řezu. Používejte laserové vedení (14) vždy, pokud chcete pracovat s vysokou přesností nebo když jsou na obrobku již dříve vyznačeny jiné linie řezu.

-Stiskněte spínač (16) pro aktivaci laserového vedení.

-Stiskněte tlačítko spínače (2) a začněte řez obrobku podle červeného paprsku na povrchu pracovní plochy, který laserová jednotka vyše.

Řezání kovu

Při řezání kovu, aby se zabránilo ohřevu, potřete místo řezu vhodným mazacím prostředkem.

-Potřete lehce místo řezu vhodným mazacím prostředkem.

Údržba a servis

Údržba a čištění

- Před zahájením jakékoliv činnosti odpojte nářadí od zdroje napájení.
- Pro vaši bezpečnost, pohodlnou obsluhu a efektivní provoz nářadí větrací otvory krytu motoru udržujte vždy v čistém stavu.

Provádějte pravidelně čištění upínání pilového listu. Vyměňte pilový list a lehce poklepejte pilu proti pevnému a rovnému předmětu.

Při zvýšeném pronikání prachu do nářadí může dojít k jeho poškození. Z tohoto důvodu neřežte silně prašné materiály nad hlavou.

Ventilátor motoru vtahuje dovnitř skříně prach a v extrémním případě může dojít k nadměrnému nahromadění vodivého kovového prachu. To může způsobit poškození izolace a vinutí. V těchto případech doporučujeme používat odsávání při práci, po skončení práce pravidelně vyfukovat motor a větrací otvory stlačeným vzduchem a instalovat proudový chránič (PRCD).

Příležitostně namažte několika kapkami oleje vodící rolničku (10), táhlo (13) a páčku nastavení předkmitu (9). Pravidelně kontrolujte stav rolničky. V případě opotřebení ji nechte vyměnit v autorizovaném servisu STAYER.

Pokud byste i přes veškeré kontrolní procesy ve výrobě zjistili jakoukoliv nesrovnalost ve funkci přístroje nebo jeho nastavení, svěťte jeho opravu autorizovanému servisu pro elektrické nářadí STAYER.

Záruční servisní střediska výrobce nebo autorizovaných prodejců ve Španělsku

Stayer Ibérica S.A.

Área Empresarial de Andalucía - Sector 1

Calle Sierra de Cazorla n°7.

CP: 28320. Pinto (Madrid) Spain.

Recyklace

Výrobce doporučuje, aby nářadí, příslušenství a obaly byly s ohledem na životní prostředí v souladu s předpisy dané země tříděny a odevzdány k ekologické likvidaci.

Pouze pro členské země EU:

Nevhazujte elektronářadí do domovního odpadu!



V souladu s Evropskou Směrnicí 2002/96/EC o odpadech z elektrických a elektronických zařízení a jejím prosazení v národních zákonech musí být neupotřebitelné rozebrané elektronářadí shromážděno k opětovnému zhodnocení nepoškozujícím životní prostředí.

Změny vyhrazeny.

Prohlášení o shodě

Níže uvedená firma : STAYER IBÉRICA, S.A.

Se sídlem:

Calle Sierra de Cazorla, 7

Área Empresarial Andalucía - Sector 1

28320 PINTO (MADRID)

Tel.: +34 902 91 86 81

PROHLAŠUJE

Že zařízení :

Typu: Přímočará pila

Modelové řady : S90PE/ S110PE/ S110PEK/ S L18/ SL18B/ JS55BE/ JS70PE/ JS80PE

Prohlašujeme v plné své zodpovědnosti, že výrobek uvedený v části „Technické parametry“ je v souladu s následujícími normami a normativními dokumenty : EN 62841-1, EN 62841-2-11, EN 55014-1, EN 55014-2, EN 61000-3-2, EN 61000-3-3, a v souladu s požadavky směrnice 2006/42/EC, 2014/30/EU, 2011/65/EU, 2012/19/EU.

CE RÓHS

Ramiro de la Fuente
Generální ředitel

Leden 2020

NOTAS





STAYER

Área Empresarial Andalucía - Sector 1
C/ Sierra de Cazorla, 7
28320 - Pinto (Madrid) SPAIN
Email: sales@grupostayer.com
Email: info@grupostayer.com



www.grupostayer.com